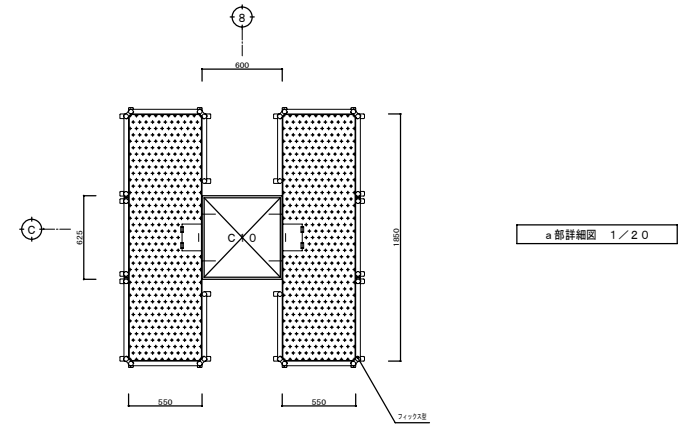
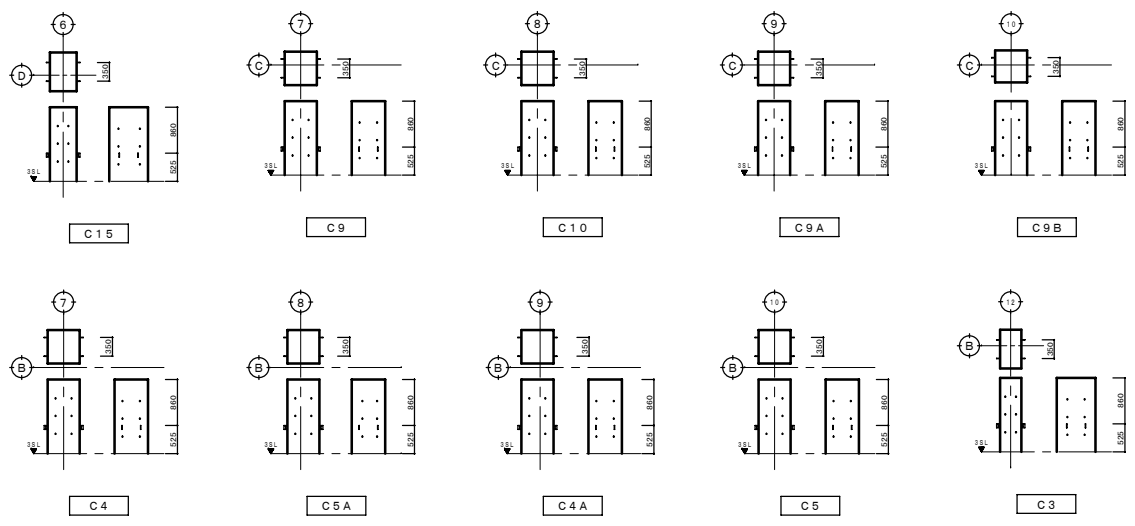
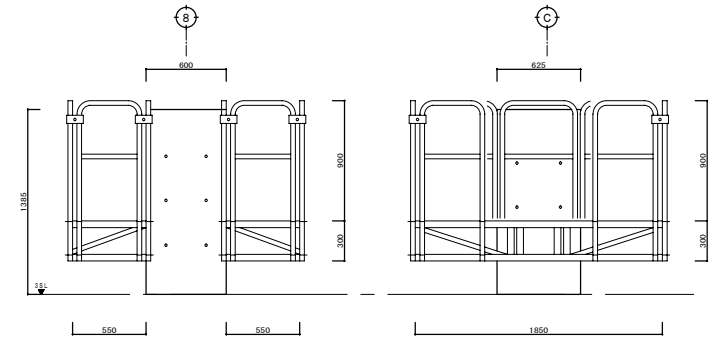


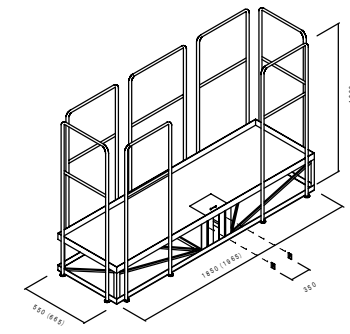
2階平面図 1/100



a部詳細図 1/20



ピース位置割付図 1/50



レインボーステージ(フィクス型) 詳細図

件名	図面名称	図面番号
仮設計画図	吊足場計画図(レインボーステージ)	TB-91
作成年月日	縮尺	File Name