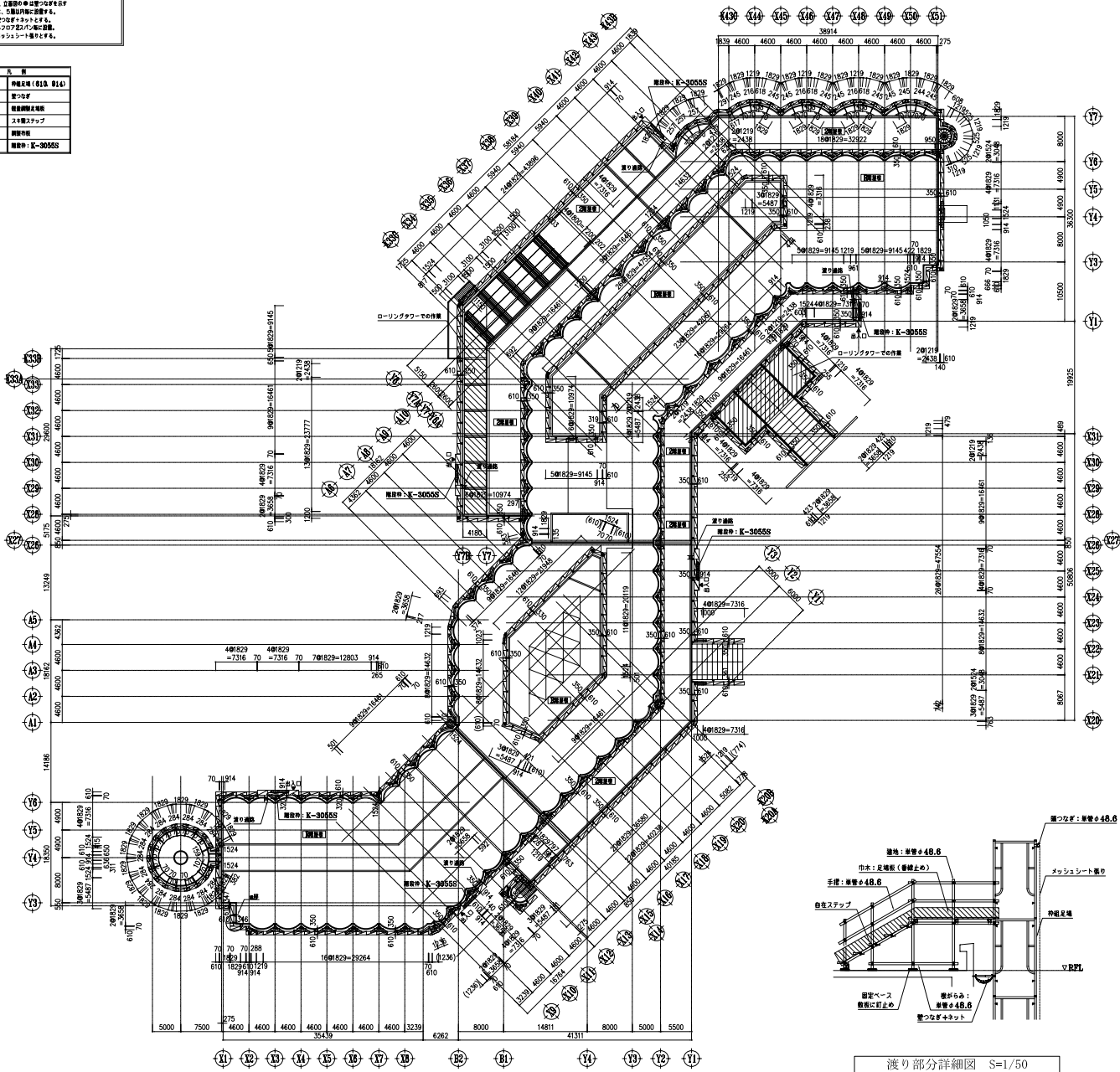
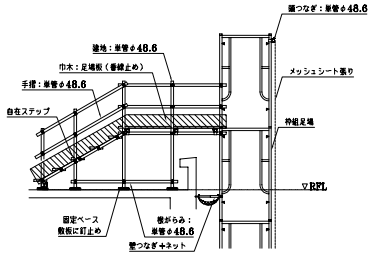


特記事項
 設計は10,11,14階の設計を示す。
 ①1階の設計は標準設計に25%の増設計を示す。(2階階高)
 ②2階の設計は標準設計に25%の増設計を示す。(2階階高)
 ③3階の設計は標準設計に25%の増設計を示す。(2階階高)
 ④4階の設計は標準設計に25%の増設計を示す。(2階階高)
 ⑤5階の設計は標準設計に25%の増設計を示す。(2階階高)
 ⑥6階の設計は標準設計に25%の増設計を示す。(2階階高)
 ⑦7階の設計は標準設計に25%の増設計を示す。(2階階高)
 ⑧8階の設計は標準設計に25%の増設計を示す。(2階階高)
 ⑨9階の設計は標準設計に25%の増設計を示す。(2階階高)
 ⑩10階の設計は標準設計に25%の増設計を示す。(2階階高)
 ⑪11階の設計は標準設計に25%の増設計を示す。(2階階高)
 ⑫12階の設計は標準設計に25%の増設計を示す。(2階階高)
 ⑬13階の設計は標準設計に25%の増設計を示す。(2階階高)
 ⑭14階の設計は標準設計に25%の増設計を示す。(2階階高)
 ⑮15階の設計は標準設計に25%の増設計を示す。(2階階高)
 ⑯16階の設計は標準設計に25%の増設計を示す。(2階階高)
 ⑰17階の設計は標準設計に25%の増設計を示す。(2階階高)
 ⑱18階の設計は標準設計に25%の増設計を示す。(2階階高)
 ⑲19階の設計は標準設計に25%の増設計を示す。(2階階高)
 ⑳20階の設計は標準設計に25%の増設計を示す。(2階階高)

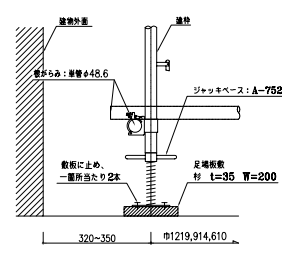
凡 例	内 容
▽	階段 (幅員: 814)
▽	廊下
▭	居室
▭	トイレ
▭	洗面所
▭	浴室
▭	キッチン
▭	バルコニー
▭	エレベーター
▭	階段: K-3055S



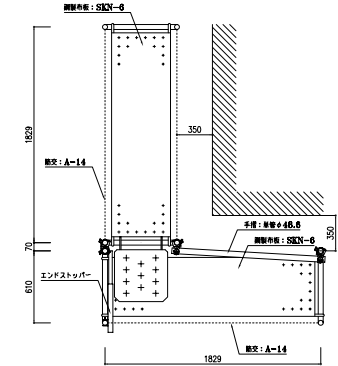
平面図 S=1/400
(A3版 S=1/800)



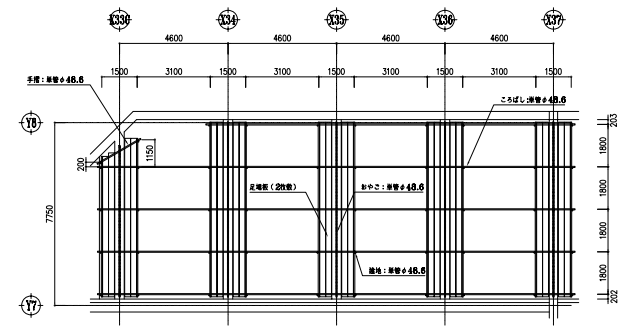
渡り部分詳細図 S=1/50
(A3版 S=1/100)



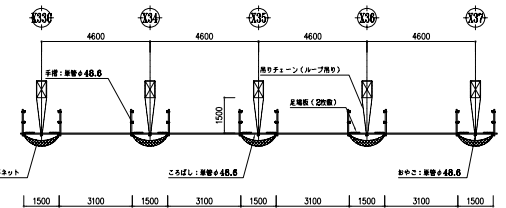
建柱足元詳細図 S=1/10
(A3版 S=1/20)



a部コーナー詳細図 S=1/20
(A3版 S=1/40)



吊足場部分平面図 S=1/100
(A3版 S=1/200)



吊足場部分断面図 S=1/100
(A3版 S=1/200)

件 名	図面名称	図面番号
仮設計計画図	外部足場平面図 (宿泊施設)	TB-O2
作成年月日	縮 尺	File Name