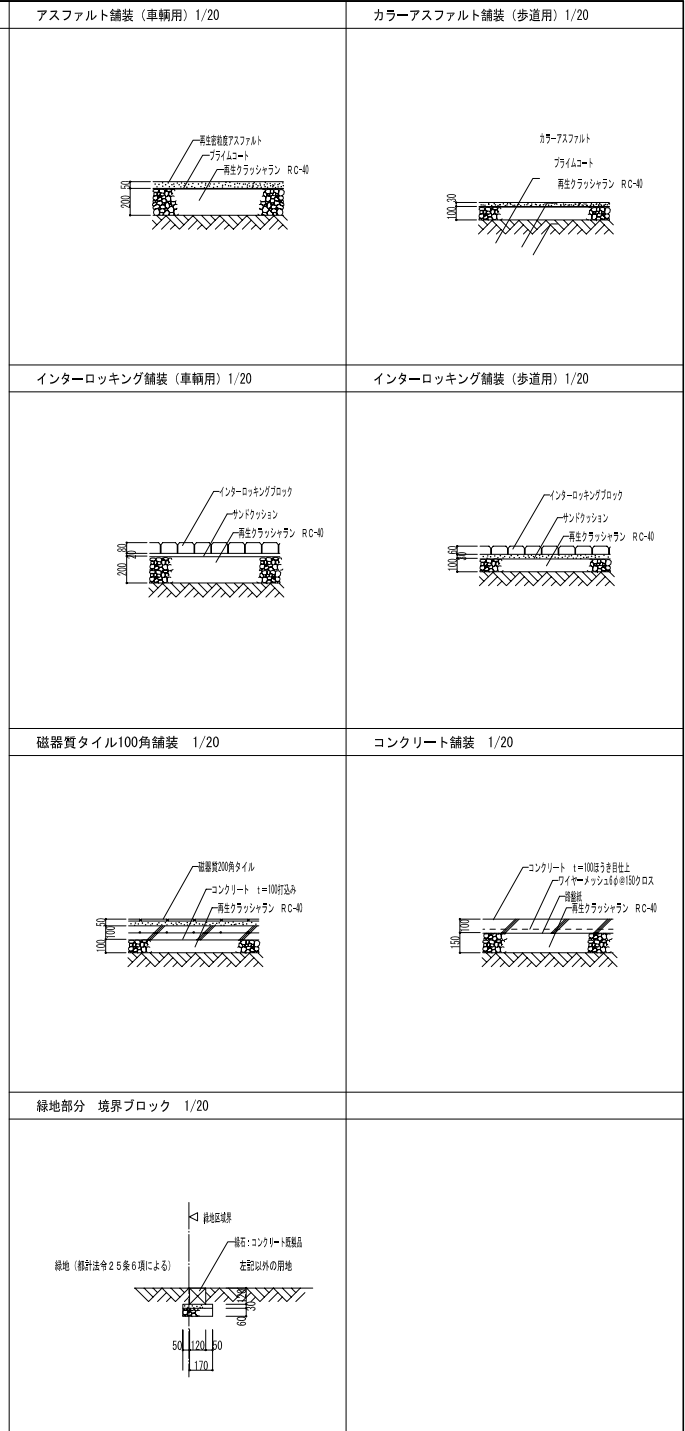
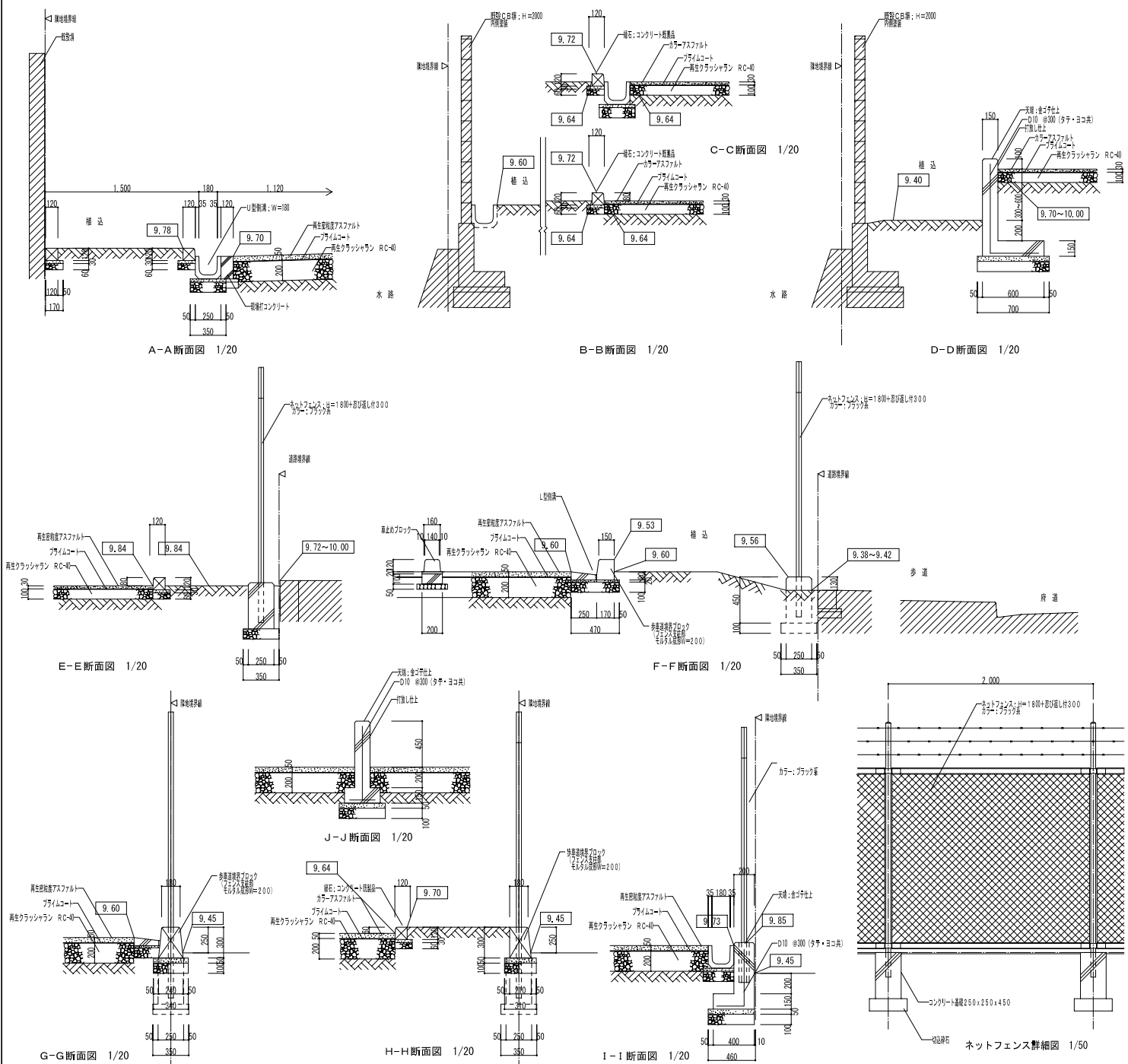
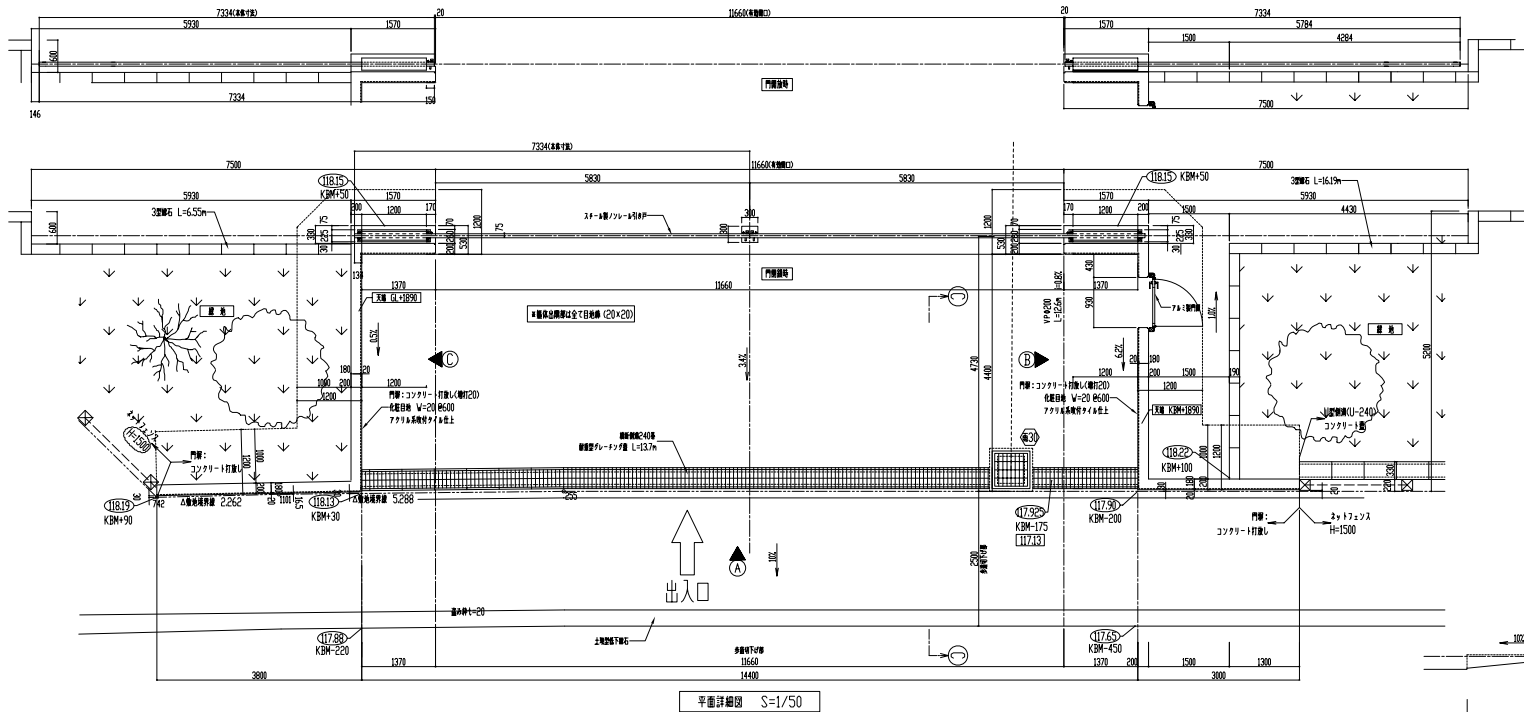


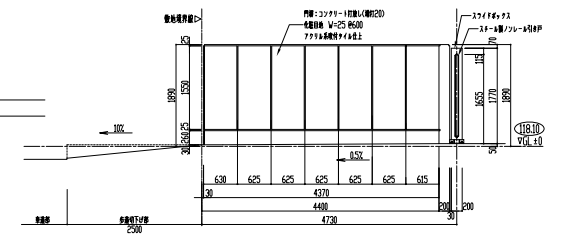
外構断面詳細図



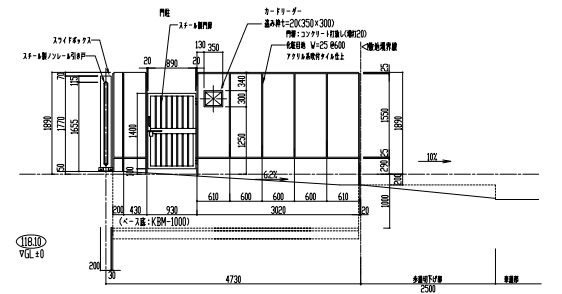

件名	図面名称	図面番号
実施設計図	外構詳細図(1)	DX-01
作成年月日	縮尺	File Name



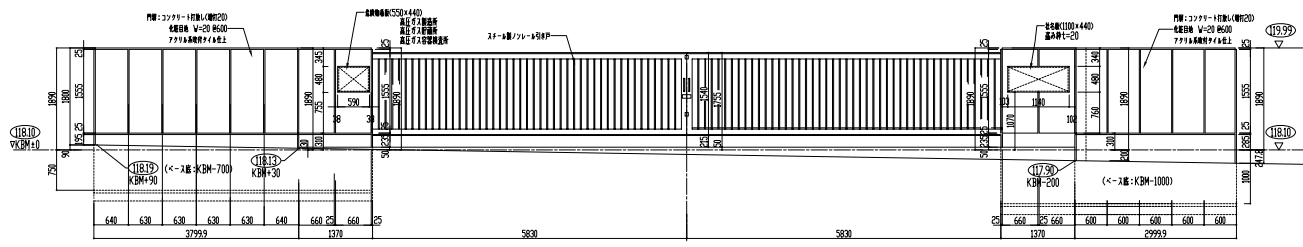
平面詳細図 S=1/50



A 立面図 S=1/50

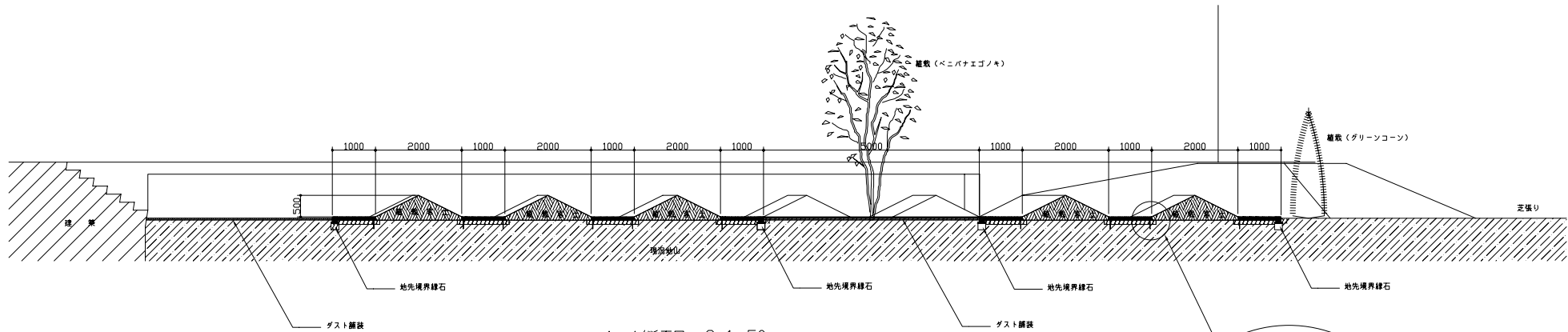


B 立面図 S=1/50

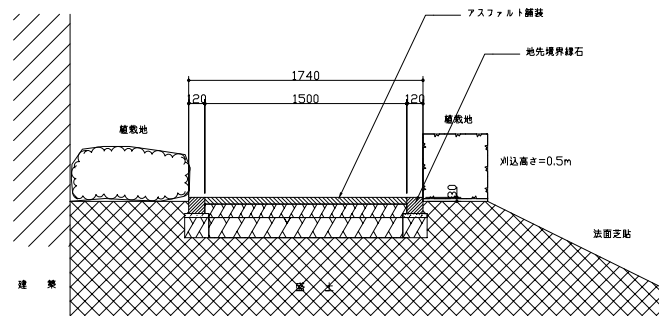
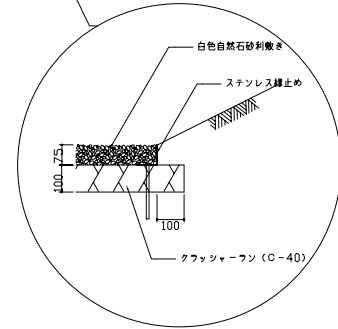


C 立面図 S=1/50

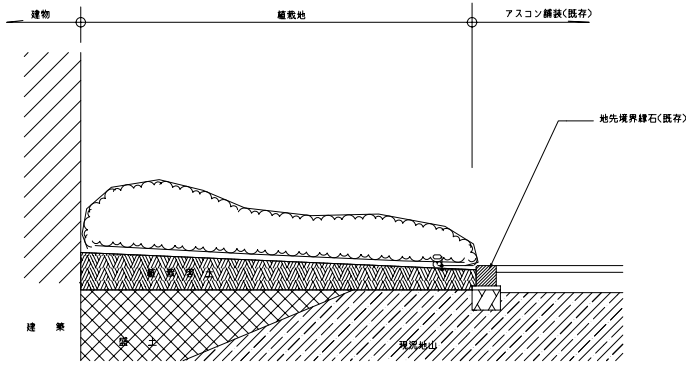
件名	実施設計図	図面名称	外構詳細図(2)	図面番号	DX-02
作成年月日		縮尺		File Name	



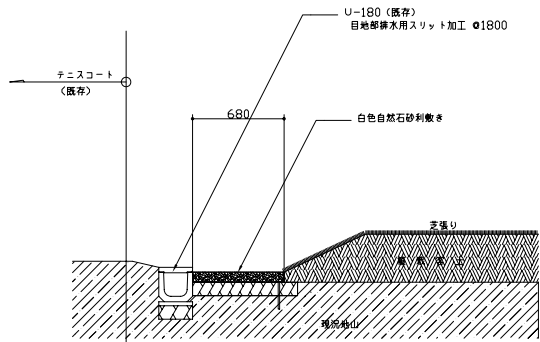
A-A'断面図 S=1:50



B-B'断面図 S=1:20



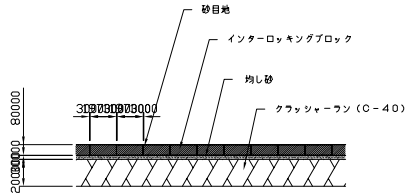
C-C'断面図 S=1:20



D-D'断面図 S=1:20

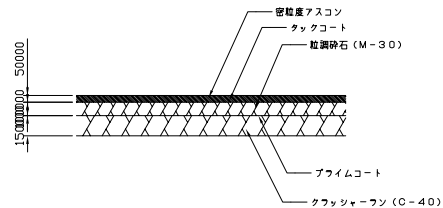
			件名	図面名称	図面番号
			実施設計図	外構詳細図 (3)	DX-03
			作成年月日	縮尺	File Name

インターロッキング舗装 S=1:20



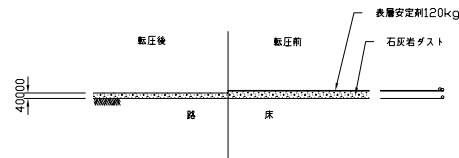
特記：  
 ・路床及び路盤の転圧はローワー転圧を標準とする。  
 ・インターロッキングブロックは、隣接する既設インターロッキングブロックと同色・同形のものとする。

アスファルト舗装 S=1:20



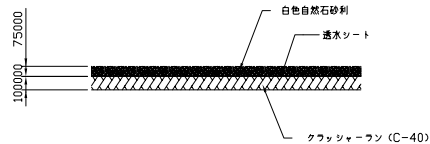
特記：  
 ・路床及び路盤の転圧はローワー転圧を標準とする。

ダスト舗装 S=1:20



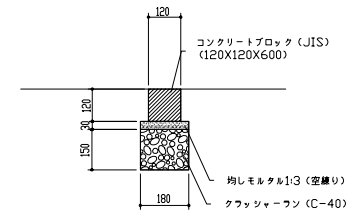
特記： → は、ローワー転圧とする。

白色自然石砂利敷き S=1:20

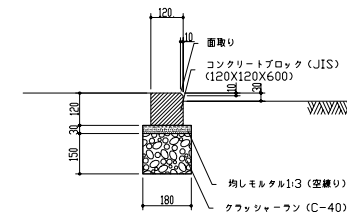


特記：  
 ・路床及び路盤の転圧はローワー転圧を標準とする。  
 ・白色自然石砂利は、6分白那智砂利もしくはキョウスイ：ホワイトフランド(S)と同等級とする。

地先境界緑石 S=1:10



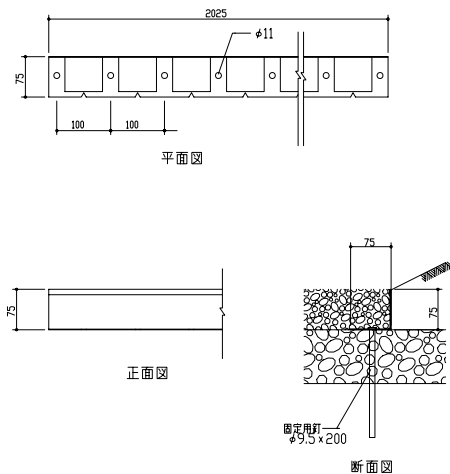
舗装と舗装の境部



舗装と植栽地の境部

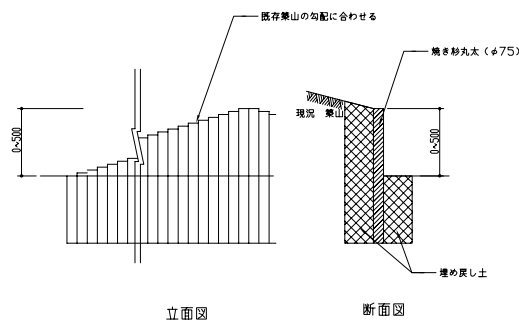
特記：  
 ・コンクリート境界ブロックは、JIS製品(JIS A-5307)とする。  
 ・均しモルタルは、配合1：2、目地厚き10mmとする。

ステンレス縁止め S=1:5



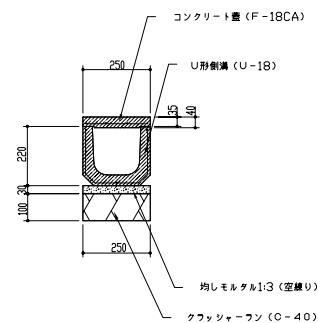
特記：  
 ・カネソフ：ガーデンエッジ H=75 と同等品とする。

丸太杭土留め S=1:20



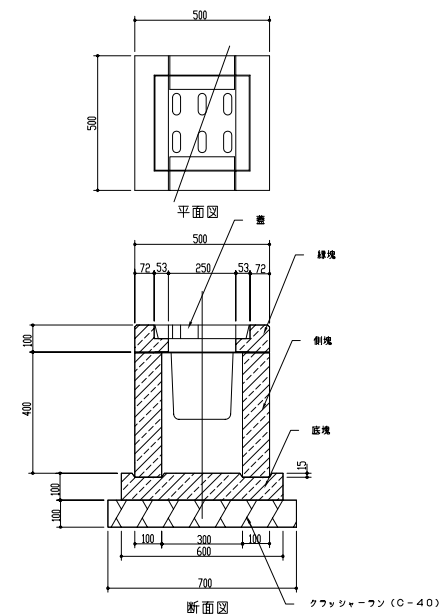
特記：  
 ・埋め戻し部分は、十分につき固めること。

U形側溝 U-180(コンクリート蓋掛け) S=1:10



特記：  
 ・U形側溝は、JIS製品(JIS A-5305)とする。

U形柵 S=1:10



特記：  
 ・U形柵は、公団型RU-103と同等級品とする。

件名	図面名称	図面番号
実施設計図	外構詳細図(4)	DX-04
作成年月日	縮尺	File Name