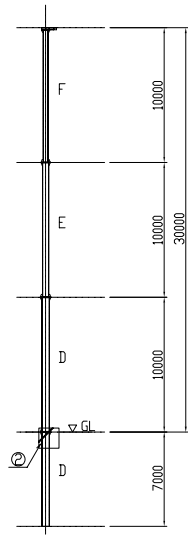
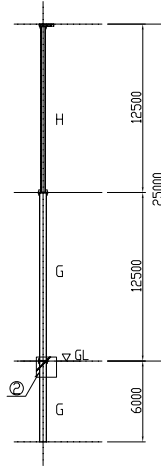


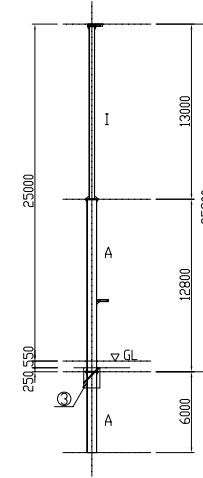
30m柱(天井ネット取り付け部)
P3,P22



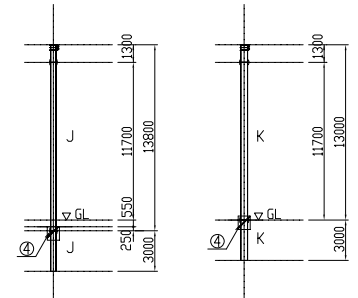
30m柱(内、外野)
P4,P5,P6,P7,P8,P16
P17,P18,P19,P20,P21



25m柱(外野)
P9,P10,P11,P12,P13,P14,P15



25m柱(天井ネット取り付け部)
P1,P2,P23



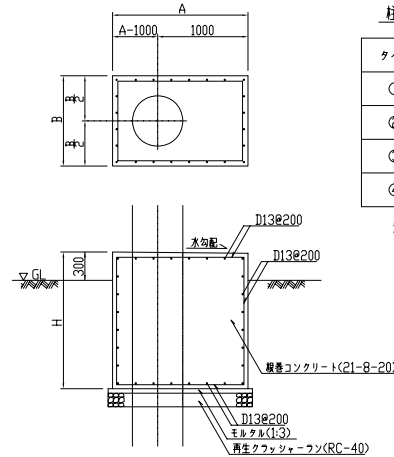
中央部柱
p1,p2

通部柱
p3,p4

バックネット柱

部材リスト

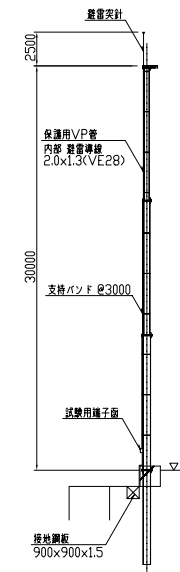
タイプ	部材メンバー	柱ジョイント部
A	φ-711.2x16.0	F8Tめっきボルト M24 22本 ファンソPL27mm RibPL-12x150H 22枚
B	φ-609.6x9.0	F8Tめっきボルト M24 20本 ファンソPL27mm RibPL-12x150H 20枚
C	φ-457.2x9.0	F8Tめっきボルト M24 20本 ファンソPL27mm RibPL-12x150H 20枚
D	φ-558.8x12.0	F8Tめっきボルト M24 20本 ファンソPL27mm RibPL-12x150H 20枚
E	φ-457.2x9.0	F8Tめっきボルト M22 16本 ファンソPL27mm RibPL-12x150H 16枚
F	φ-355.6x8.0	F8Tめっきボルト M22 16本 ファンソPL27mm RibPL-12x150H 16枚
G	φ-508.0x12.0	F8Tめっきボルト M24 16本 ファンソPL27mm RibPL-12x150H 16枚
H	φ-318.5x6.9	F8Tめっきボルト M22 16本 ファンソPL27mm RibPL-12x150H 16枚
I	φ-406.4x9.0	F8Tめっきボルト M24 20本 ファンソPL27mm RibPL-12x150H 20枚
J	φ-406.4x9.0	F8Tめっきボルト M22 14本 ファンソPL27mm RibPL-12x150H 14枚
K	φ-508.0x9.0	F8Tめっきボルト M22 14本 ファンソPL27mm RibPL-12x150H 14枚



柱基礎

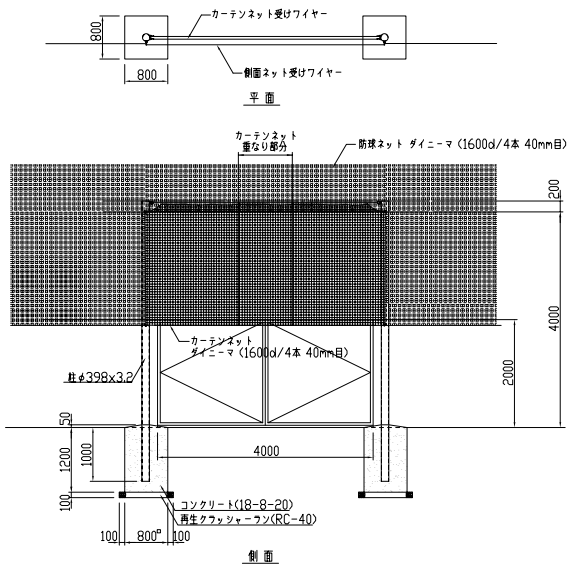
タイプ	基礎形状			備考
	A	B	H	
①	1600	1200	1500	柱 φ711.2x16.0
②	1500	1000	1500	柱 φ558.8x12.0
③	1200	1200	1500	柱 φ508.0x12.0
④	900	900	1000	柱 φ406.4x9.0 柱 φ508.0x9.0

注) ③ ④ タイプについては、柱芯はセンター振り分けとする。

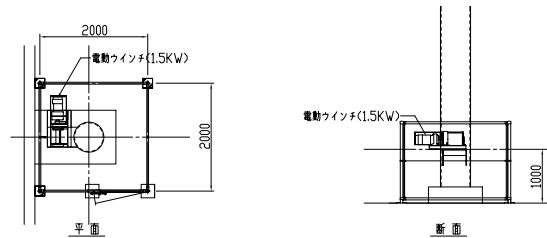


避雷針取付図

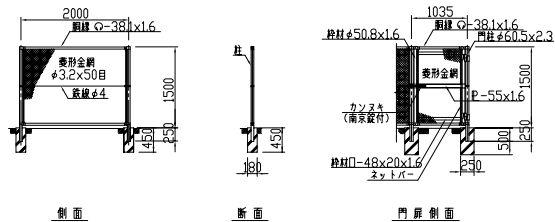
避雷針設備仕様 JIS A4201	
突針	クロムメッキ製 中型
接地銅板	900x900x1.5 導線 テルミット溶接 接地抵抗 10Ω
接地埋設表示板	乳白アクリル版37印刷、文字は黒色VPとする。接地面の種類、位置、深さ、埋設年月日、接地抵抗値、測定年月日
保護用VP管	塗料：防錆ネット柱、上塗は防錆ネット柱と同じとする。



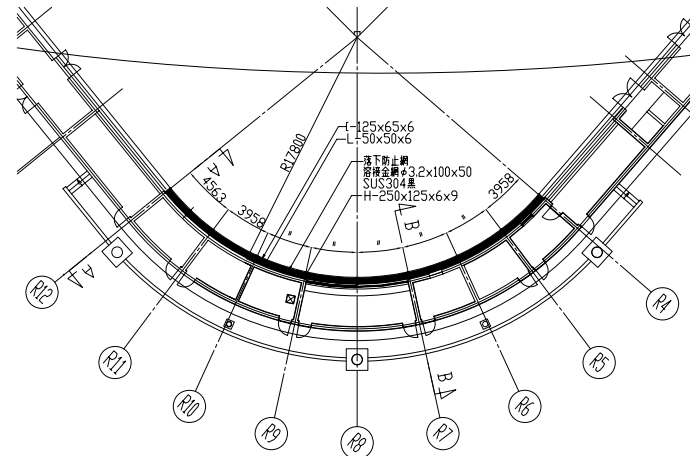
ネット開口部詳細図 1/50



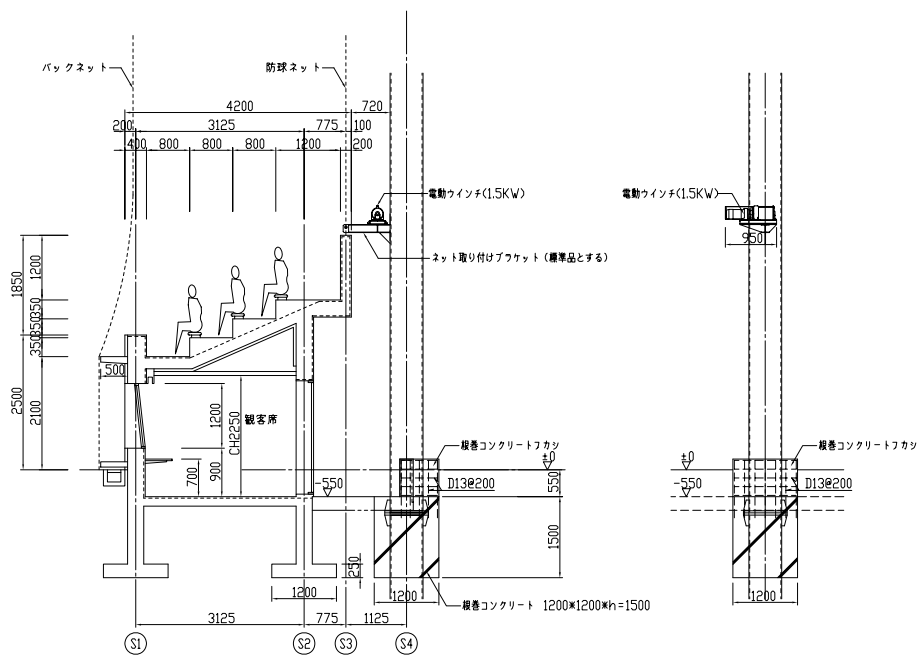
電動ウインチ取り付け部分詳細図 1/50



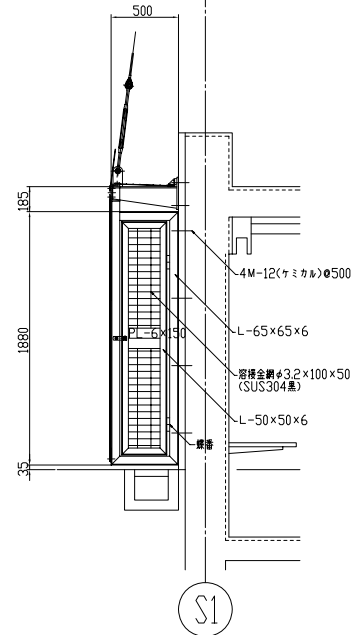
電動ウインチ防護用ネットフェンス詳細図 1/50



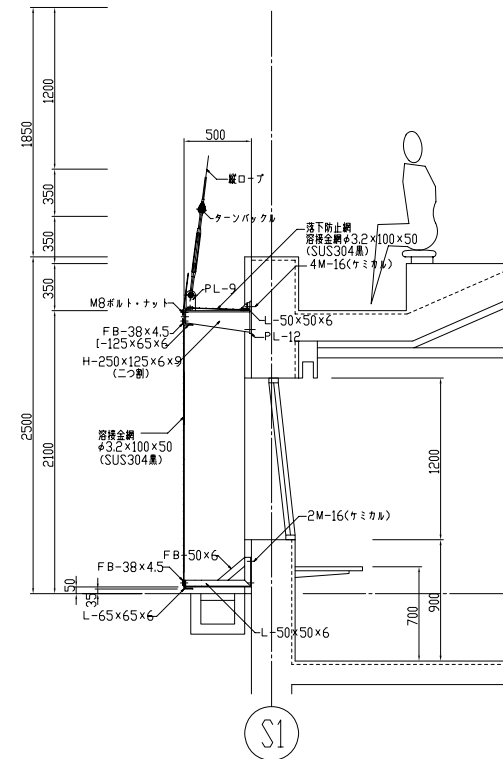
バックネット取付金物位置図 1/100



スタンド背面防球ネット柱及び電動ウインチ取付け詳細図 1/50



A-A 断面図 1/20



B-B 断面図 1/20

件名	図面名称	図面番号
土木設計図	防球ネット詳細図(2)	DB-52
作成年月日	縮尺	File Name