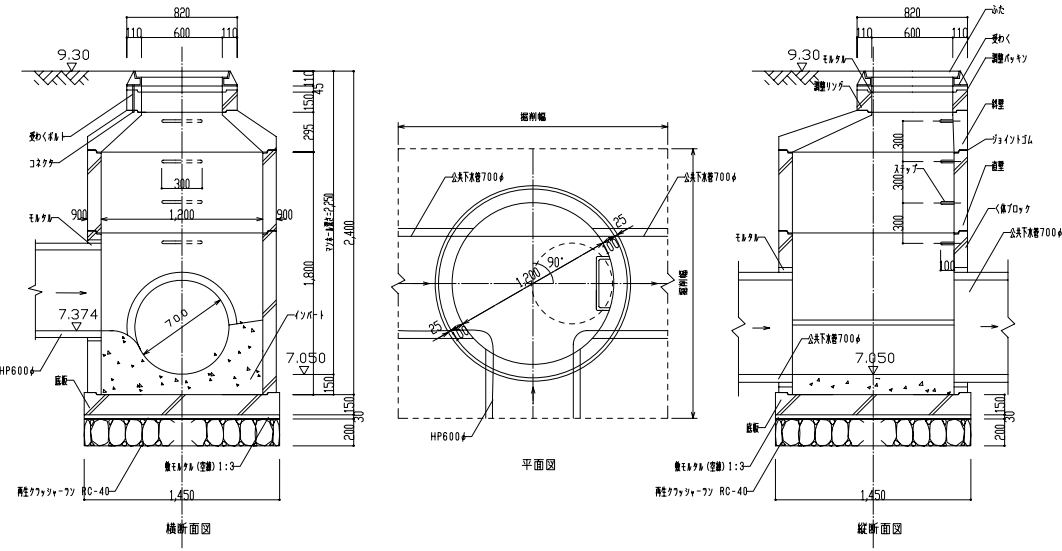


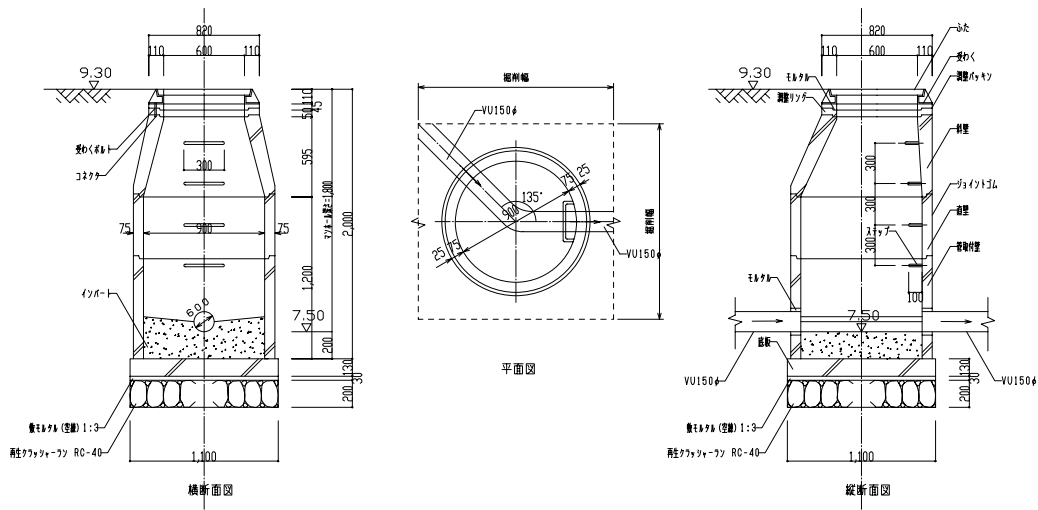
仕 様

- ・コンクリート製品はすべて工場製品とする。コネクタール工業会、ユニホール工業会同等品以上。入札書は愛媛県川市のマーク入りとする。
- ・流出管と流入管の径差は原則として600以内とする。5cm以内の調整高さば調整パッキン（厚さ5mmと10mmを組み合わせ）で調整する。



仕 様

- ・コンクリート製品はすべて工場製品とする。コネクタール工業会、ユニホール工業会同等品以上。入札書は愛媛県川市のマーク入りとする。
- ・流出管と流入管の径差は原則として600以内とする。5cm以内の調整高さば調整パッキン（厚さ5mmと10mmを組み合わせ）で調整する。



仕 様

- ・コンクリート製品はすべて工場製品とする。コネクタール工業会、ユニホール工業会同等品以上。入札書は愛媛県川市のマーク入りとする。
- ・流出管と流入管の径差は原則として600以内とする。5cm以内の調整高さば調整パッキン（厚さ5mmと10mmを組み合わせ）で調整する。

件 名	土木設計図	図面名称	マンホール詳細図	図面番号	DB-01
作成年月日		縮 尺		File Name	