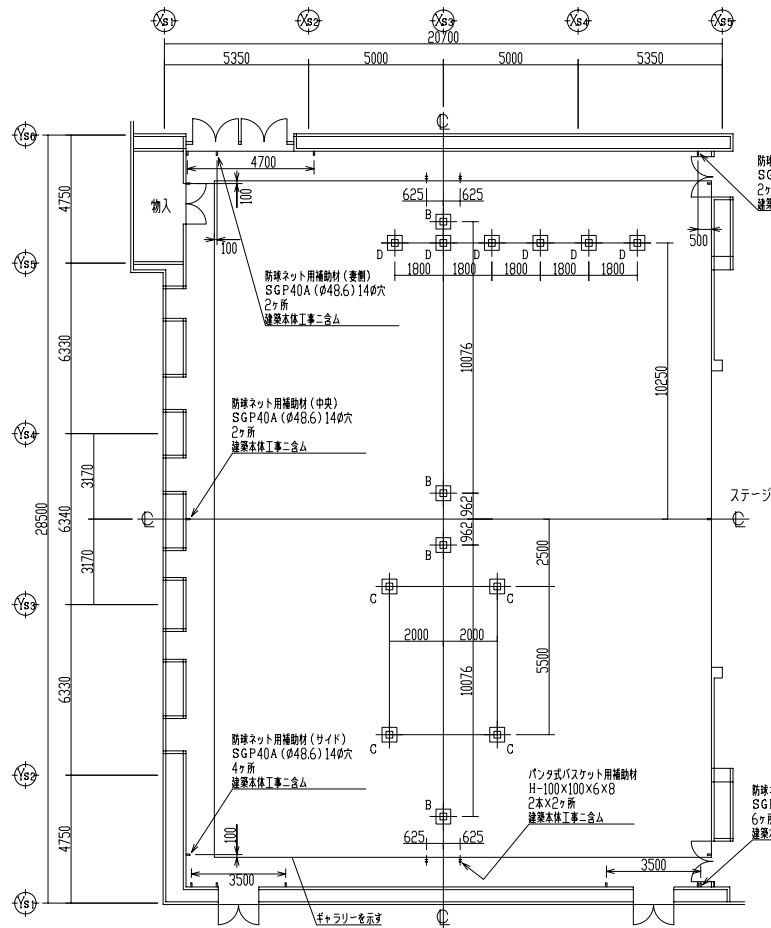
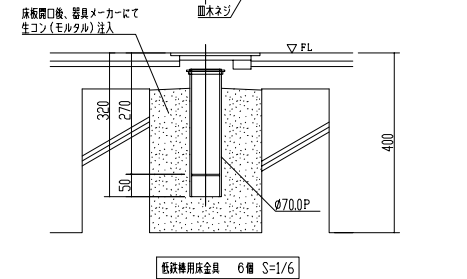
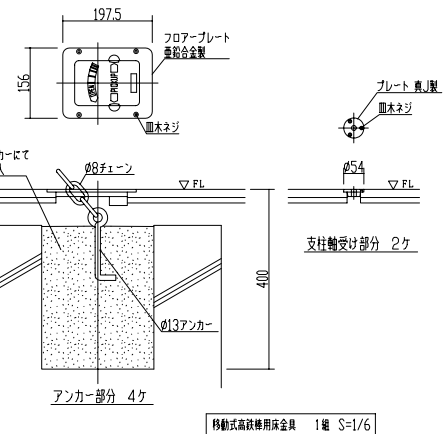
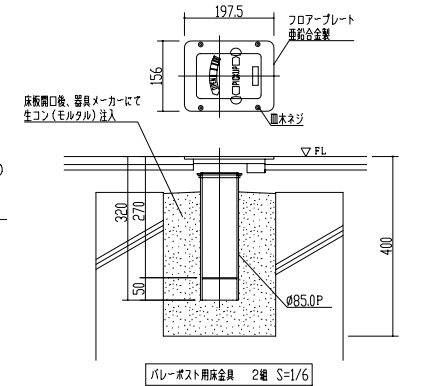


体育施設配置平面図 S=1/100



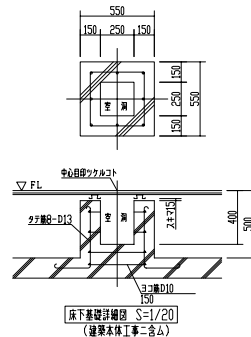
床下基礎・補助材配置平面図 S=1/100

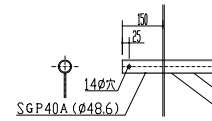


体育施設明細				
記号	品番	品名	仕様	数量
A		パンタ式ミニバスケット	日本バスケットボール協会認定ボール式 ダクラスラッシュ幅±30	1 対
B		バレーポスト用床金具	鉄棒用フックナット式 垂合合金製 ソケットタコロ仕上	2 組
C		移動式高鉄棒用床金具	鉄棒用フックナット式 垂合合金製 アンカーフック4本 支柱固定金具2個	1 組
D		鉄棒用床金具	鉄棒用フックナット式 垂合合金製 ソケットタコロ仕上	6 個
E		防球ネット(チェーン操作式)	ワイロープ張り 網罟式 ステージ前 ポリエステルネット 100mm目(グリーン)	1 張
F		防球ネット(チェーン操作式)	ワイロープ張り 網罟式 中央 ポリエステルネット 100mm目(グリーン)	1 張
G		防球ネット(手引式)	ピアノ線張り 網罟式 サイド+センター前 ポリエステルネット 100mm目(グリーン)	2 張
H		防球ネット(手引式)	ピアノ線張り 網罟式 奥側+センター前 ポリエステルネット 100mm目(グリーン)	1 張
I		防球ネット(手引式)	ピアノ線張り 網罟式 出入口 ポリエステルネット 100mm目(グリーン)	3 張

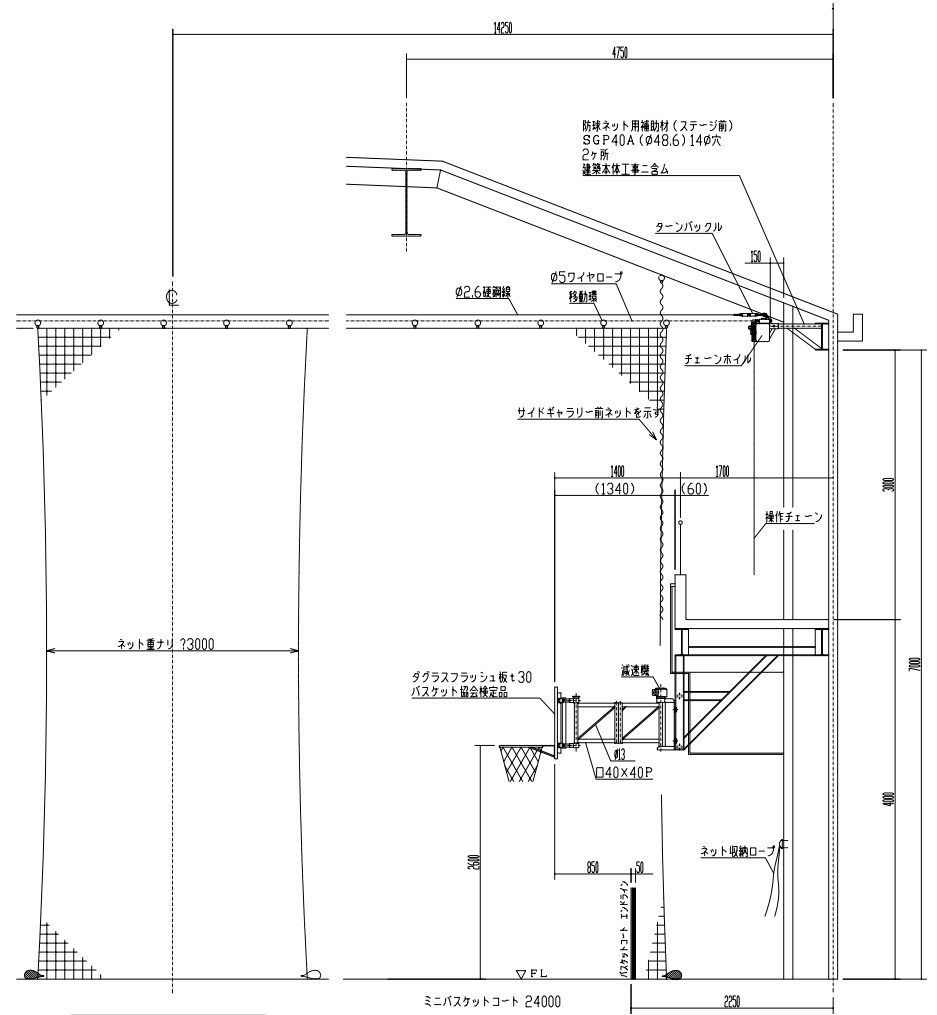
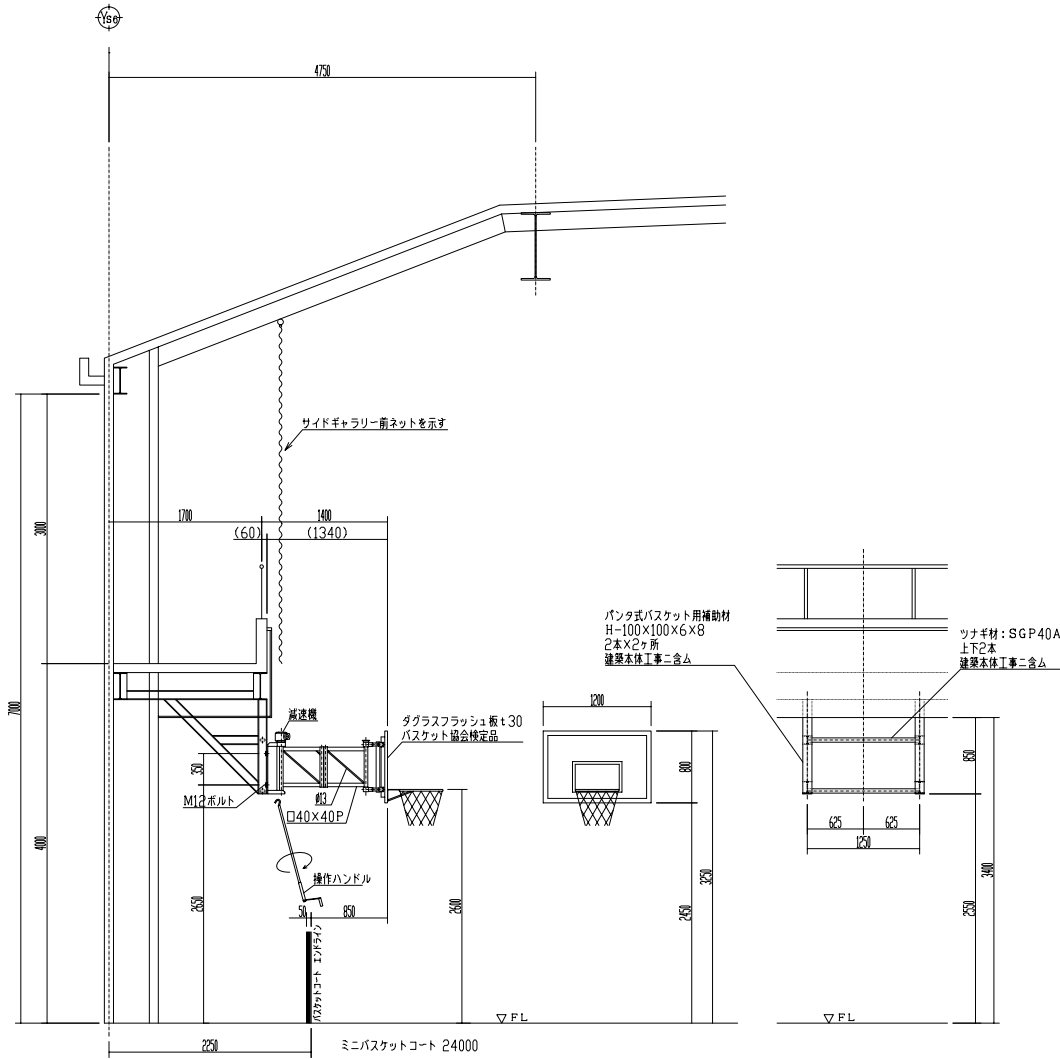
ライン引き明細 (床工事ニ含ム)						
優先順	記号	コート名	コート寸法	仕様	色	数量
		ミニバスケットコート	13Mx24M	全線 ライン巾50mm		1 面
		バレーコート(6人制)	8Mx16M	全線 ライン巾50mm		2 面

床下基礎明細			
記号	名称	数量	
B	バレーポスト用	4 ヶ所	
C	高鉄棒用	4 ヶ所	
D	鉄棒用	6 ヶ所	
合 計		14 ヶ所	

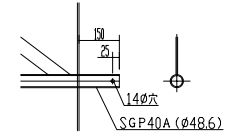




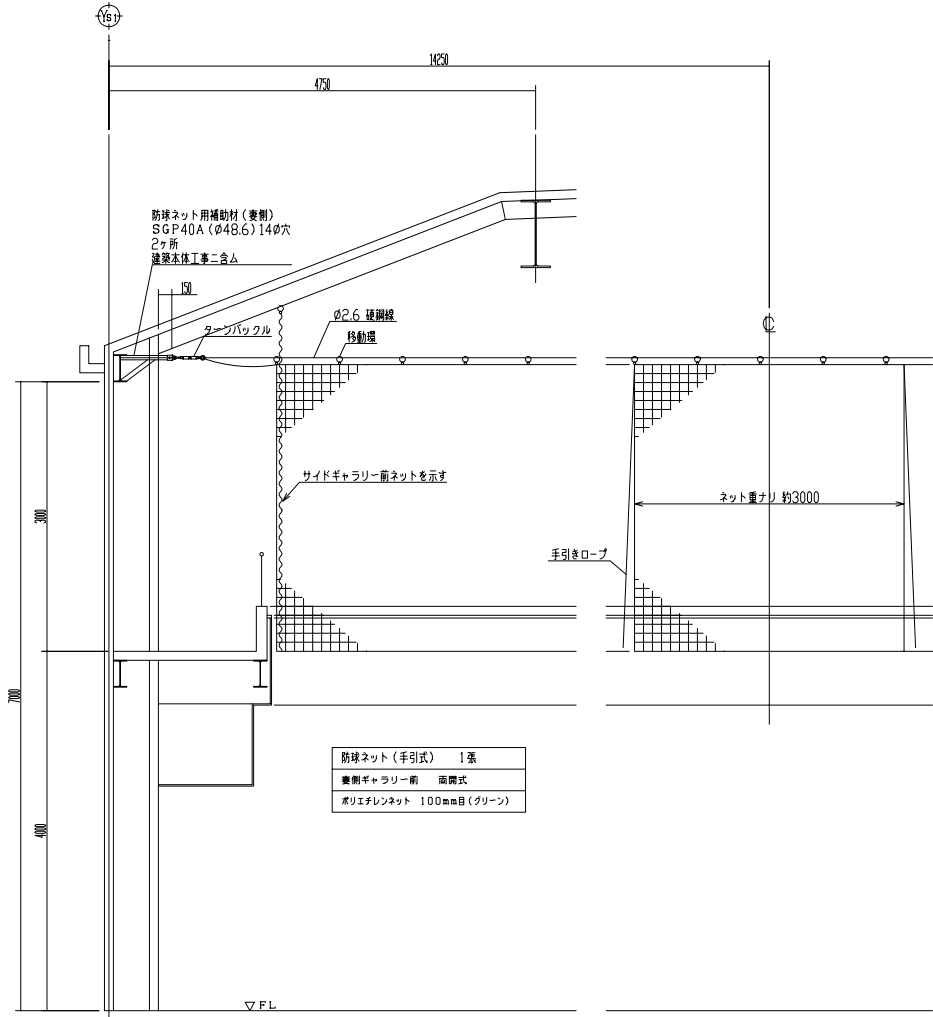
防球ネット補助材詳細図 S=1/10



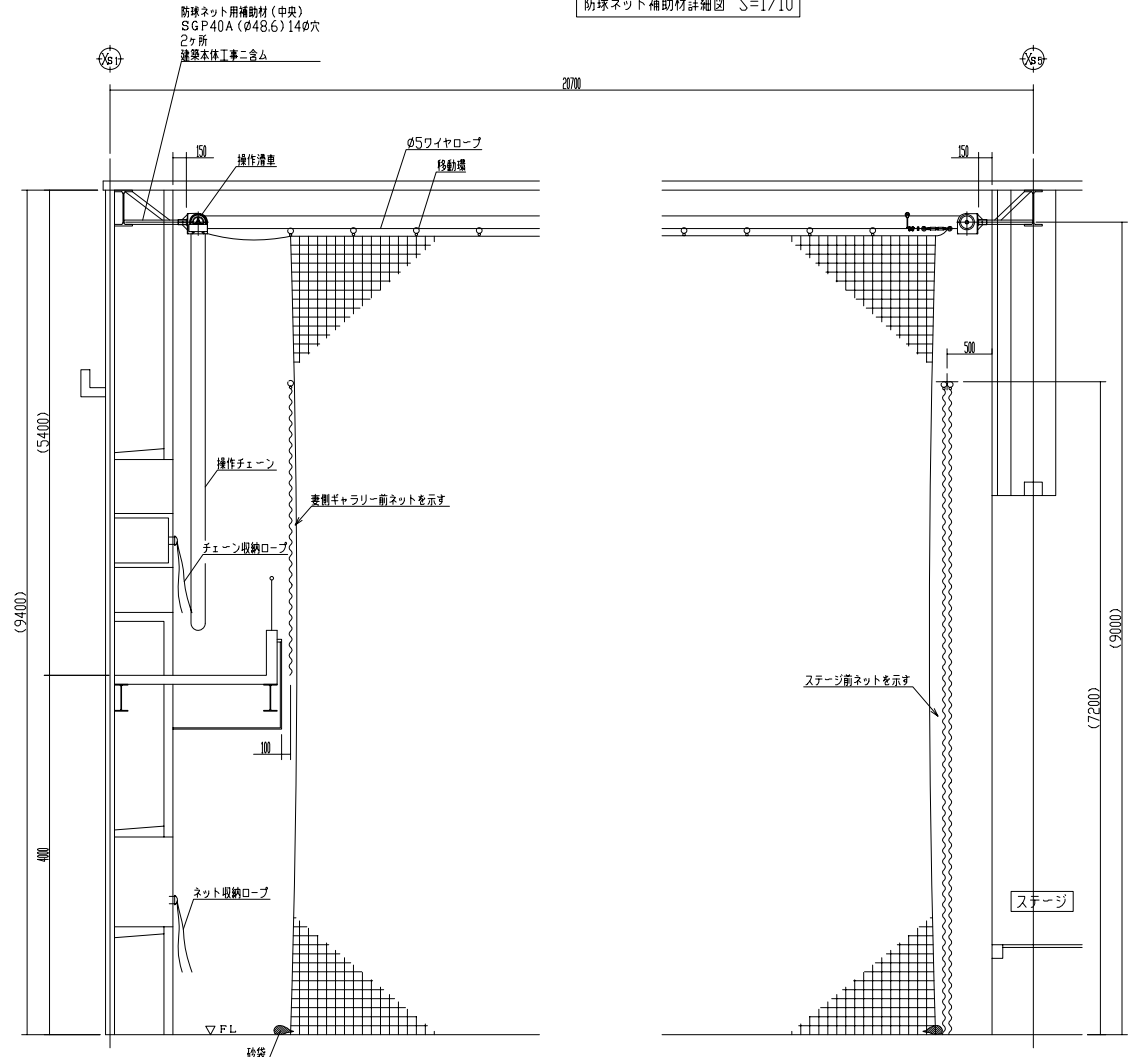
件名	実施設計図	図面名称	体育施設（2）	図面番号	DA-GM2
作成年月日		縮尺		File Name	



防球ネット補助材詳細図 S=1/10

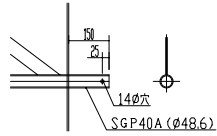


防球ネット (手引式)	1張
側面ギャラリー前	面開式
ポリエチレンネット	100mm目 (グリーン)

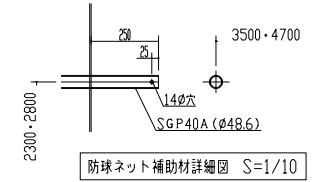


防球ネット (チェーン操作式)	1張
中央	片開式
ポリエチレンネット	100mm目 (グリーン)

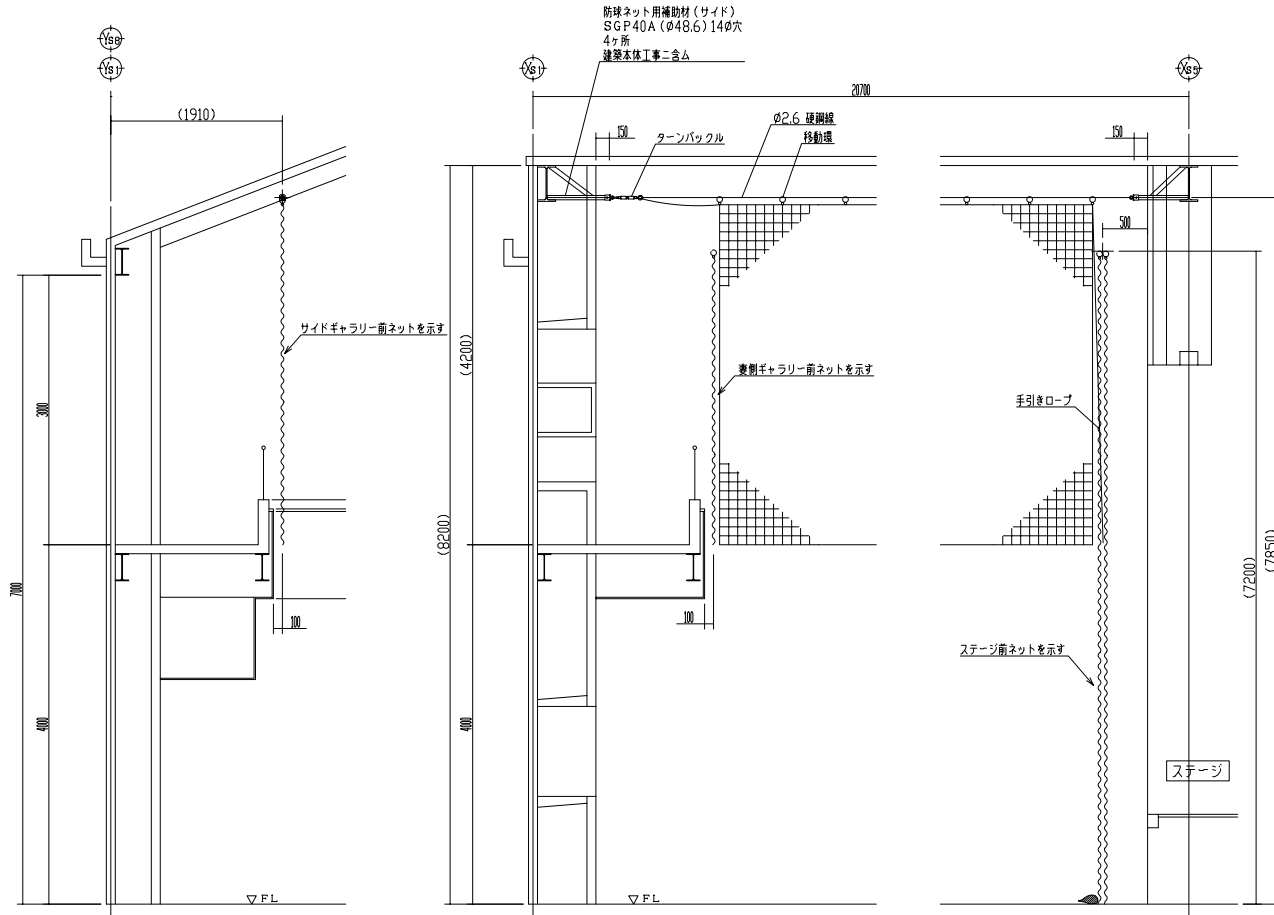
件名	実施設計図	図面名称	体育施設 (3)	図面番号	DA-GM3
作成年月日		縮尺		File Name	



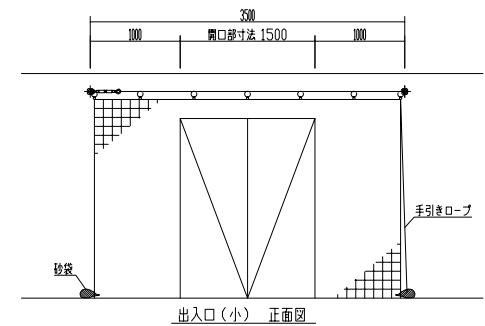
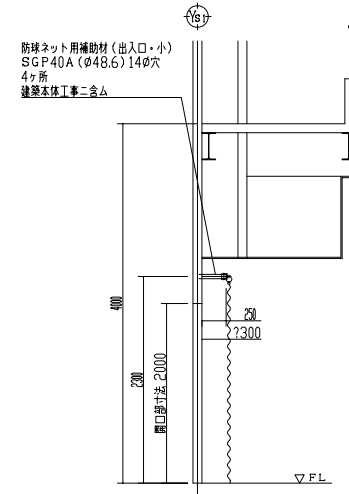
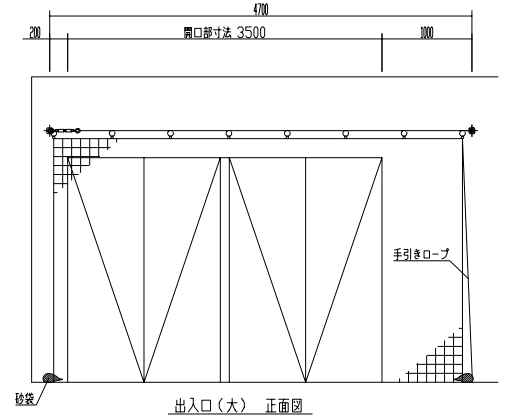
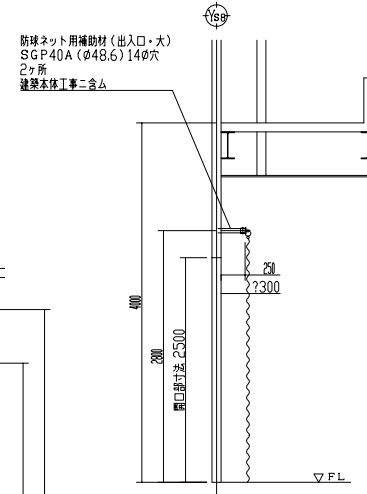
防球ネット補助材詳細図 S=1/10



防球ネット補助材詳細図 S=1/10

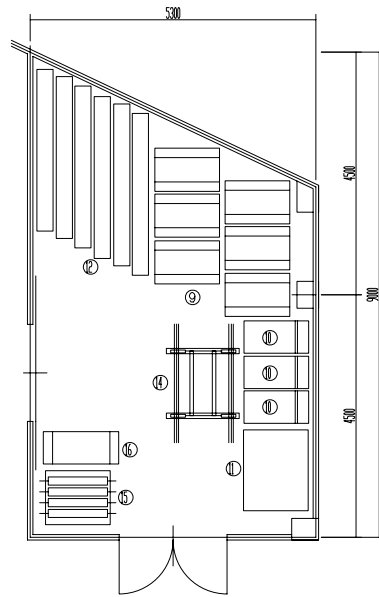


防球ネット(手引式)	2張
サイドギャラリー前	片開式
ポリエステルネット	100mm目(グリーン)

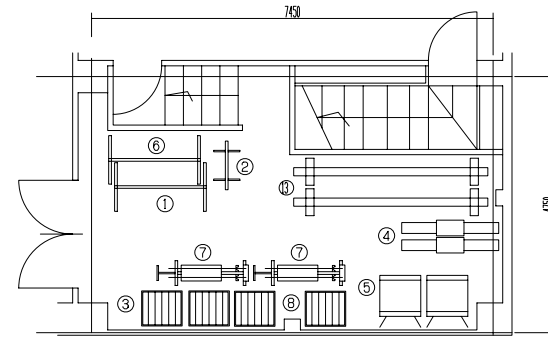


防球ネット(手引式)	3張
出入口	片開式
ポリエステルネット	100mm目(グリーン)

件名	実施設計図	図面名称	体育施設(4)	図面番号	DA-GM4
作成年月日		縮尺		File Name	



器具庫1 平面図 S=1/50



器具庫2 平面図 S=1/50

バスケット			
記号	品名	数量	
①	得点板(めくり式)	1台	
②	得点板(電光式)	1台	
③	ボールカゴ	2台	

バレーボール			
記号	品名	数量	
※1	バレーポスト(カーボン製)	2組	
④	バレーセフティパット	2組	
※1	バレーネット(6人制)	2張	
※1	バレーアンテナ	2組	
⑤	審判台	2台	
⑥	得点板(めくり式)	1台	
⑦	ポスト運搬車(2本積)	2台	
⑧	ボールカゴ	2台	

体操関係			
記号	品名	数量	
※2	高鉄棒	1組	
※2	低鉄棒(5槽)	1組	
⑨	跳箱(八段)	6台	
⑩	跳躍板	6台	
⑪	スポンジマット(長3M×巾1.2M)	6枚	
⑫	セーフティマット(長3M×巾2M)	6枚	
⑬	平均台	2台	
⑭	ポスト運搬車(20本積)	1台	

フロアーシート			
記号	品名	数量	
フ	フロアーシート	16本	
⑮	フロアーシート用ハンガー	1台	
⑯	フロアーシート巻取り器	1台	
	シートリフター	1組	
	巻芯アダプター、金具	16本	

1. ポスト類(※1)は ⑦ ポスト運搬車へ積載する。
2. ポスト類(※2)は ⑭ ポスト運搬車へ積載する。
3. 上図レイアウトは、整理整頓された上に基づいて配置されたものであり、実状的には、収納スペースは2割〜3割増しになると思われます。