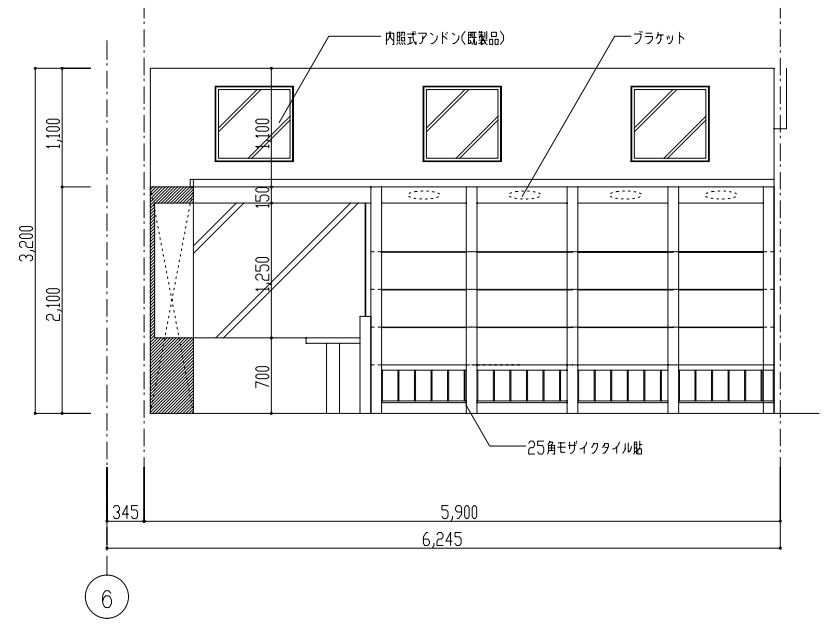
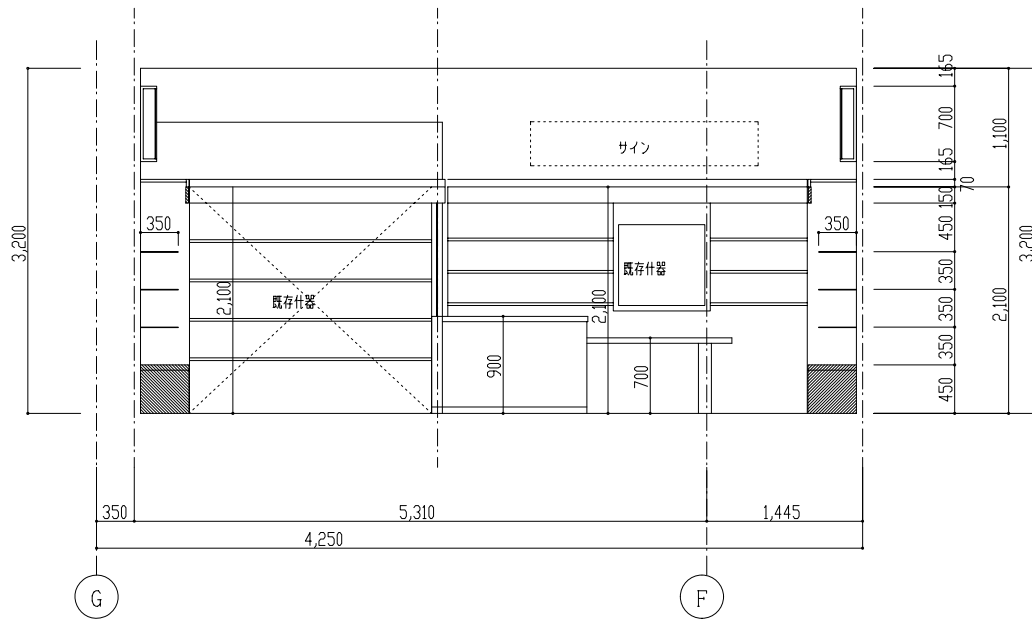
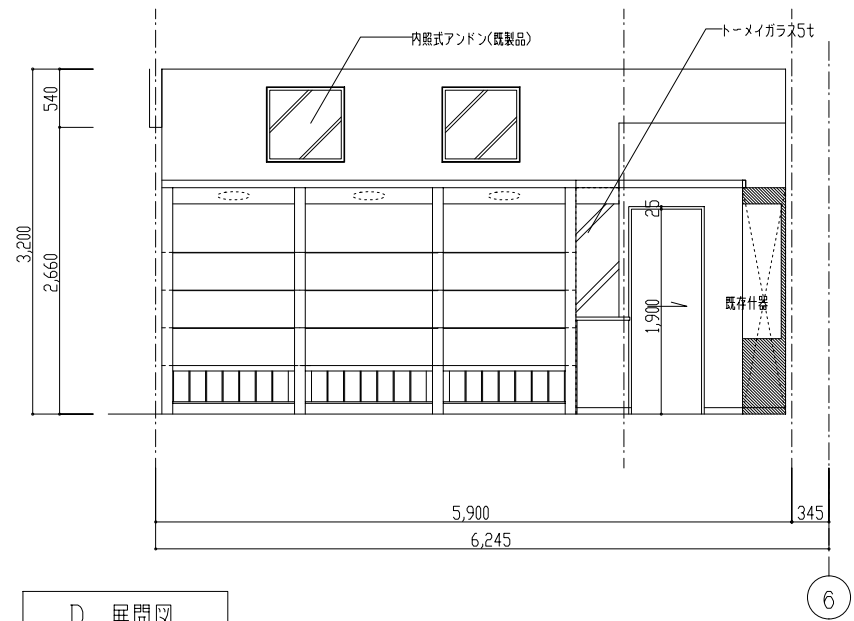
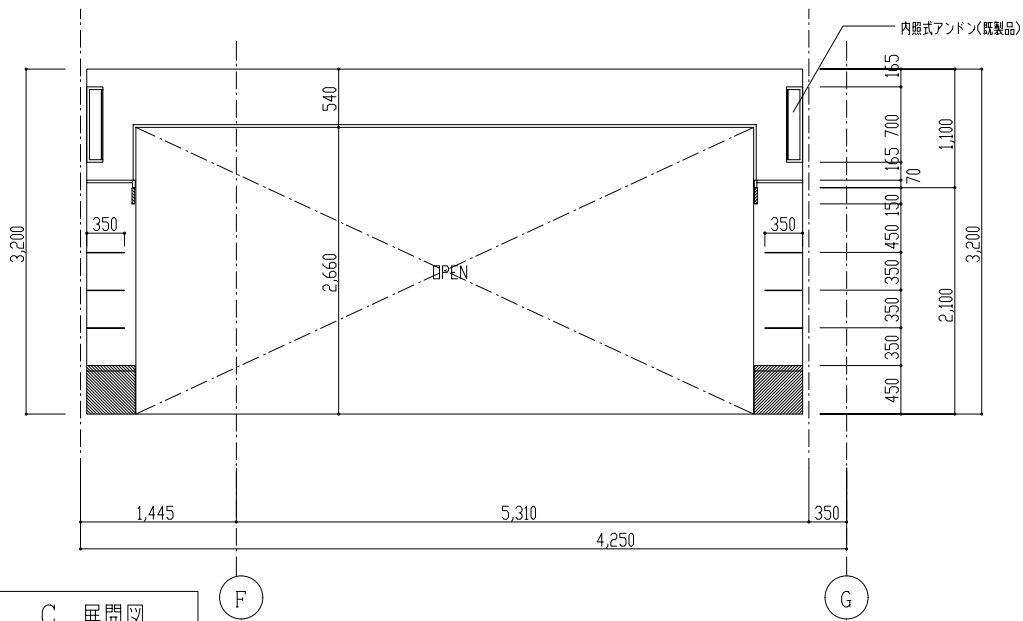


					件名	図面名称	図面番号
					基本設計図	化粧品店 平面図	DA-31
					作成年月日	縮尺	File Name



A 展開図

B 展開図



C 展開図

D 展開図

件名	図面名称	図面番号
基本設計図	化粧品店 展開図	DA-32
作成年月日	縮尺	File Name