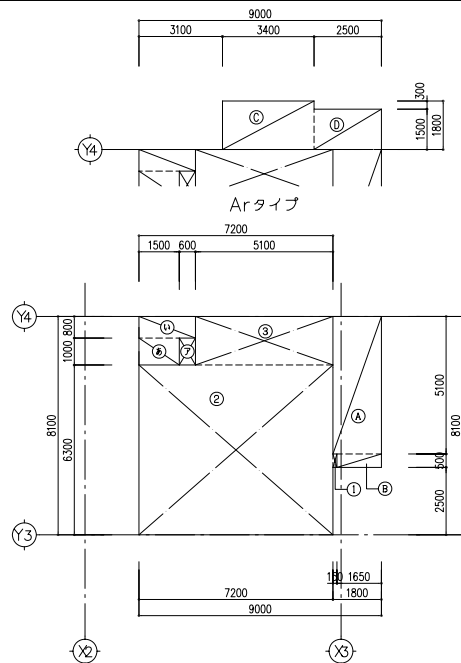


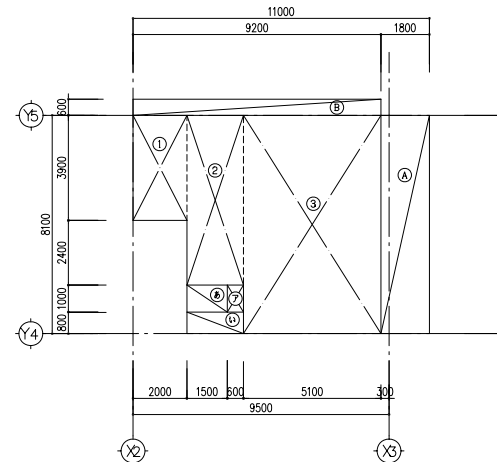
Aタイプ



3 戸 Bタイプ

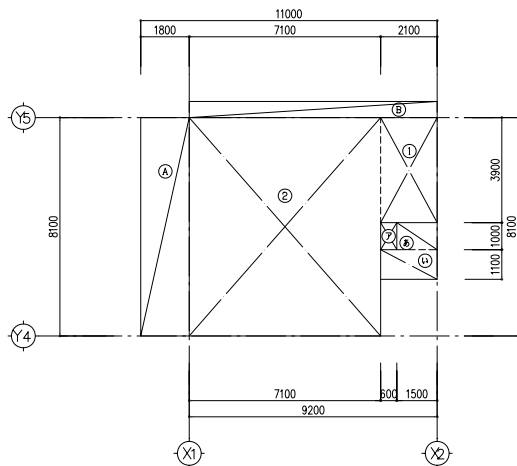
専有面積	54.615 M <sup>2</sup>	16.55 坪
①	0.15×0.50	0.075 M <sup>2</sup>
②	7.20×6.30	45.36 M <sup>2</sup>
③	5.10×1.80	9.18 M <sup>2</sup>
合計	54.615 M <sup>2</sup>	
MB	0.60 M <sup>2</sup>	0.18 坪
⑦	0.60×1.00	0.60 M <sup>2</sup>
合計	0.60 M <sup>2</sup>	
アールコブ	3.18 M <sup>2</sup>	0.96 坪
⑥	1.50×1.00	1.50 M <sup>2</sup>
⑧	2.10×0.80	1.68 M <sup>2</sup>
合計	3.18 M <sup>2</sup>	
バルコニー	10.005 M <sup>2</sup>	3.03 坪
④	1.80×5.10	9.18 M <sup>2</sup>
⑤	1.65×0.50	0.825 M <sup>2</sup>
合計	10.005 M <sup>2</sup>	
バルコニー(Ar)	9.87 M <sup>2</sup>	2.99 坪
⑨	3.40×1.80	6.12 M <sup>2</sup>
⑩	2.50×1.50	3.75 M <sup>2</sup>
合計	9.87 M <sup>2</sup>	
合計	M <sup>2</sup>	坪
合計	M <sup>2</sup>	

2 戸



専有面積	62.34 M <sup>2</sup>	18.89 坪
①	2.00×3.90	7.80 M <sup>2</sup>
②	2.10×6.30	13.23 M <sup>2</sup>
③	5.10×8.10	41.31 M <sup>2</sup>
合計	62.34 M <sup>2</sup>	
MB	0.60 M <sup>2</sup>	0.18 坪
⑦	0.60×1.00	0.60 M <sup>2</sup>
合計	0.60 M <sup>2</sup>	
アールコブ	3.18 M <sup>2</sup>	0.96 坪
⑥	1.50×1.00	1.50 M <sup>2</sup>
⑧	2.10×0.80	1.68 M <sup>2</sup>
合計	3.18 M <sup>2</sup>	
バルコニー	14.58 M <sup>2</sup>	4.41 坪
④	1.80×8.10	14.58 M <sup>2</sup>
合計	14.58 M <sup>2</sup>	
室外階段場	5.52 M <sup>2</sup>	1.67 坪
⑩	9.20×0.60	5.52 M <sup>2</sup>
合計	M <sup>2</sup>	坪
合計	M <sup>2</sup>	

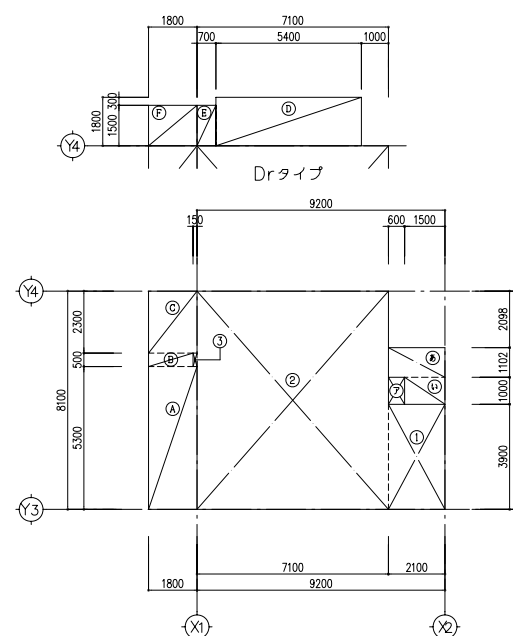
Cタイプ



2 戸

専有面積	65.70 M <sup>2</sup>	19.90 坪
①	2.10×3.90	8.19 M <sup>2</sup>
②	7.10×8.10	57.51 M <sup>2</sup>
合計	65.70 M <sup>2</sup>	
MB	0.60 M <sup>2</sup>	0.18 坪
⑦	0.60×1.00	0.60 M <sup>2</sup>
合計	0.60 M <sup>2</sup>	
アールコブ	3.81 M <sup>2</sup>	1.15 坪
⑥	1.50×1.00	1.50 M <sup>2</sup>
⑧	2.10×1.10	2.31 M <sup>2</sup>
合計	3.81 M <sup>2</sup>	
バルコニー	14.58 M <sup>2</sup>	4.41 坪
④	1.80×8.10	14.58 M <sup>2</sup>
合計	14.58 M <sup>2</sup>	
室外階段場	5.52 M <sup>2</sup>	1.67 坪
⑩	9.20×0.60	5.52 M <sup>2</sup>
合計	M <sup>2</sup>	坪
合計	M <sup>2</sup>	

Dタイプ



3 戸

専有面積	65.775 M <sup>2</sup>	19.93 坪
①	2.10×3.90	8.19 M <sup>2</sup>
②	7.10×8.10	57.51 M <sup>2</sup>
③	0.15×0.50	0.075 M <sup>2</sup>
合計	65.775 M <sup>2</sup>	
MB	0.60 M <sup>2</sup>	0.18 坪
⑦	0.60×1.00	0.60 M <sup>2</sup>
合計	0.60 M <sup>2</sup>	
アールコブ	3.814 M <sup>2</sup>	1.15 坪
⑥	2.10×1.102	2.314 M <sup>2</sup>
⑧	1.50×1.00	1.50 M <sup>2</sup>
合計	3.814 M <sup>2</sup>	
バルコニー	14.505 M <sup>2</sup>	4.39 坪
④	1.80×5.30	9.54 M <sup>2</sup>
⑤	1.65×0.50	0.825 M <sup>2</sup>
⑥	1.80×2.30	4.14 M <sup>2</sup>
合計	14.505 M <sup>2</sup>	
ルーフバルコニー	13.47 M <sup>2</sup>	4.07 坪
⑨	15.40×1.80	9.72 M <sup>2</sup>
⑩	0.70×1.50	1.05 M <sup>2</sup>
⑪	1.80×1.50	2.70 M <sup>2</sup>
合計	13.47 M <sup>2</sup>	
合計	M <sup>2</sup>	坪
合計	M <sup>2</sup>	