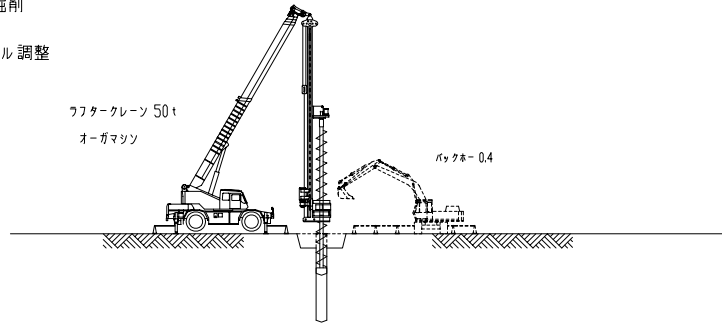


# 防球ネット支柱施工計画図

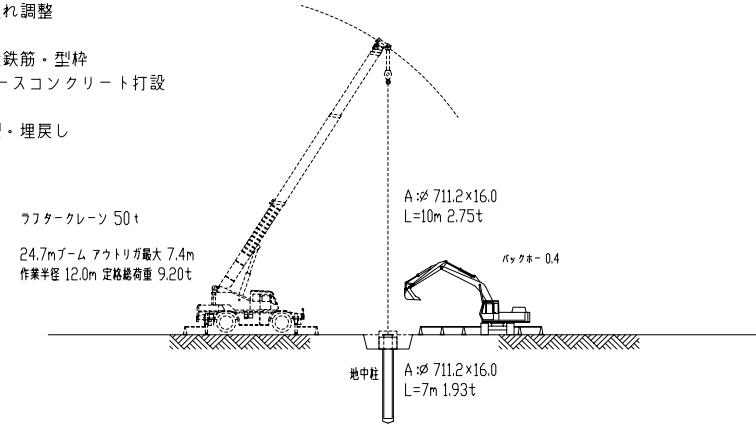
## 1. 掘削

- オーガーセット
- ↓
- 杭芯セット・掘削
- ↓
- 杭底レベル調整
- ↓
- 基礎部掘削
- ↓
- 杭底レベル調整



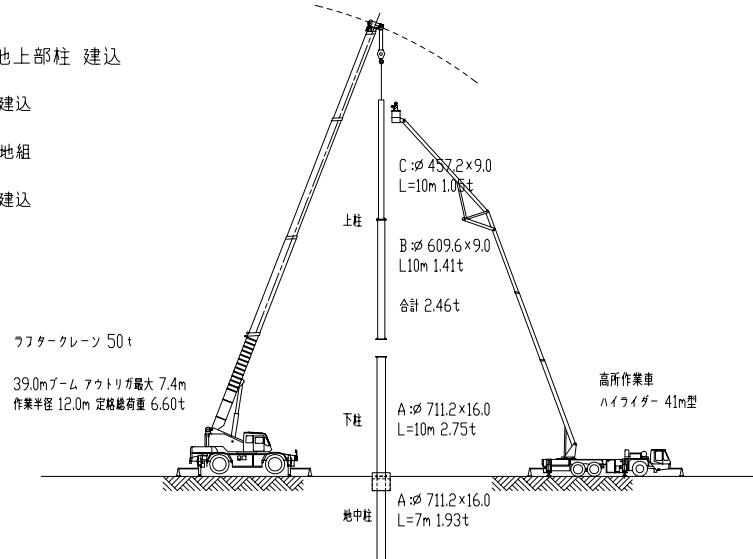
## 2. 地中柱建込・ベースコンクリート基礎

- 地中柱建込
- ↓
- 建入れ調整
- ↓
- 基礎鉄筋・型枠
- ベースコンクリート打設
- ↓
- 脱型・埋戻し

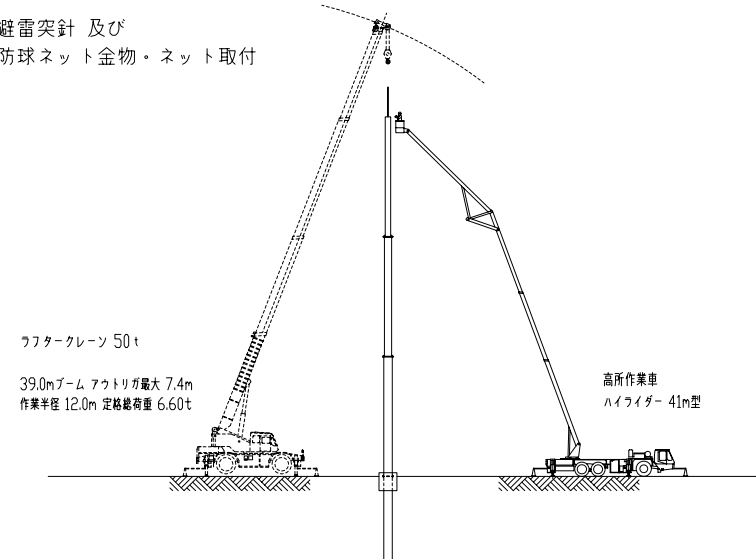


## 3. 地上部柱 建込

- 下柱建込
- ↓
- 上柱地組
- ↓
- 上柱建込



## 4. 避雷突針 及び 防球ネット金物・ネット取付



件名	工事計画図	図面名称	防球ネット支柱施工計画図	図面番号	CP-E4
作成年月日		縮尺		File Name	