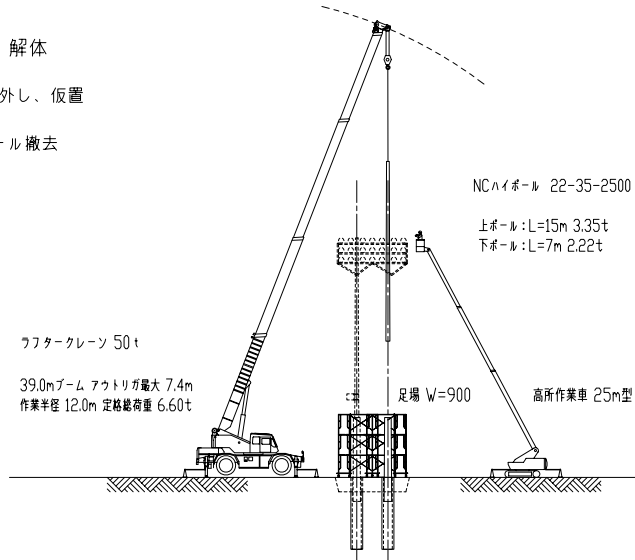


既存照明塔移設計画図

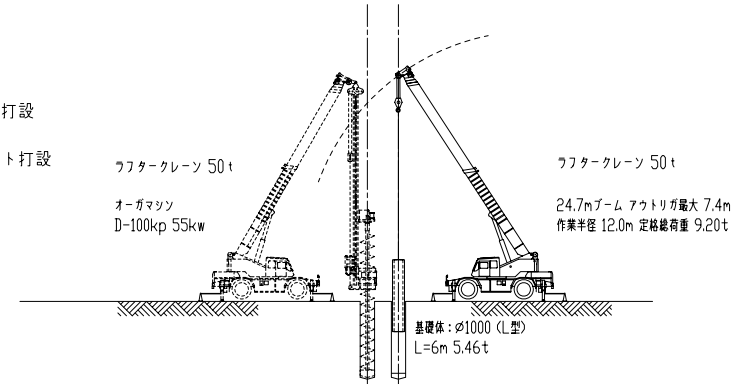
1. 既存照明塔 解体

- 照明・架台等 取外し、仮置
- ↓
- 継手切断・上ポール撤去
- ↓
- 地盤面掘削
- ↓
- 下ポール撤去
- ↓
- 基礎体天端撤去
- ↓
- 埋戻し



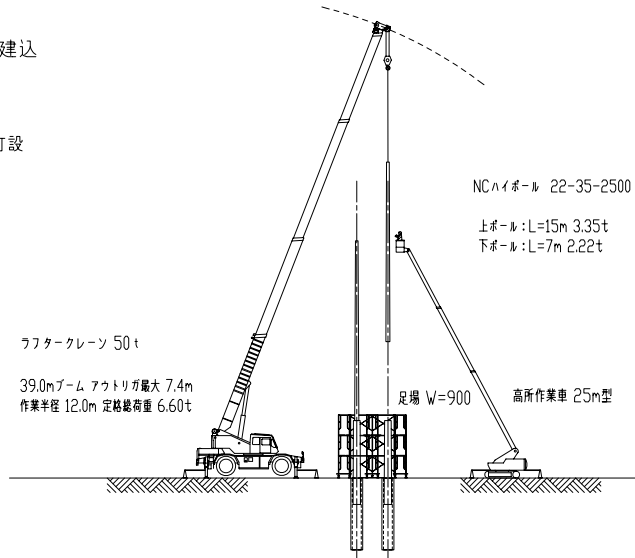
2. 掘削・基礎体埋設

- オーガーセット
- ↓
- 杭芯セット・掘削
- ↓
- 杭底レベル調整
- ↓
- 基礎体埋設
- ↓
- 根固めモルタル打設
- ↓
- 中詰コンクリート打設

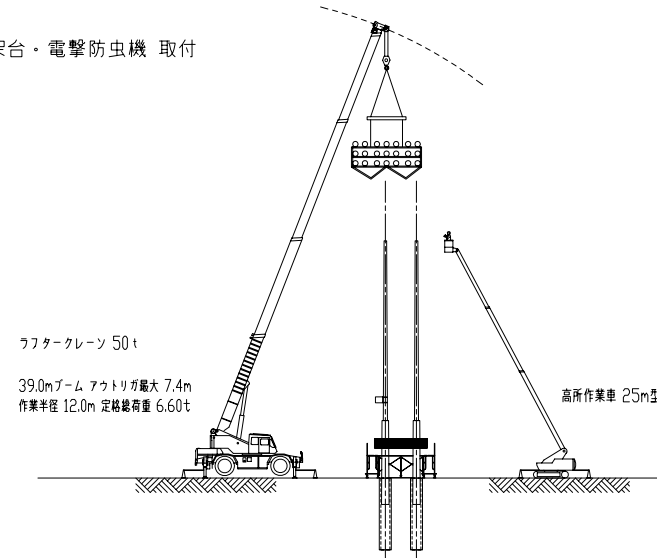


3. ハイポール建込

- 下ポール 建込み
- ↓
- 無収縮モルタル打設
- ↓
- 上ポール 建込み
- ↓
- 継手溶接



4. 照明・架台・電撃防虫機 取付



件名	工事計画図	図面名称	既存照明塔移設計画図	図面番号	CP-E3
作成年月日		縮尺		File Name	