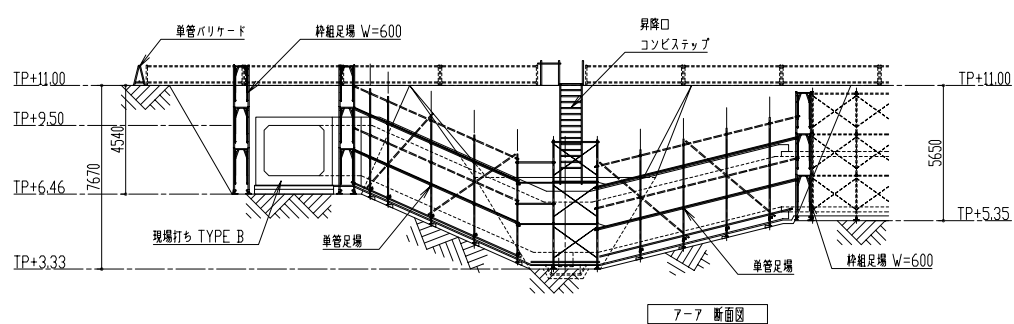
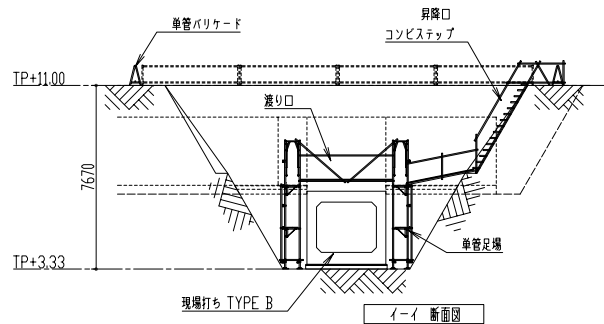
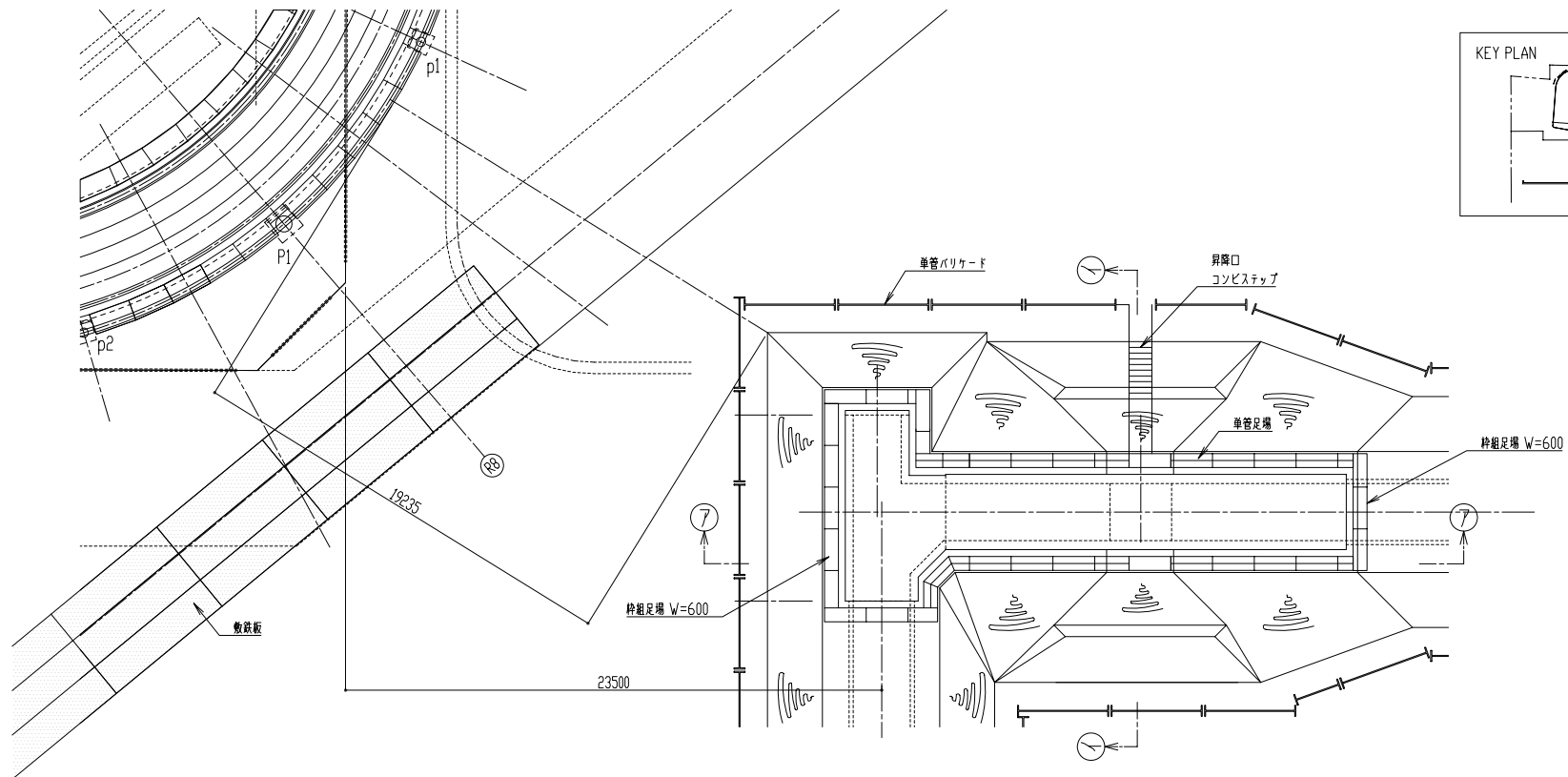


# 共同溝布設計画図（現場打ちカルバート設置工事）



件名	工事計画図	図面名称	共同溝布設計画図(2)	図面番号	CP-E2
作成年月日		縮尺		File Name	