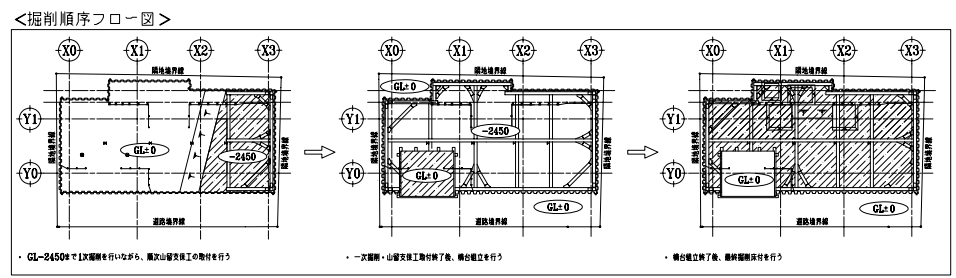


平面図 S=1/100 (A3版 S=1/200)



【掘削工事注意事項】

- 作業区域内は関係者以外立入禁止とし、カラーコーンにて明示する
- 機械の下部に鉄板を敷き、機械の転倒及び沈下を防ぐ
- 連続する土砂搬送機はグート手前、ワイヤ・巻体等に付いた泥を払い出しを避けること
- 重機・重機等のオペレーターが一時的に運転室を離れる場合（エンジンの停止、キーを抜く、目を閉める）を厳禁する
- バックホウ、ジブアームに作業員が近接するおそれのある場所はカラーコーンを設置し立入禁止措置をとる
- 運搬機械、掘削機械、積込機械の運行の経路、掘削場所への出入り力点を必要の作業員に周知する
- 運搬機械、掘削機械、積込機械が通過して作業員の作業範囲に近接するときは、転落するおそれがあるとき、誘導員を配置する

安・黄・周 第380条  
 【地山の掘削作業主任者】

【職務】

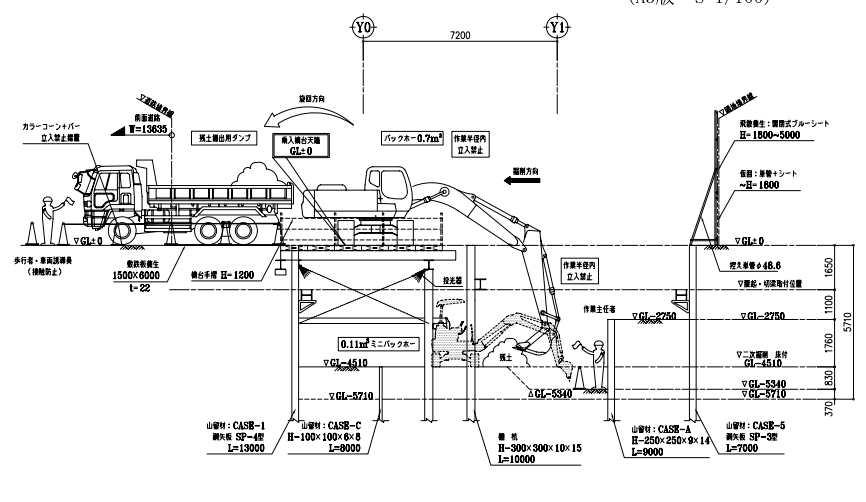
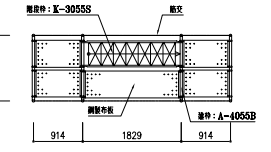
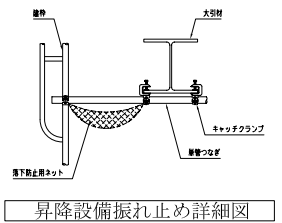
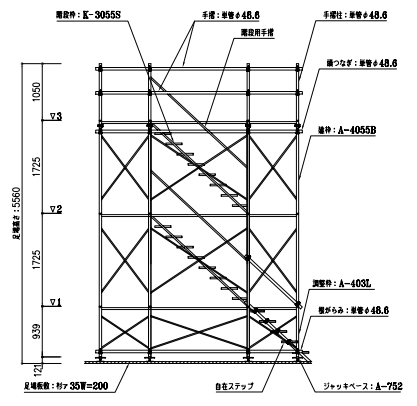
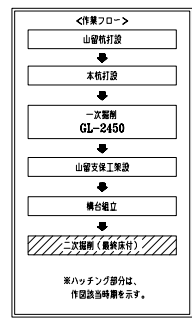
- 作業の方法を決定し、作業を直接指揮すること
- 器具及び工員を点検し、不用品を取り除くこと
- 安全帯及び保護帽の使用状況を監視すること

・有資格者の確認及び、事業所機械等の定期点検、自主検査を実施する

バックホウの作業半径内立入禁止

安全衛生規則356条による掘削面の傾斜

高さ	2m未満	2m~5m未満	5m以上
地山	90°	75°	60°
その他の地山	90°	75°	60°



断面図 S=1/100 (A3版 S=1/200)

件名	88申請図	図面名称	二次掘削計画図	図面番号	88-51
作成年月日		縮尺		図面番号	File Name