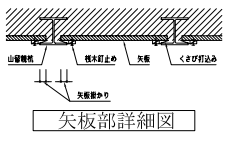


平面図 S=1/100
(A3版 S=1/200)

- ### 車両系荷役機の作業計画
- 資材・材料の搬入時、第三者災害に特に注意すること
 - 吊钩を移動し安全作業にすること
 - 吊钩停止時は必ず停止を行い、保護を怠らない
 - 吊钩の移動速度は、10km/h以下とする
 - 吊钩の停止時は吊钩を吊り下ろさない、立ち上げない
 - 吊钩の移動時は吊钩を吊り下ろさない、立ち上げない
 - 吊钩の移動時は吊钩を吊り下ろさない、立ち上げない
 - 吊钩の移動時は吊钩を吊り下ろさない、立ち上げない
 - 吊钩の移動時は吊钩を吊り下ろさない、立ち上げない

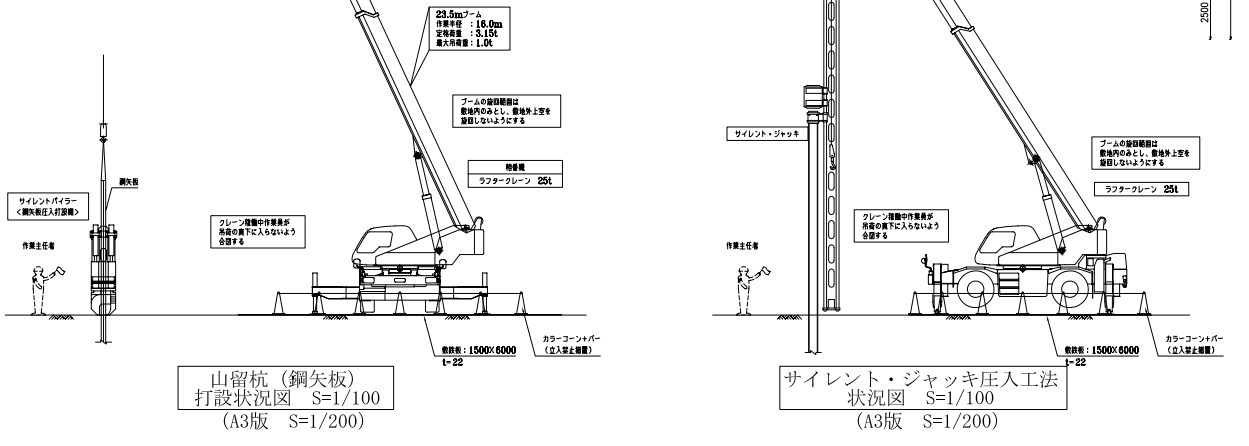
- ### 【構台・棚杭打設時注意事項】
- 作業区域には関係者以外立入禁止とし、カラーコーンにて明示する
 - 構台の下側に鉄板を敷き、構台の転倒防止に注意する
 - 吊钩（吊钩）吊上時、有資格者による作業の確認を受ける
 - 吊钩（吊钩）吊上時、有資格者による作業の確認を受ける
 - 吊钩（吊钩）吊上時、有資格者による作業の確認を受ける
 - 吊钩（吊钩）吊上時、有資格者による作業の確認を受ける
 - 吊钩（吊钩）吊上時、有資格者による作業の確認を受ける
 - 吊钩（吊钩）吊上時、有資格者による作業の確認を受ける
 - 吊钩（吊钩）吊上時、有資格者による作業の確認を受ける
 - 吊钩（吊钩）吊上時、有資格者による作業の確認を受ける

- ### 【鋼矢板打設時注意事項】
- 作業区域には関係者以外立入禁止とし、カラーコーンにて明示する
 - 構台の下側に鉄板を敷き、構台の転倒防止に注意する
 - 吊钩（吊钩）吊上時、有資格者による作業の確認を受ける
 - 吊钩（吊钩）吊上時、有資格者による作業の確認を受ける
 - 吊钩（吊钩）吊上時、有資格者による作業の確認を受ける
 - 吊钩（吊钩）吊上時、有資格者による作業の確認を受ける
 - 吊钩（吊钩）吊上時、有資格者による作業の確認を受ける
 - 吊钩（吊钩）吊上時、有資格者による作業の確認を受ける
 - 吊钩（吊钩）吊上時、有資格者による作業の確認を受ける
 - 吊钩（吊钩）吊上時、有資格者による作業の確認を受ける



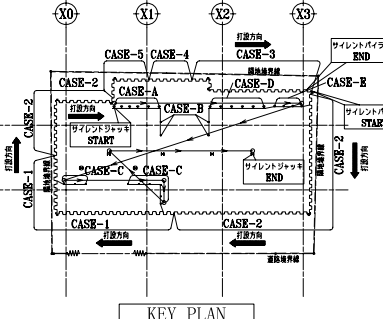
CASE	鋼矢板	SP-4型	SP-3型	SP-2型	SP-1型	積高	積幅	積重
CASE-1	鋼矢板	SP-4型	L=13000	48本				
	鋼矢板	SP-3型	L=13000	1本				
CASE-2	鋼矢板	SP-3型	L=10000	100本				
	鋼矢板	SP-2型	L=10000	3本				
CASE-3	鋼矢板	SP-3型	L=7000	34本				216本
	鋼矢板	SP-2型	L=7000	3本				
CASE-4	鋼矢板	SP-3型	L=7000	12本				
	鋼矢板	SP-2型	L=7000	14本				
CASE-5	鋼矢板	SP-3型	L=7000	1本				
	鋼矢板	SP-2型	L=7000	1本				
CASE-A	鋼 杭	H-250×250×9×14	◎1200	L=9000	6本			
	鋼 杭	H-100×100×6×8	◎1500	L=7000	4本			
CASE-B	鋼 杭	H-100×100×6×8	◎1200	L=8000	9本			
	鋼 杭	H-250×250×9×14	◎1200	L=9000	6本			
CASE-D	鋼 杭	H-150×150×6×10	◎1000	L=7000	4本			
	鋼 杭	H-300×300×10×15	◎1000	L=34000	2本			
CASE-E	鋼 杭	H-300×300×10×15	L=10000	4本				35本
	鋼 杭	H-300×300×10×15	L=10000	4本				

※ Vで示した鋼矢板はC3コーナとする。



山留杭（鋼矢板）
打設状況図 S=1/100
(A3版 S=1/200)

サイレント・ジャッキ圧入工法
状況図 S=1/100
(A3版 S=1/200)



KEY PLAN

件名	88申請図	図面名称	山留杭打設計画図	図面番号	88-21
作成年月日		縮尺		File Name	