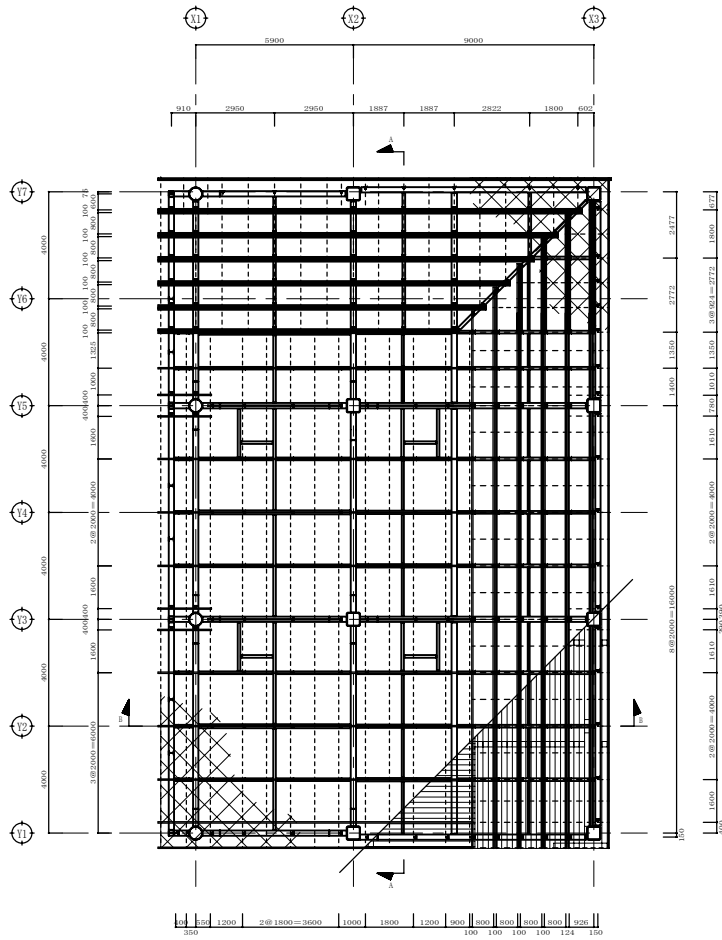
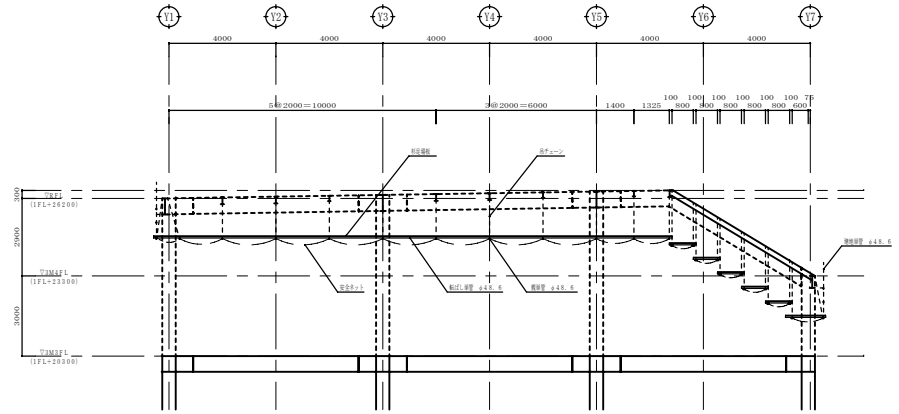


1. 吊りチェーン取付位置を示す
 2. 鋼骨梁（シツプ）を示す
 3. 鋼骨梁（ブガム）を示す
 4. 配筋位置を示す
 5. 基礎構法を示す
 6. 支保工を示す

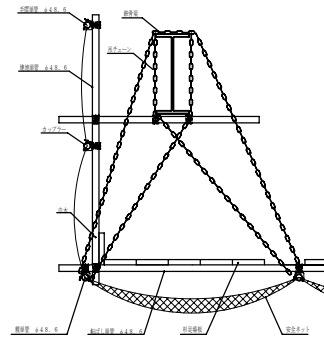


平面図 1/100

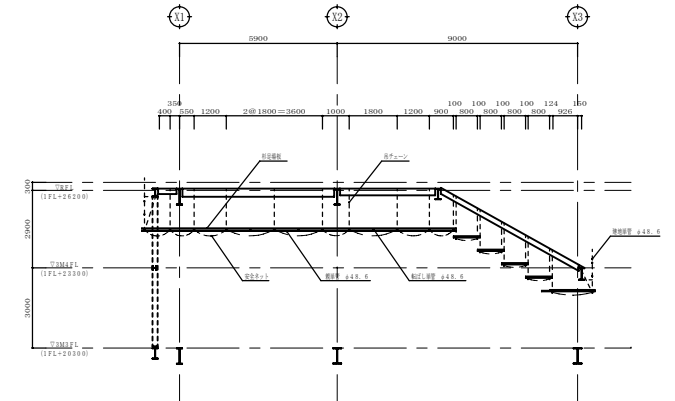
吊りチェーン取付位置



A-A断面図 1/100



吊り足場端部詳細図



B-B断面図 1/100

件名	図面名称	図面番号
仮設計画図	吊り場計画図 (在来)	TC-61
作成年月日	縮尺	File Name