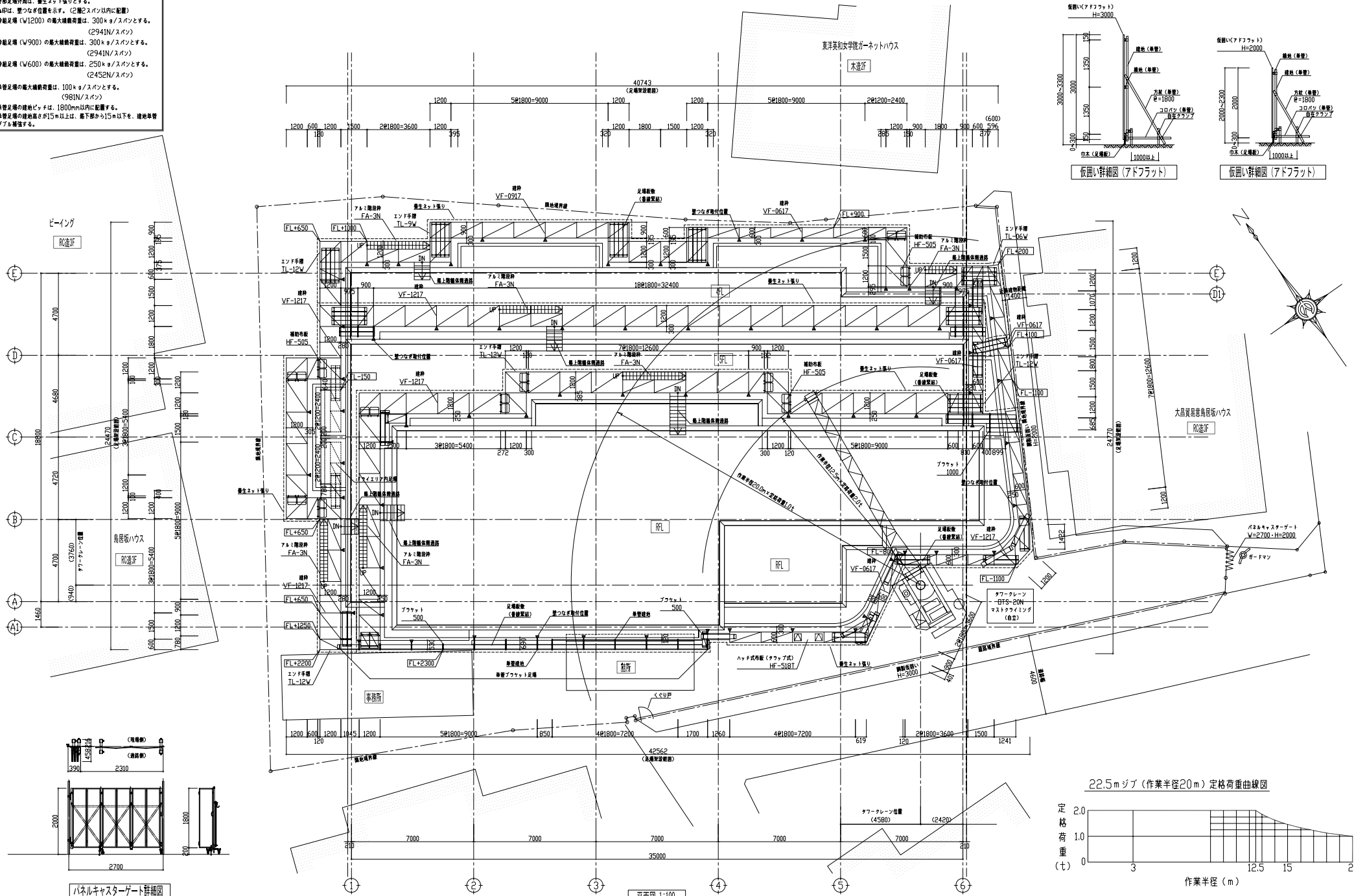
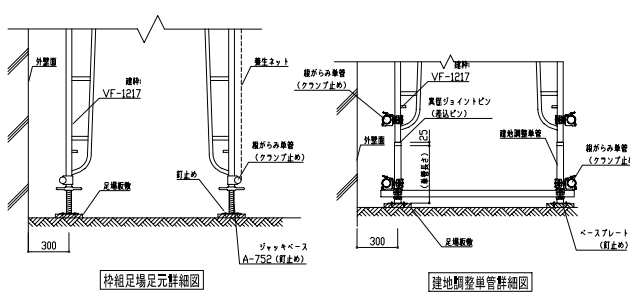
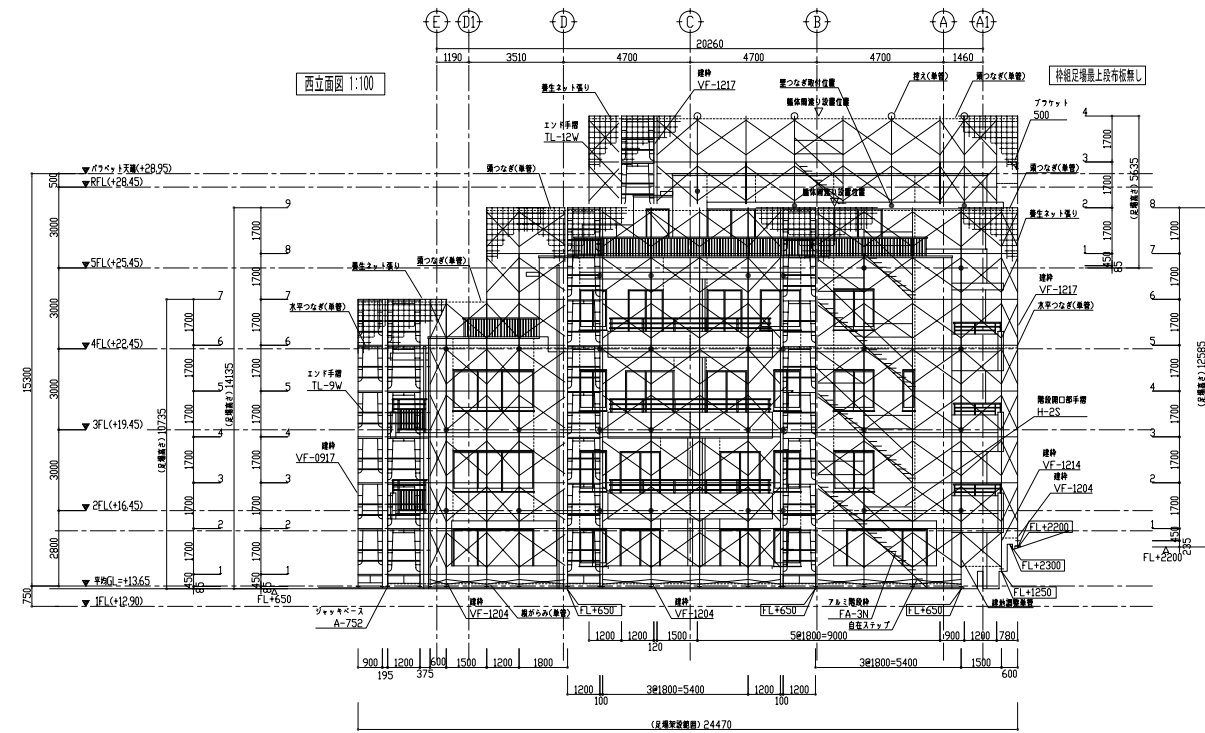
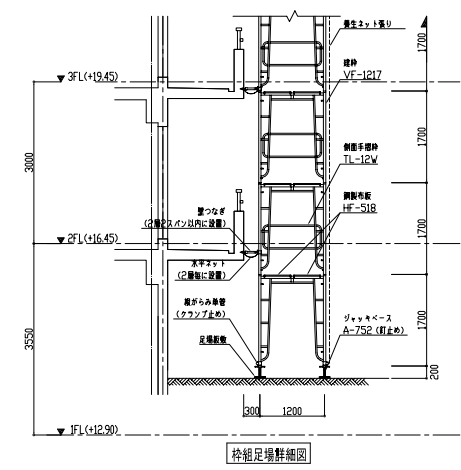
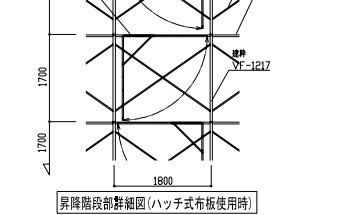
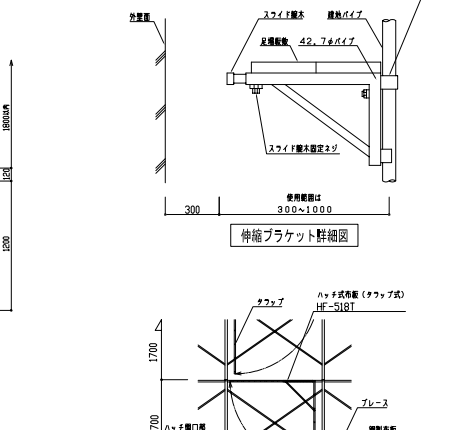
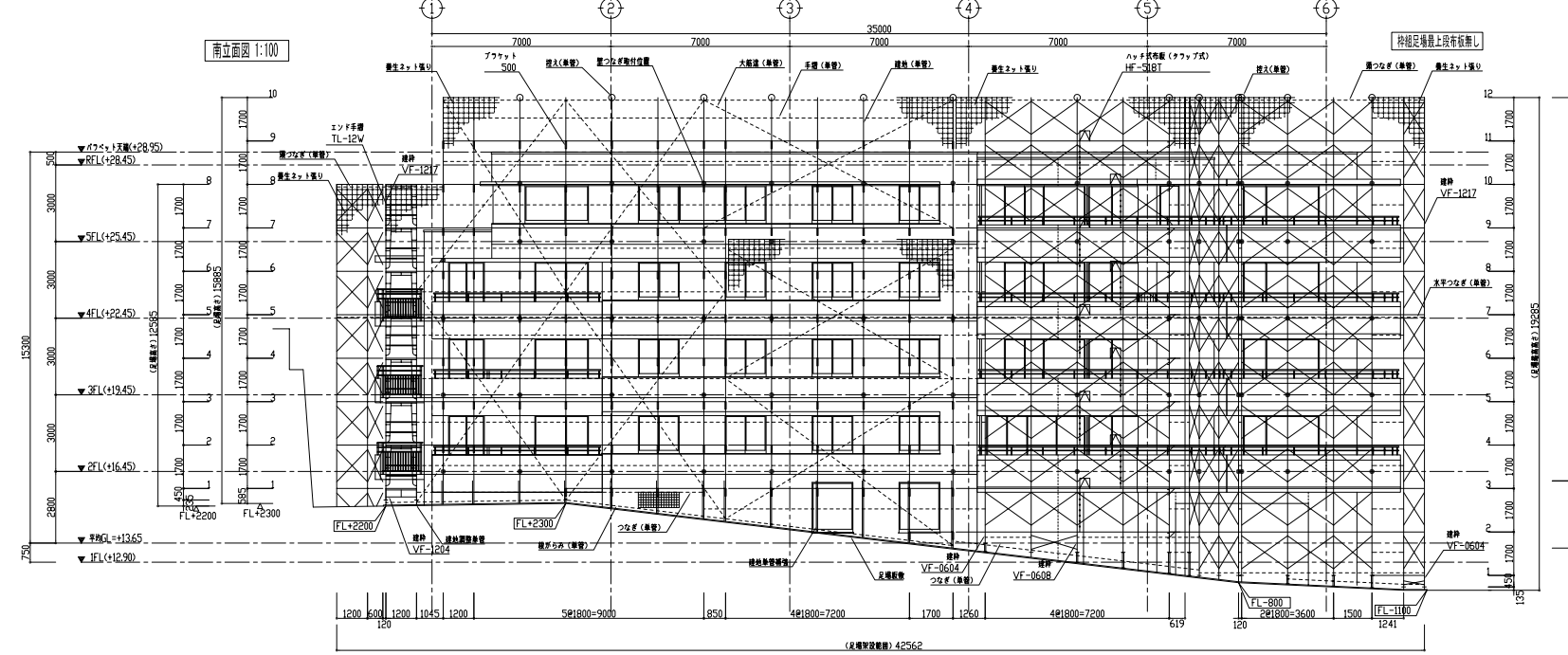
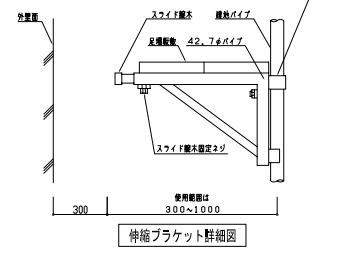
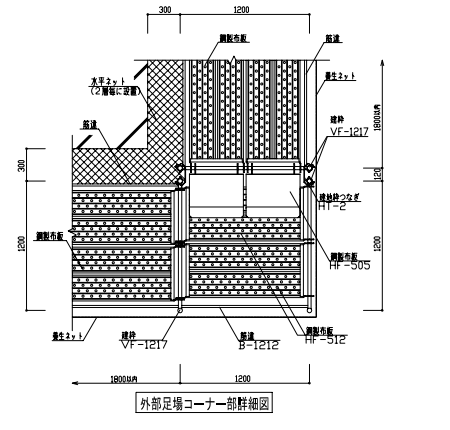


- ※特記事項
- \* 外部足場外周は、養生ネット張りとする。
  - \* ▲印は、壁つなぎ位置を示す。(2階以上のスパン以内)に配置)
  - \* 枠組足場 (W1200) の最大積載荷重は、300kg/スパンとする。  
(2941N/スパン)
  - \* 枠組足場 (W900) の最大積載荷重は、300kg/スパンとする。  
(2941N/スパン)
  - \* 枠組足場 (W600) の最大積載荷重は、250kg/スパンとする。  
(2452N/スパン)
  - \* 単管足場の最大積載荷重は、100kg/スパンとする。  
(981N/スパン)
  - \* 単管足場の建柱ピッチは、1900mm以内に配置する。
  - \* 単管足場の建柱高さが15m以上は、最下節から15m以下を、建柱間隔  
ダブル架設する。





- ※特記事項
- ※外部足場外周は、固定ネット張りとする。
  - ※●印は、壁つなぎ位置を示す。(2階2スパン以内で配置)
  - ※○印は、柱スパン位置を示す。
  - ※枠組足場 (W1200) の最大積載荷重は、300kg/スパンとする。(294IN/スパン)
  - ※枠組足場 (W900) の最大積載荷重は、300kg/スパンとする。(294IN/スパン)
  - ※枠組足場 (W600) の最大積載荷重は、250kg/スパンとする。(2452N/スパン)
  - ※専管足場の最大積載荷重は、100kg/スパンとする。(981N/スパン)
  - ※専管足場の柱ピッチは、1800mm以内で配置する。
  - ※専管足場の柱間隔が15m以上は、落下部から15m以下を、専管足場がフル覆蓋する。



件名	仮設計画図	図面名称	外部足場計画図 (集合住宅-2)	図面番号	TB-32
作成年月日		縮尺		File Name	