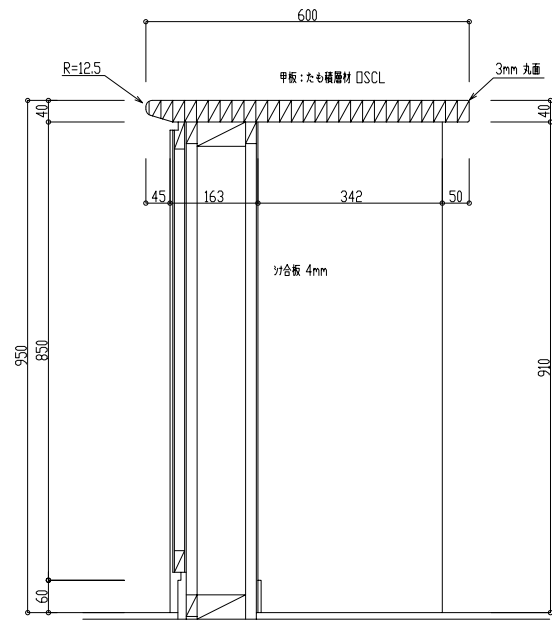
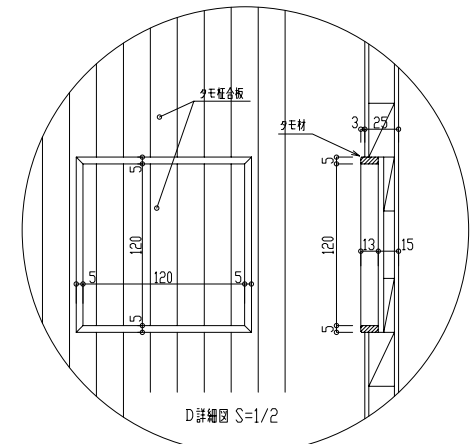
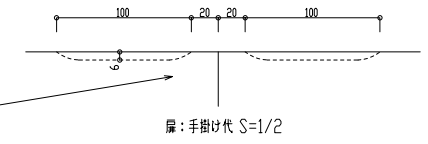
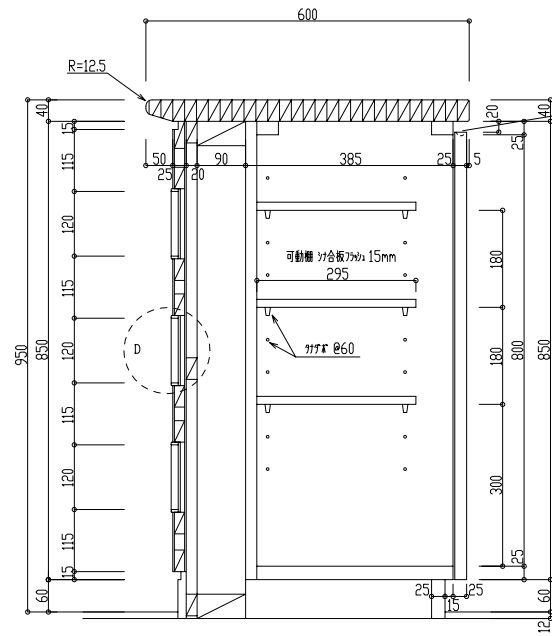
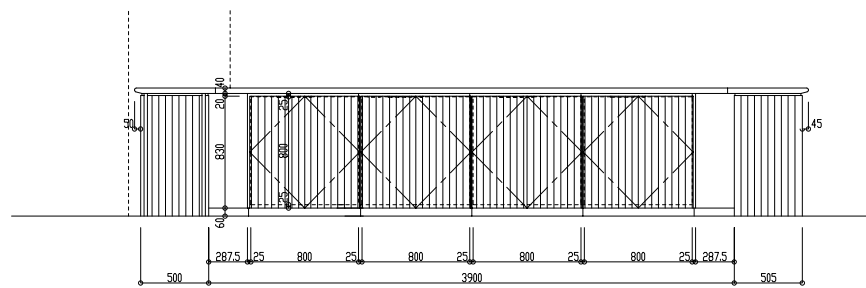
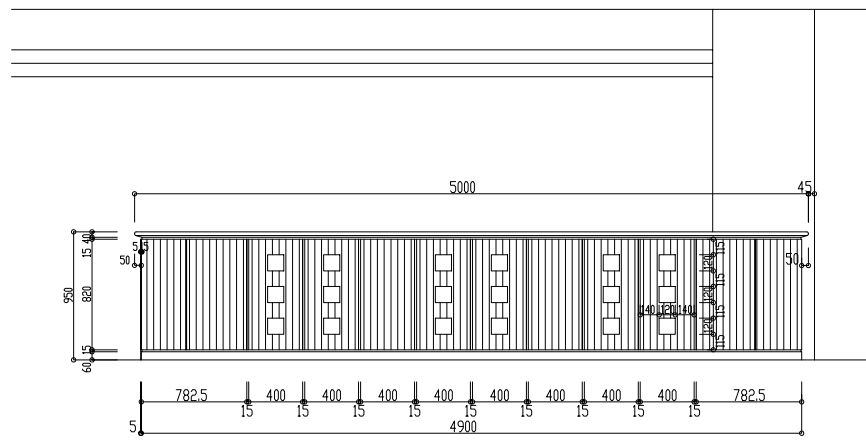
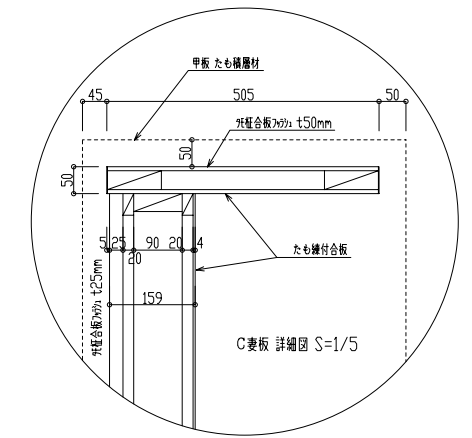


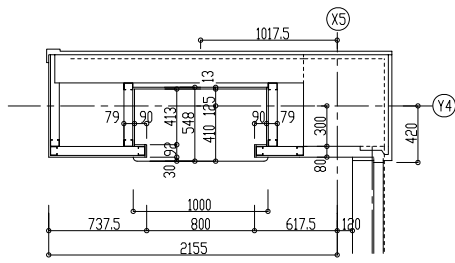
NO.1=F 事務室-受付 カウンター 詳細図 1ヶ所



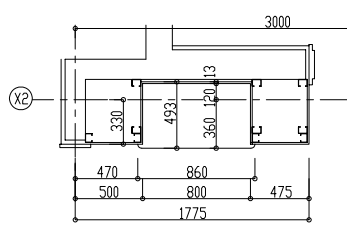
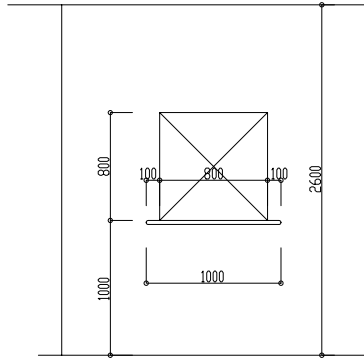
仕上げ材	
甲板: たも構造材 OSCL	
見出し材: たも構造材 内部しな合板	
丁番: 1/4" 丁番 4mm付	
ワイヤ: ワイヤ SS・323W	



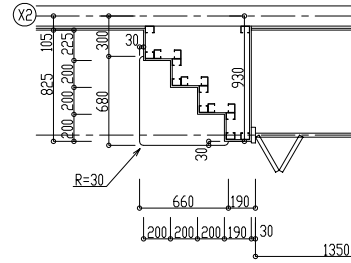
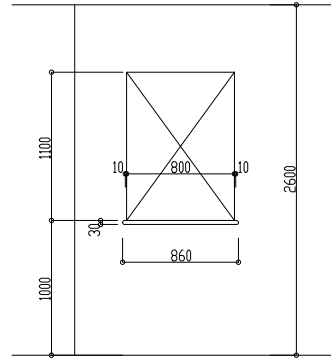
件名	図面名称	図面番号
製作図	木造作(5)カウンター	AP-WE5
作成年月日	縮尺	File Name



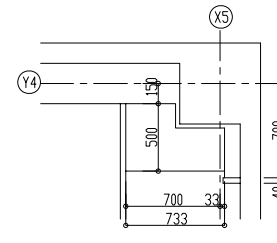
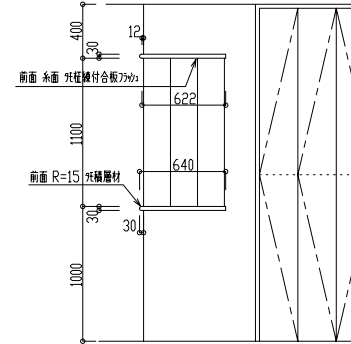
ND-2 1F arc-飾り棚詳細図 S=1/20・1/5 1ヶ所



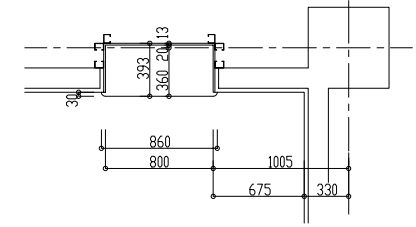
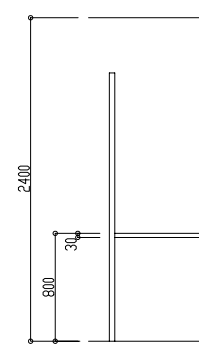
ND-15 1F 食堂兼談話室 花瓶台 詳細図 S=1/20・1/5 1ヶ所



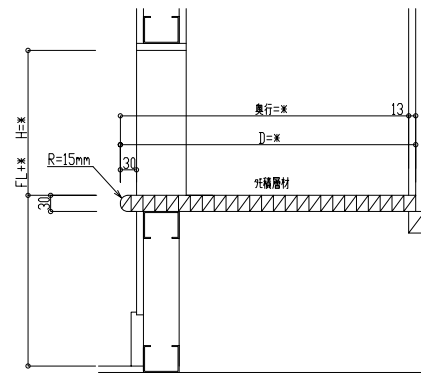
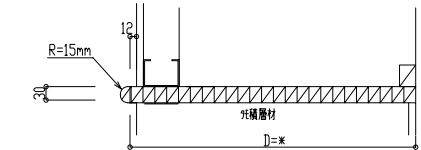
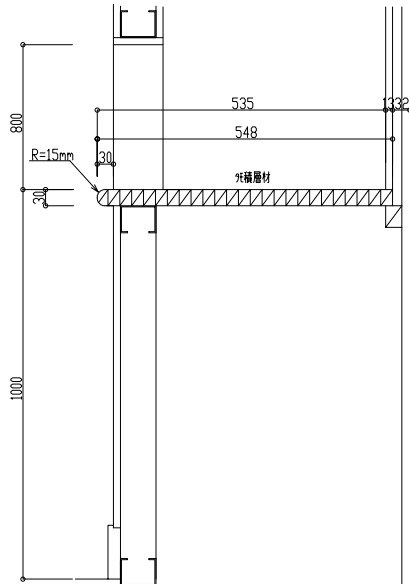
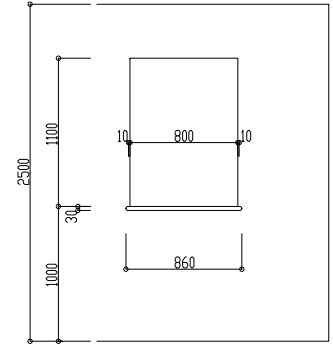
ND-19,20 2F,3F 食堂兼談話室 花瓶台 詳細図
S=1/20・1/5 上*2・下*2合計 4ヶ所
上台化粧継付合板700() 内寸法 622*622
下台化粧層材 640*640



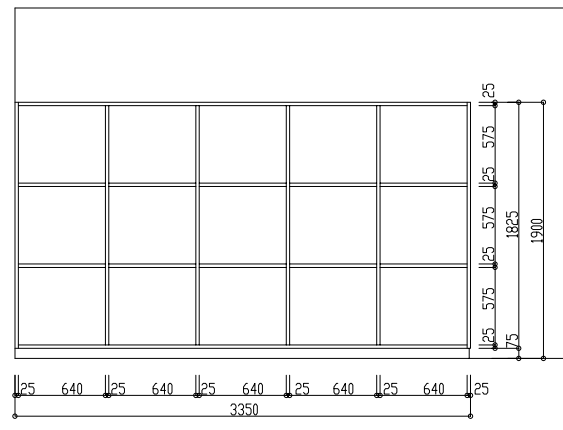
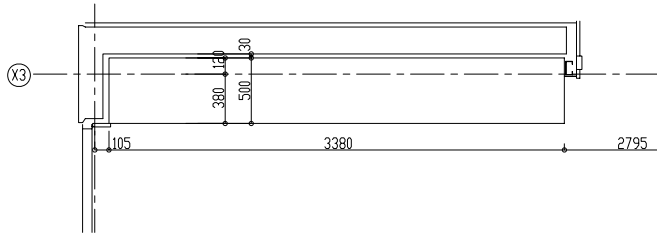
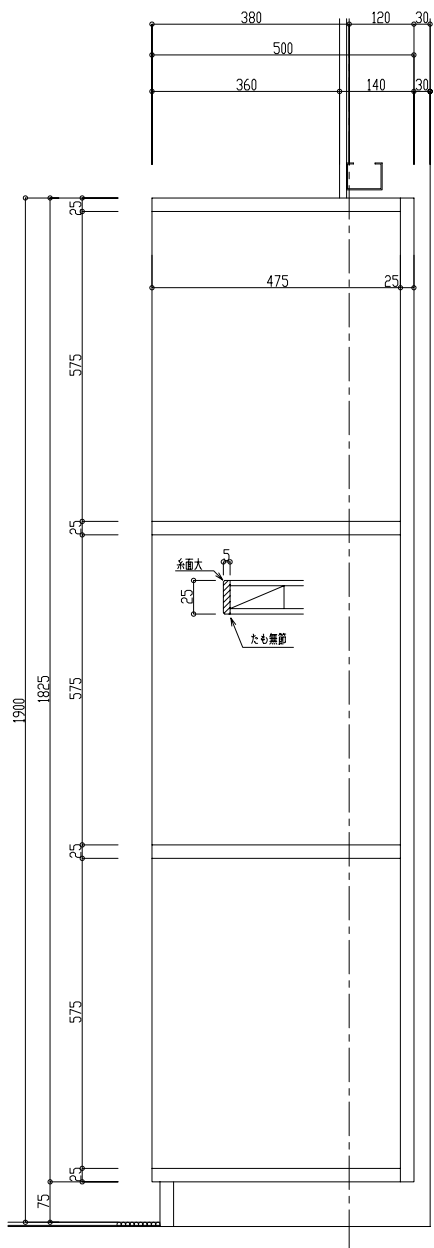
ND-21 2F,3F 身障者用便所 1 花瓶台 詳細図
S=1/20・1/5 2ヶ所



ND-25 3F EV 廊下 花瓶台 詳細図
S=1/20・1/5 1ヶ所



件名	製作図	図面名称	木造作(7) 飾棚・花瓶台	図面番号	AP-WE7
作成年月日		縮尺		File Name	

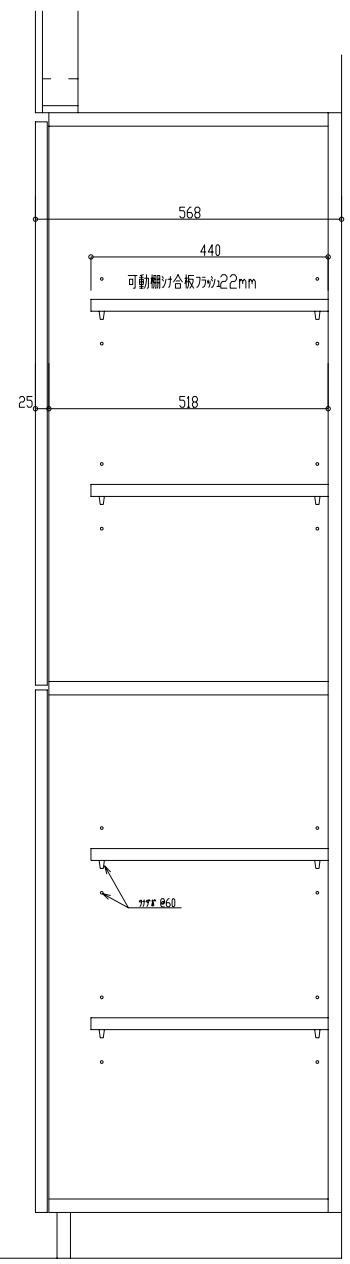
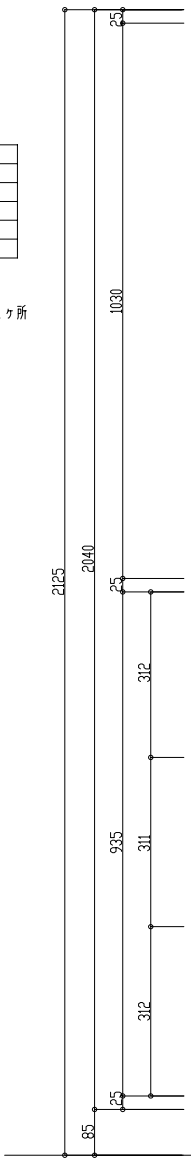
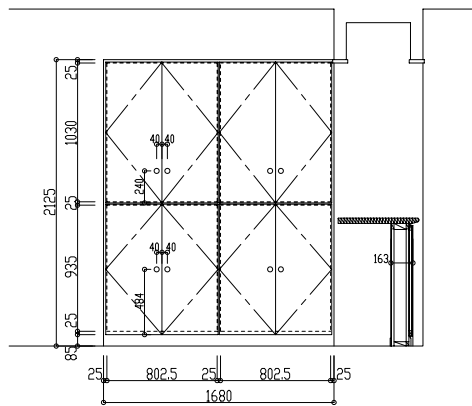
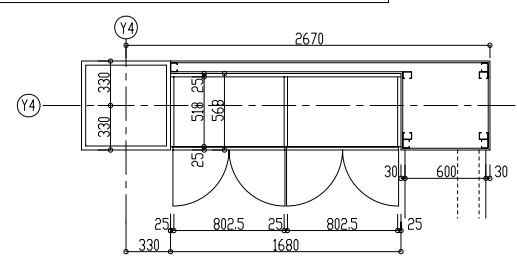


仕上げ材
見え附たも継付 内部しな合板
丁番:小丁番+付付
カゲ材:1178 SS・323W
取手:773 1:1 TH203L φ38

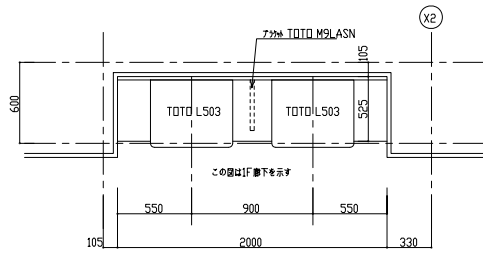
ND-17 2F ナス 窓(外) 収納戸棚 詳細図 1ヶ所

仕上げ材
見え附たも継付

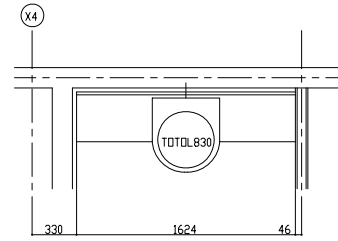
ND-3 1F 脱衣室 脱衣棚 詳細図 1ヶ所



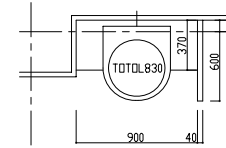
件名	図面名称	図面番号
製作図	木造作(8)棚・戸棚	AP-WE8
作成年月日	縮尺	File Name



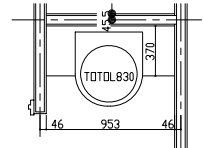
洗面台 TOTO+7Mのワザ ML90(71→704733)
 ND-31 1F 脱衣室, 洗面, 廊下 洗面台 3ヶ所
 ND-33 2~3F 廊下 洗面台 4ヶ所



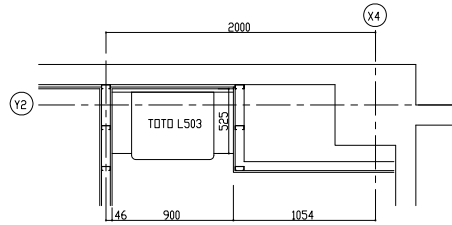
洗面台 TOTO+7Mのワザ APQ-D577 (株JL-49B)
 ND-12 1F 3号更衣室 1ヶ所



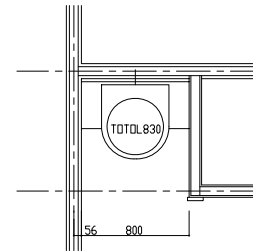
洗面台 TOTO+7Mのワザ APQ-D577 (株JL-49B)
 ND-13 1F 男子便所 1ヶ所



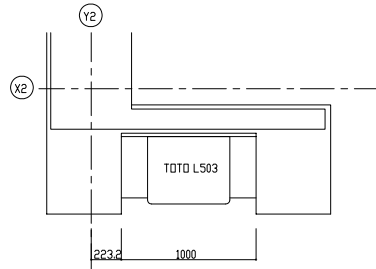
洗面台 TOTO+7Mのワザ APQ-D577 (株JL-49B)
 ND-14 1F 女子便所 1ヶ所



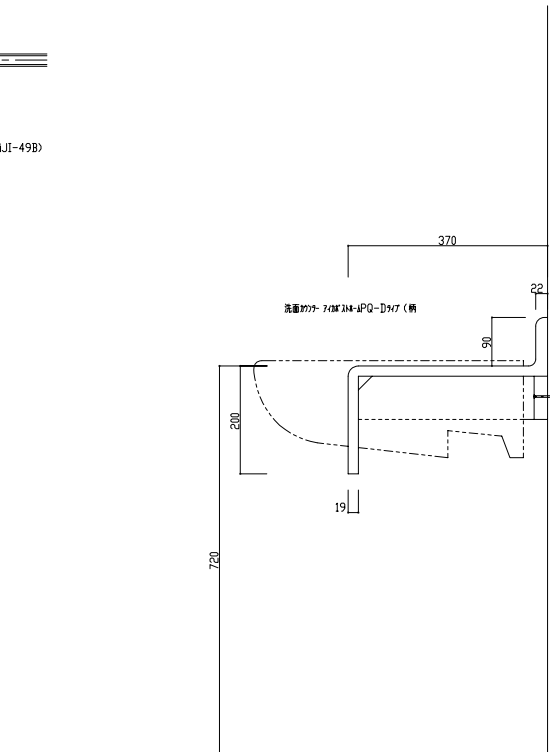
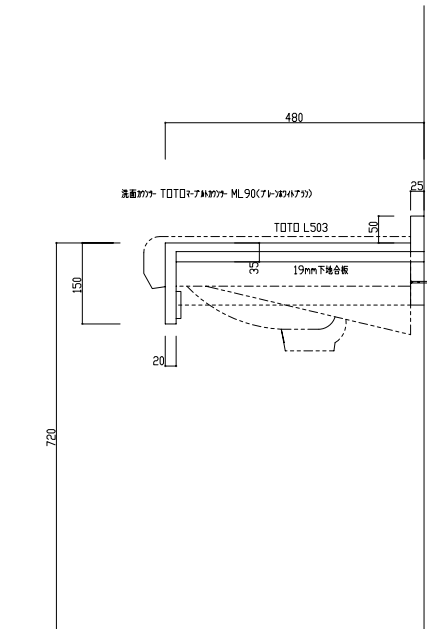
洗面台 TOTO+7Mのワザ ML90(71→704733)
 ND-32 1F 脱衣室 洗面台 1ヶ所



洗面台 TOTO+7Mのワザ APQ-D577 (株JL-49B)
 ND-18 2~3F 休憩室 2ヶ所



洗面台 TOTO+7Mのワザ ML90(71→704733)
 ND-34 2~3F 廊下 洗面台 4ヶ所



件名	図面名称	図面番号
製作図	木造作(9)洗面カウンター	AP-WE9
作成年月日	縮尺	File Name