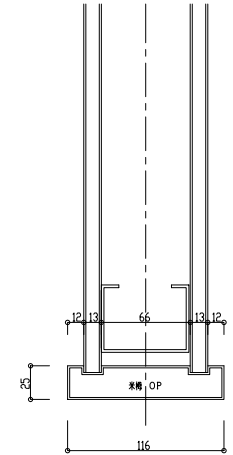
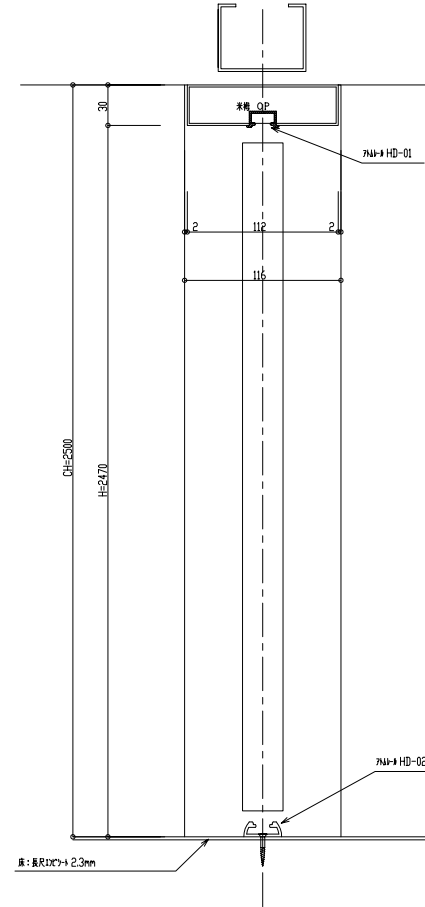
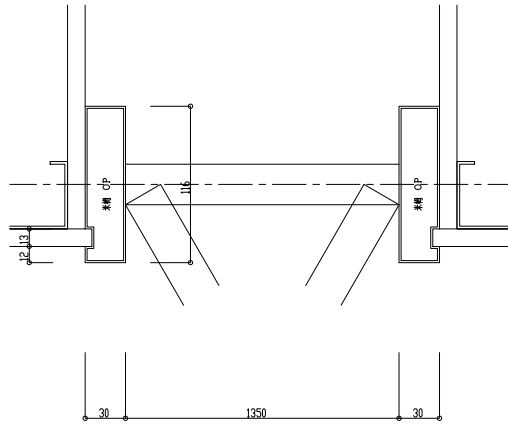
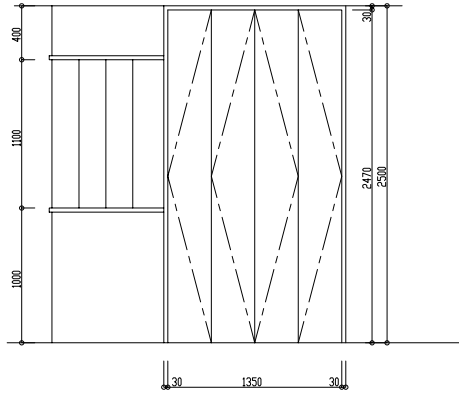


2F3F 倉庫兼読書室 CD-1mm*木枠詳細図 S=1/201/2-2*所



1F 万能読書室・休憩室 壁架切り詳細図 S=1/2-2*所

件名	製作図	図面名称	クローゼット建具	図面番号	AP-WD3
作成年月日		縮尺		File Name	