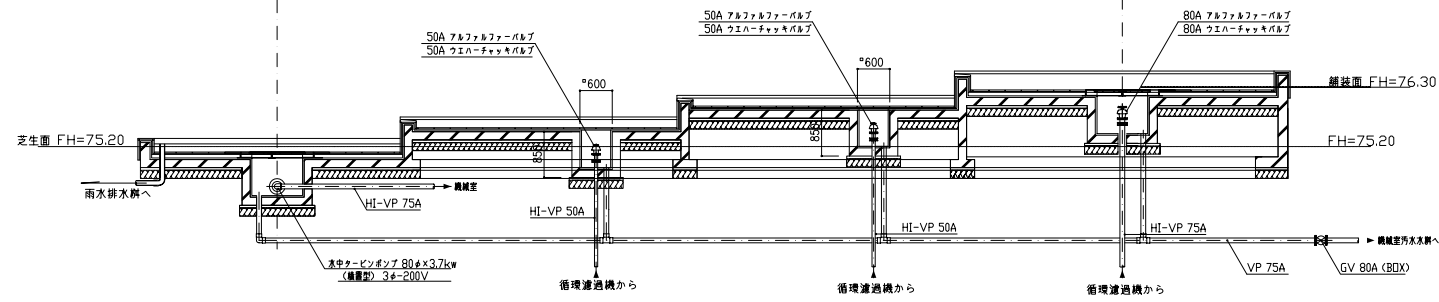
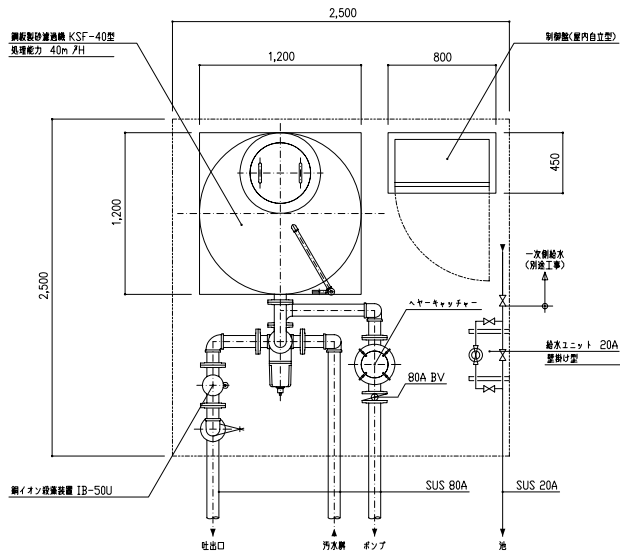


池平面図 S=1:50

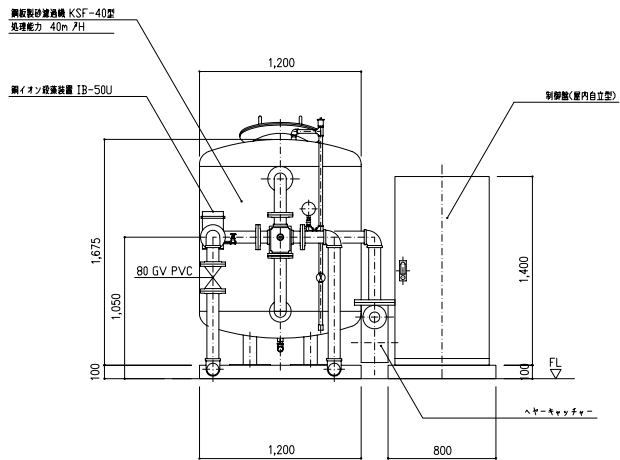


A-A' 断面図 S=1:50

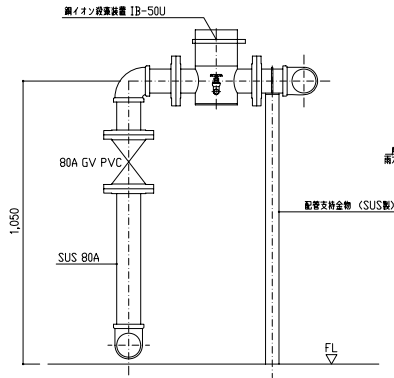
件名	製作図	図面名称	池循環濾過設備配管図(1)	図面番号	AP-W1
作成年月日		縮尺		File Name	



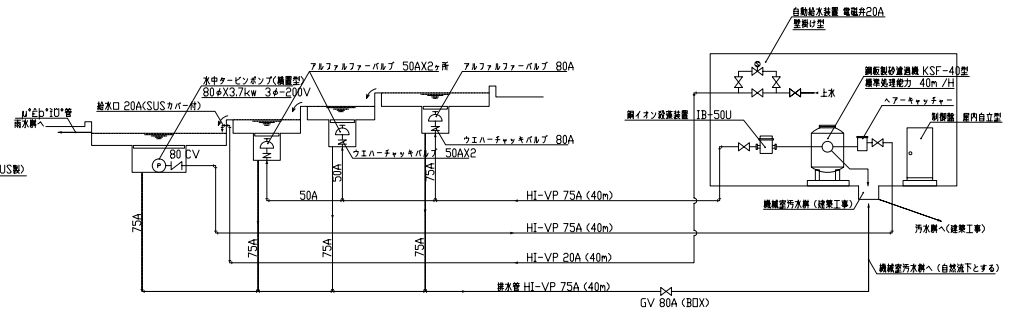
機械置場平面図 S=1:20



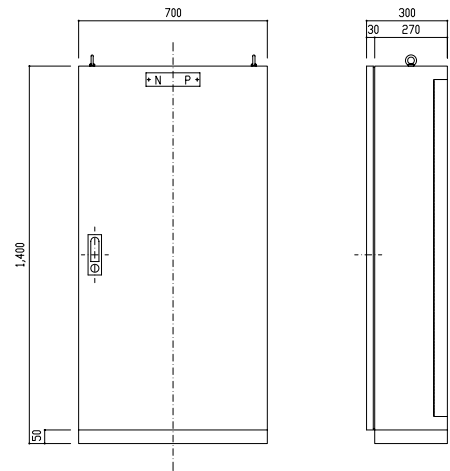
機械置場断面図 S=1:20



銅イオン殺菌装置詳細図 S=1:10

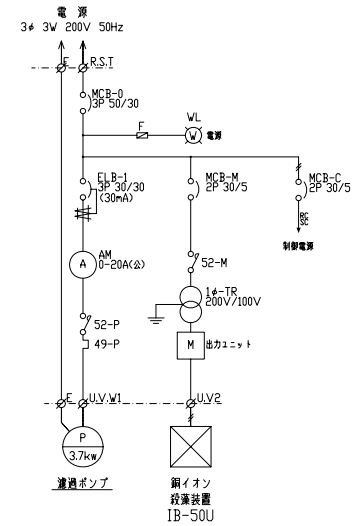


配管フロー図



制御盤外形図 S=1:10

1. 屋内自立形
2. 扉体・扉 2.3t SPC
3. フラミン焼付塗装仕上げ



回路図

件名	製作図	図面名称	池循環濾過設備配管図(2)	図面番号	AP-W2
作成年月日		縮尺		File Name	