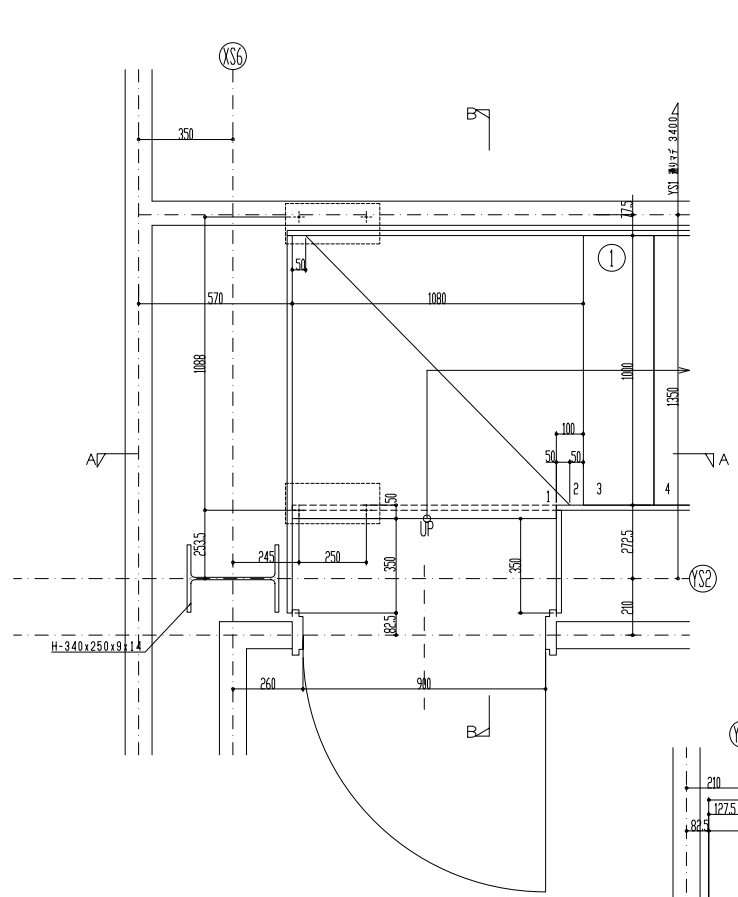
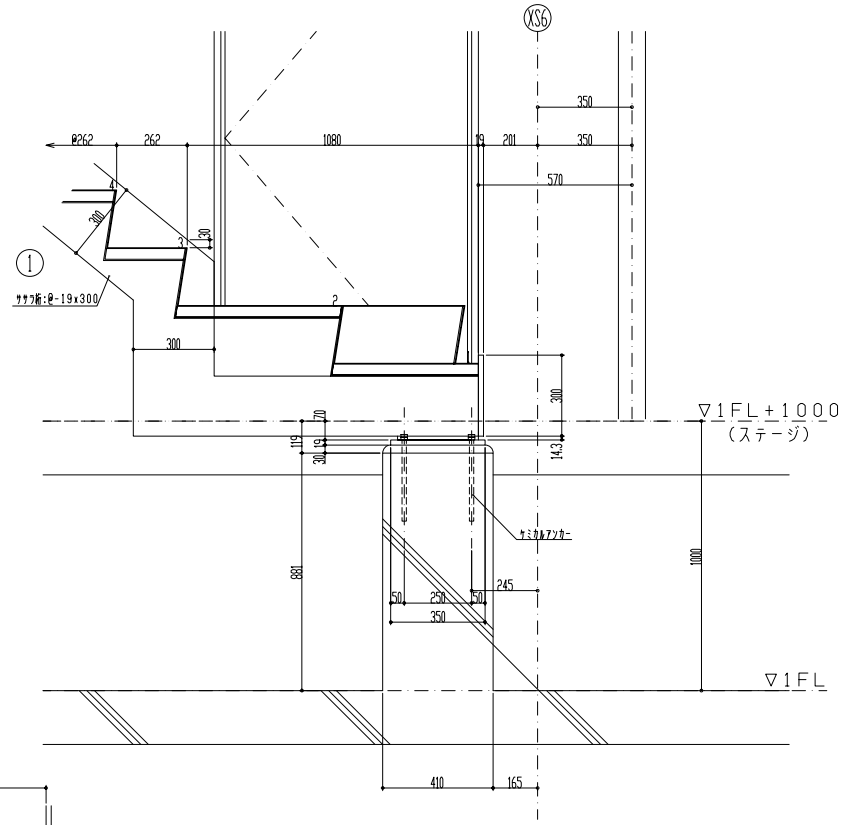


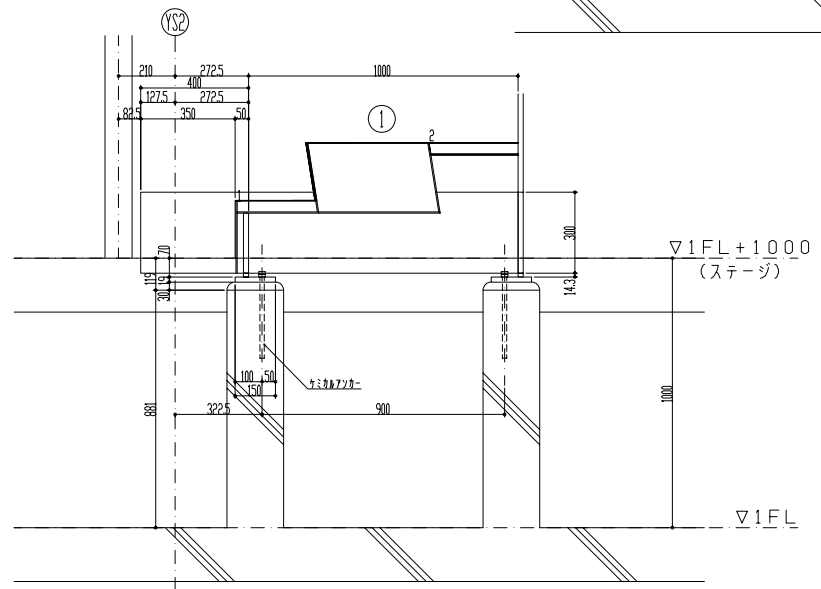
件名	製作図	図面名称	鉄骨階段詳細図(1)	図面番号	AP-SS1
作成年月日		縮尺		File Name	



1階+1000 平面詳細図

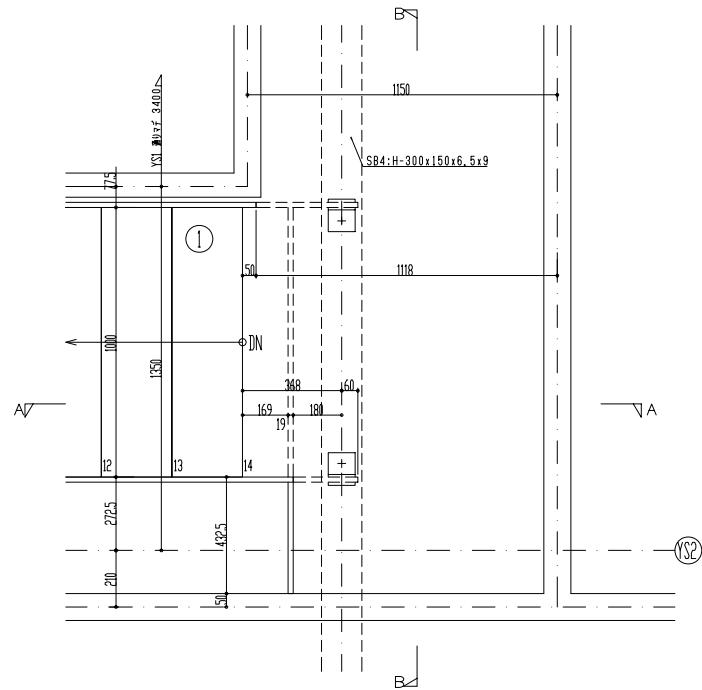


A - A 矢視図

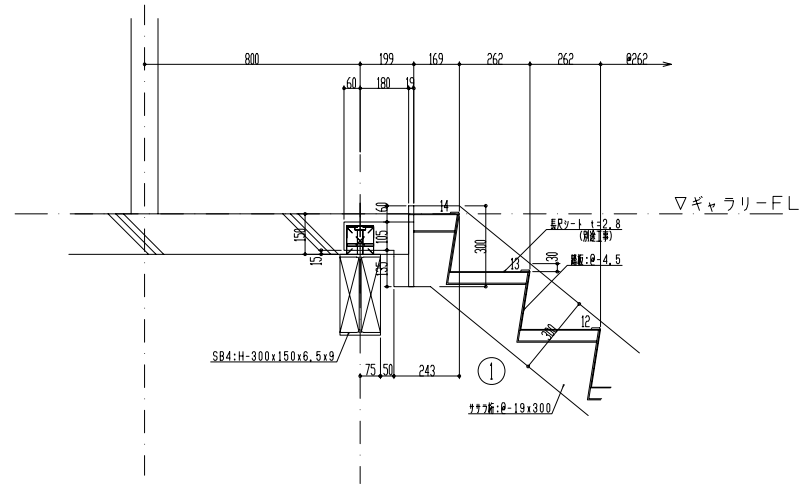


B - B 矢視図

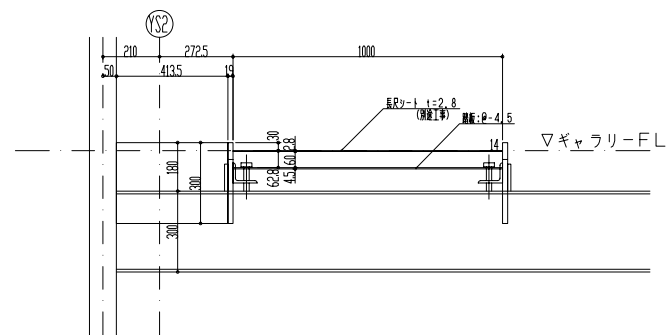
件名	製作図	図面名称	鉄骨階段詳細図(2)	図面番号	AP-SS2
作成年月日		縮尺		File Name	



ギャラリー階 平面詳細図

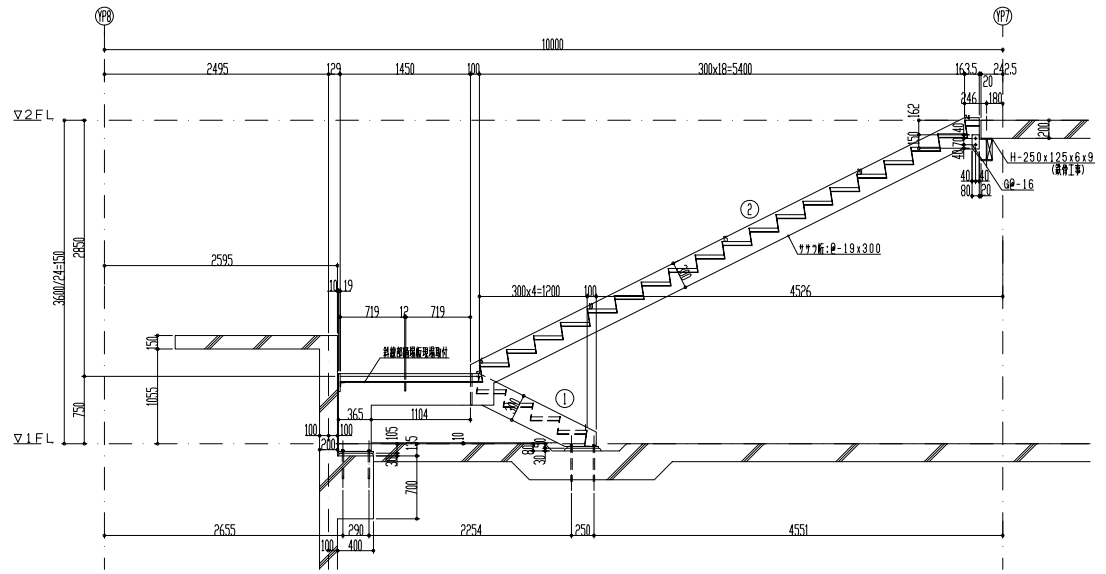
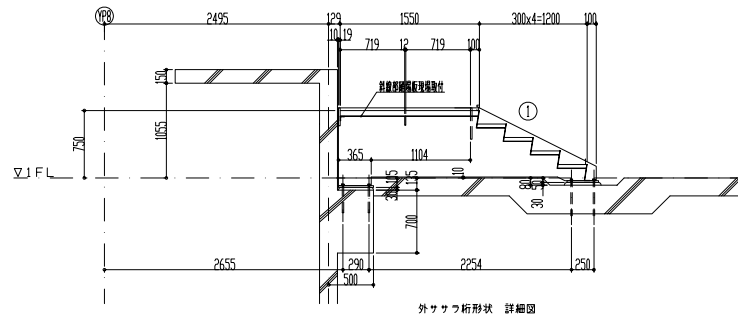
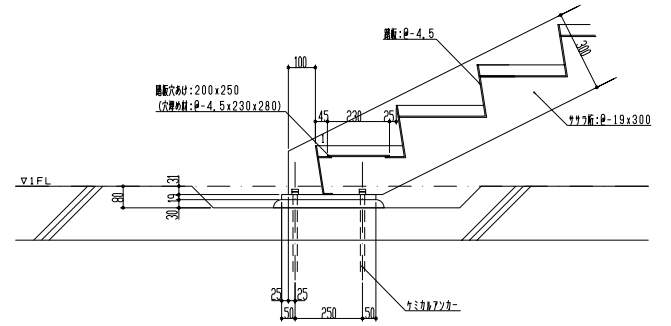
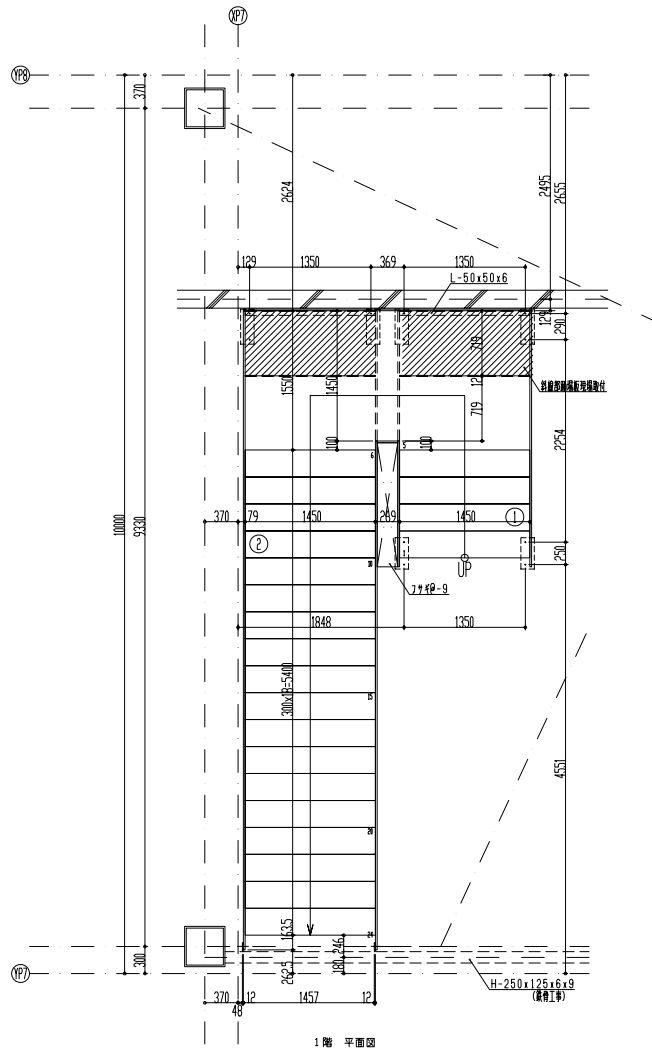


A-A 矢視図

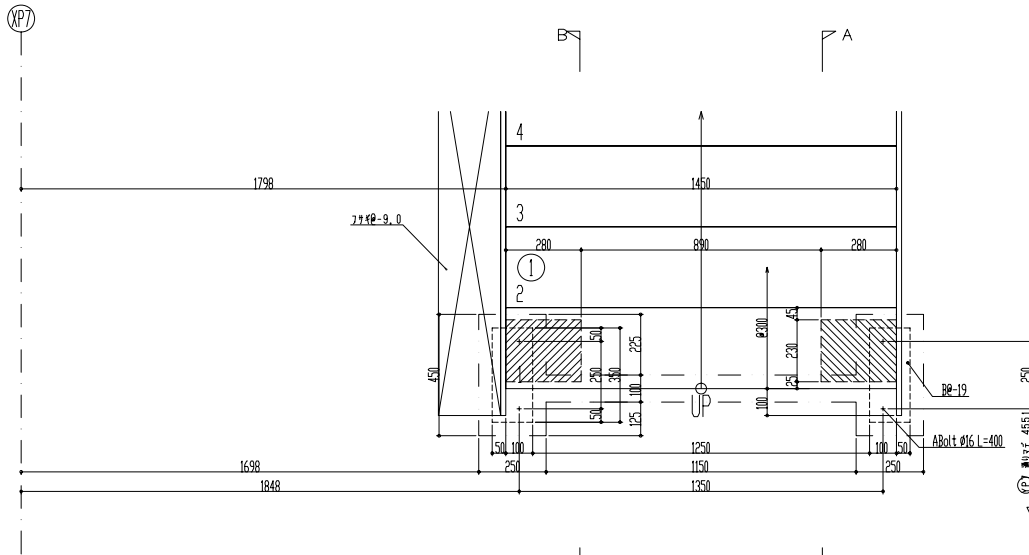


B-B 矢視図

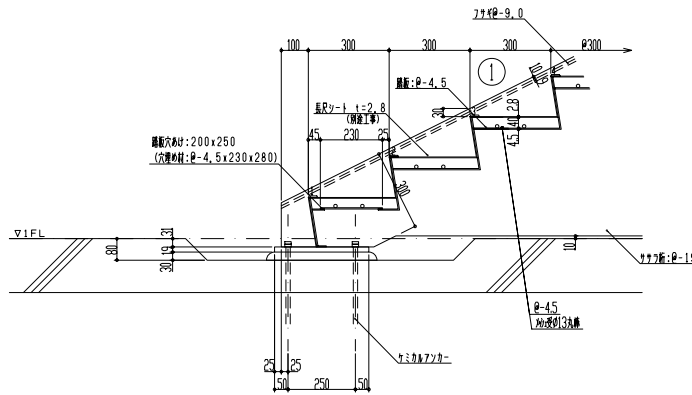
件名	製作図	図面名称	鉄骨階段詳細図 (03)	図面番号	AP-SS3
作成年月日		縮尺		File Name	



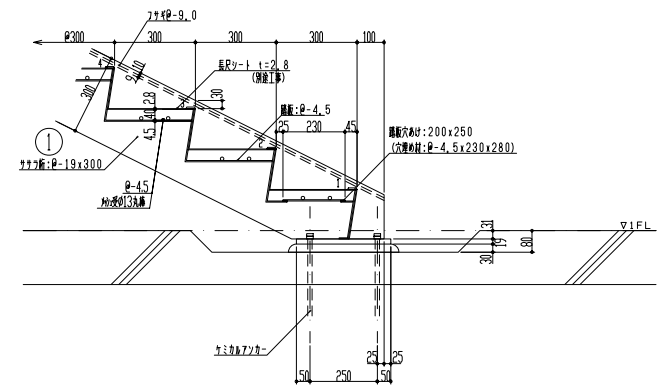
件名	製作図	図面名称	鉄骨階段詳細図(4)	図面番号	AP-SS4
作成年月日		縮尺		File Name	



1階平面詳細図

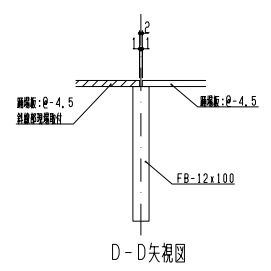
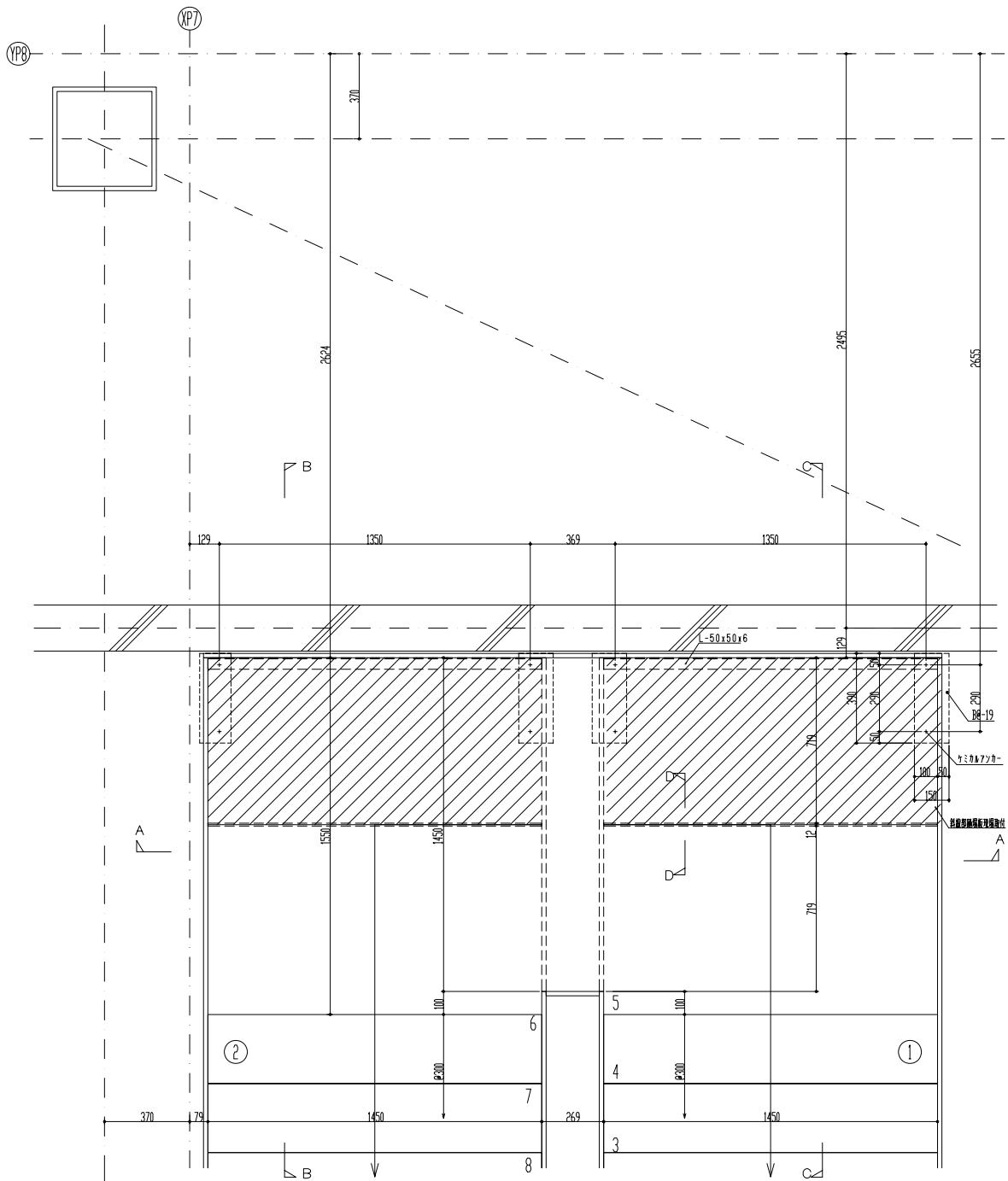


A - A 矢视图

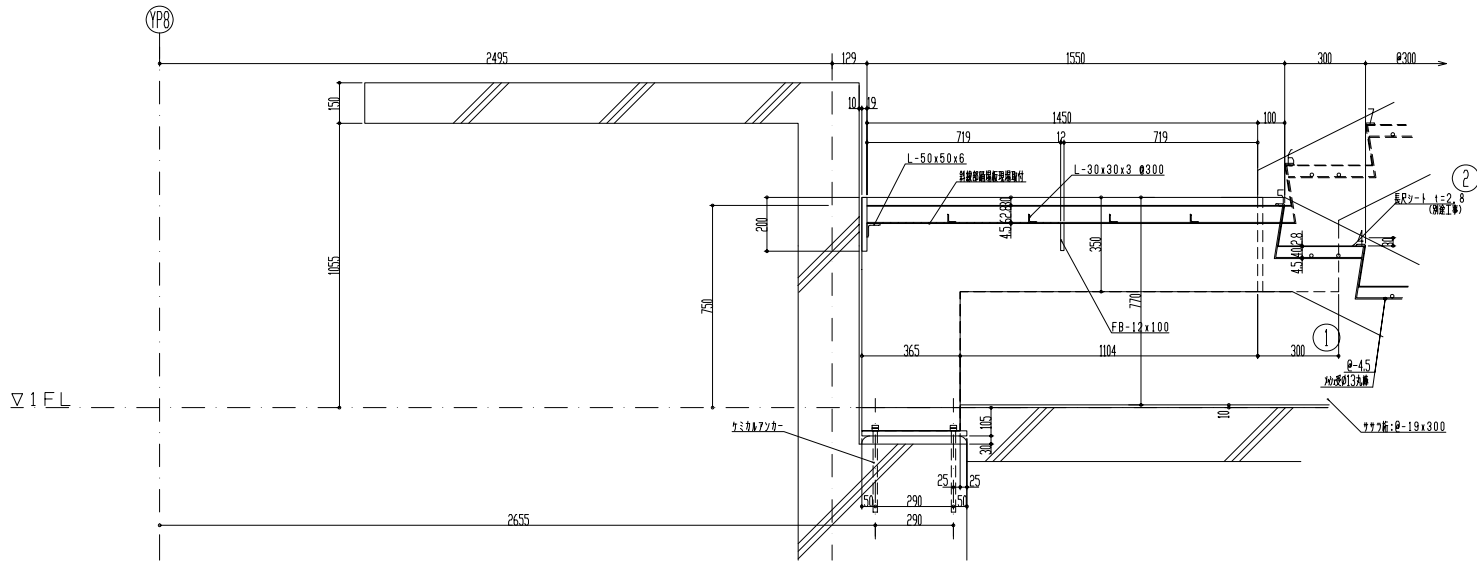


B - B 矢视图

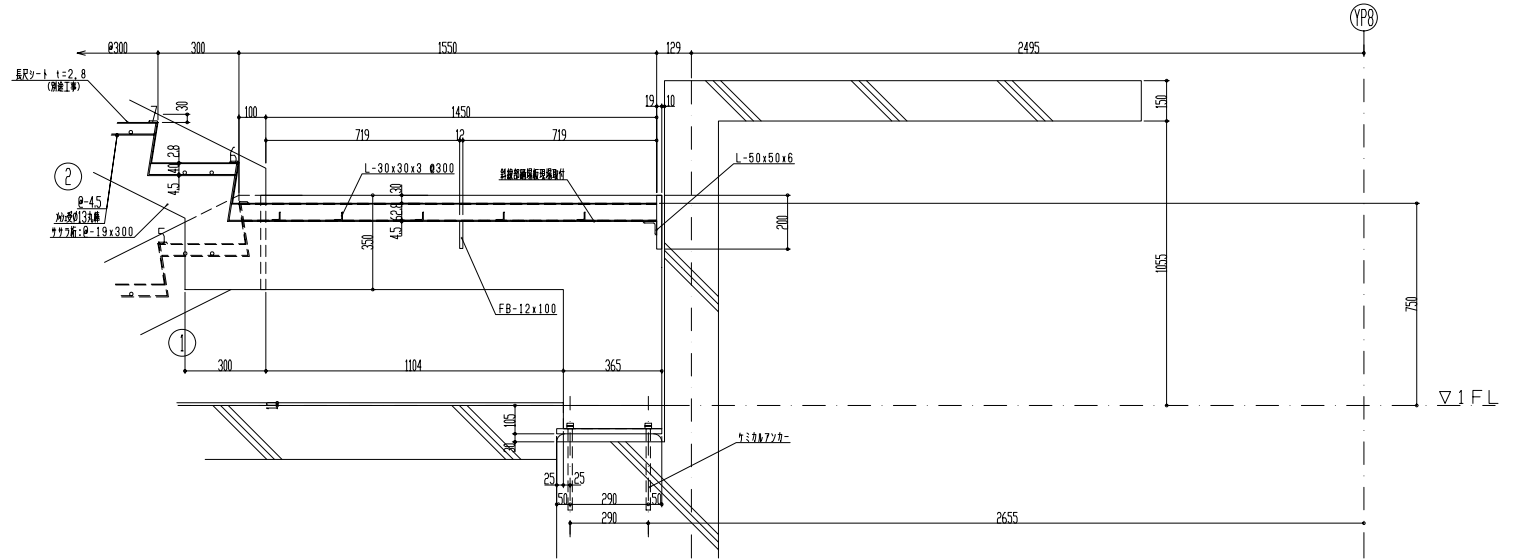
件名	制作図	図面名称	鉄骨階段詳細図 (5)	図面番号	AP-SS5
作成年月日		縮尺		File Name	



件名	製作図	図面名称	鉄骨階段詳細図(6)	図面番号	AP-SS6
作成年月日		縮尺		File Name	

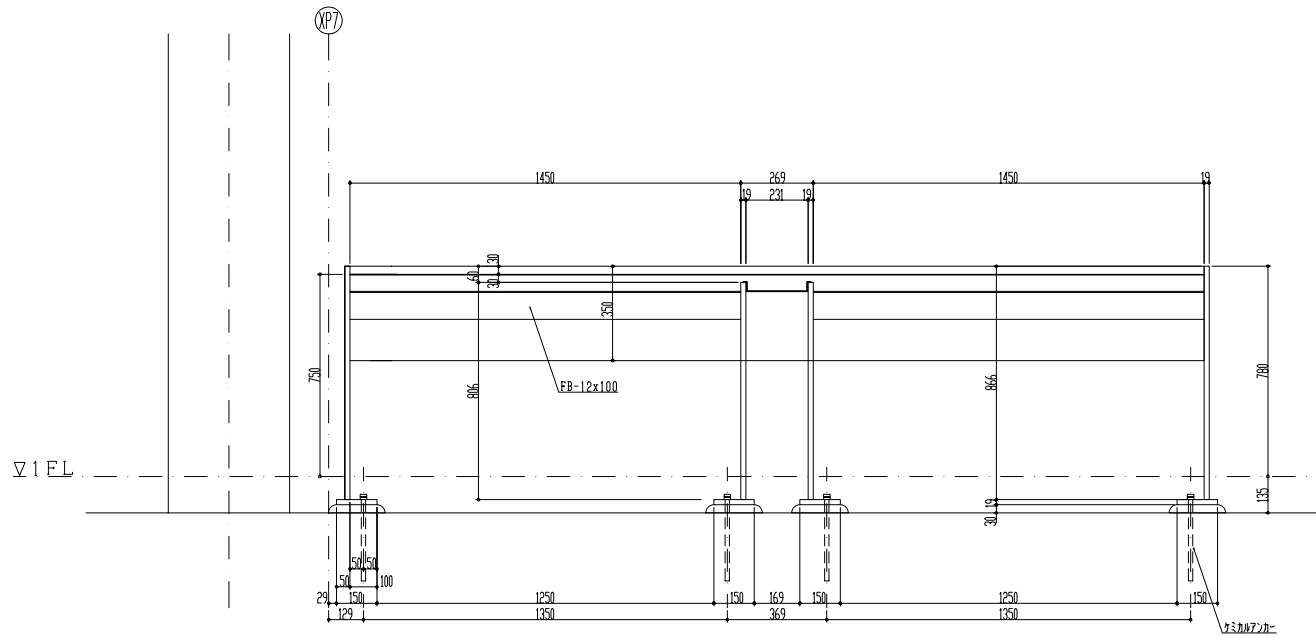


C - C 矢视图



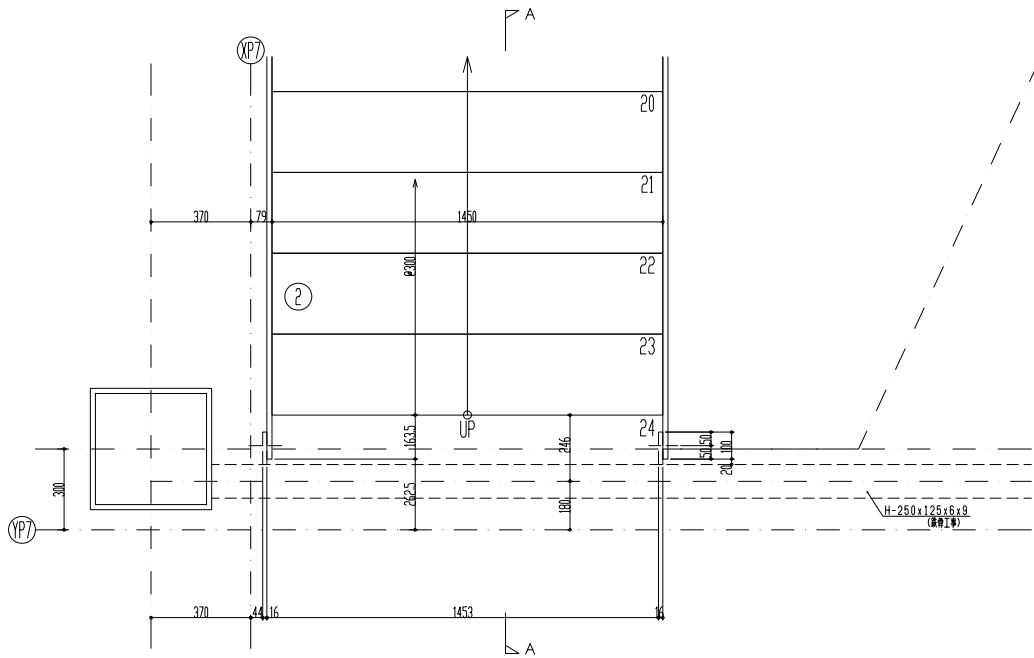
B - B 矢视图

件名	製作図	図面名称	鉄骨階段詳細図(7)	図面番号	AP-SS7
作成年月日		縮尺		File Name	

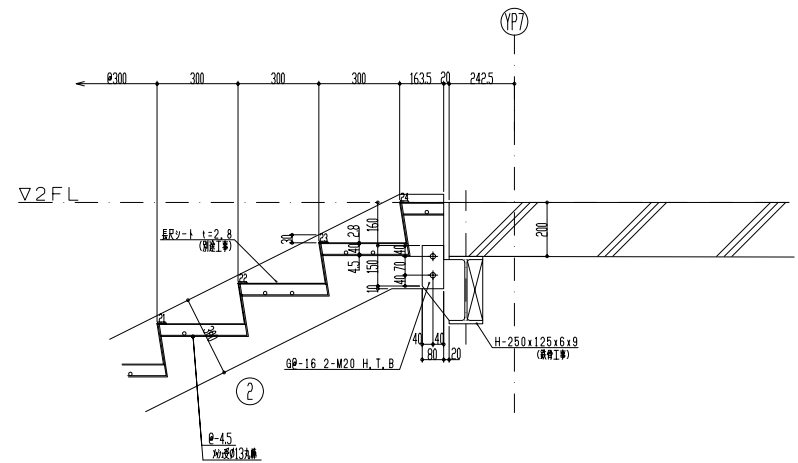


A - A 矢視圖

件名	製作図	図面名称	鉄骨階段詳細図(8)	図面番号	AP-SS8
作成年月日		縮尺		File Name	



2階平面詳細図



A-A 矢視図

件名	製作図	図面名称	鉄骨階段詳細図 (9)	図面番号	AP-SS9
作成年月日		縮尺		File Name	