

第4美術ボタン	1.5KW
CV2sq - 4c	(31)
CVV2sq - 4c	(25)

アッパーホリ	2.2KW
CV2sq - 4c	(31)
CVV2sq - 4c	(25)

第2美術ボタン	1.5KW
CV2sq - 4c	(31)
CVV1.25sq - 8c	(25)

第1美術ボタン	1.5KW
CV2sq - 4c	(31)
CVV1.25sq - 8c	(25)

一文字幕	1.5KW
CV2sq - 4c	(31)
CVV1.25sq - 8c	(25)

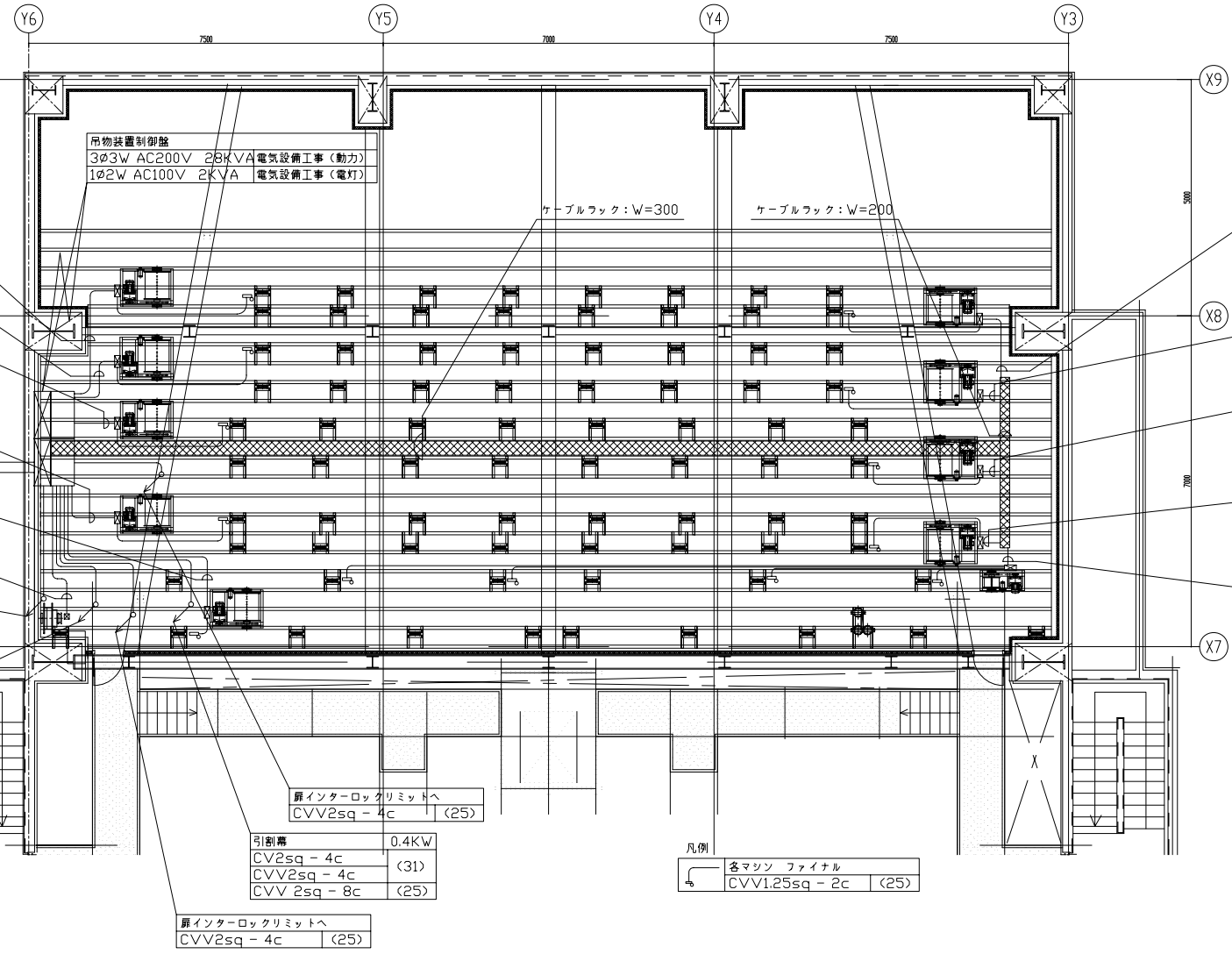
一文字幕用ケーブルリールへ	
CVV2sq - 4c	(25)

袖幕モーターへ	
CV2sq - 4c	(25)

操作盤へ	
CVV2sq - 4c	(39)
CVV1.25sq - 12c	(25)
KPEV-SB-0.75-1P~2本	(25)

下手側吸音カーテン	0.4KW
CV2sq - 4c	(31)
CVV2sq - 4c	(25)
CVV2sq - 8c	(25)

各モーターへ  
(3台)



吊物装置制御盤  
3φ3W AC200V 28KVA 電気設備工事(動力)  
1φ2W AC100V 2KVA 電気設備工事(電灯)

ケーブルラック: W=300

ケーブルラック: W=200

扉インターロックリミットへ	
CVV2sq - 4c	(25)

引割幕	0.4KW
CV2sq - 4c	(31)
CVV2sq - 4c	(25)
CVV2sq - 8c	(25)

扉インターロックリミットへ	
CVV2sq - 4c	(25)

凡例

各マシン ファイナル	
CVV1.25sq - 2c	(25)

舞台吊物装置ブドウ棚配線配管図 縮尺1:50

※機器取り付け結線は舞台吊物工事  
※電気1次側及び2次側配管、配線工事は電気設備工事

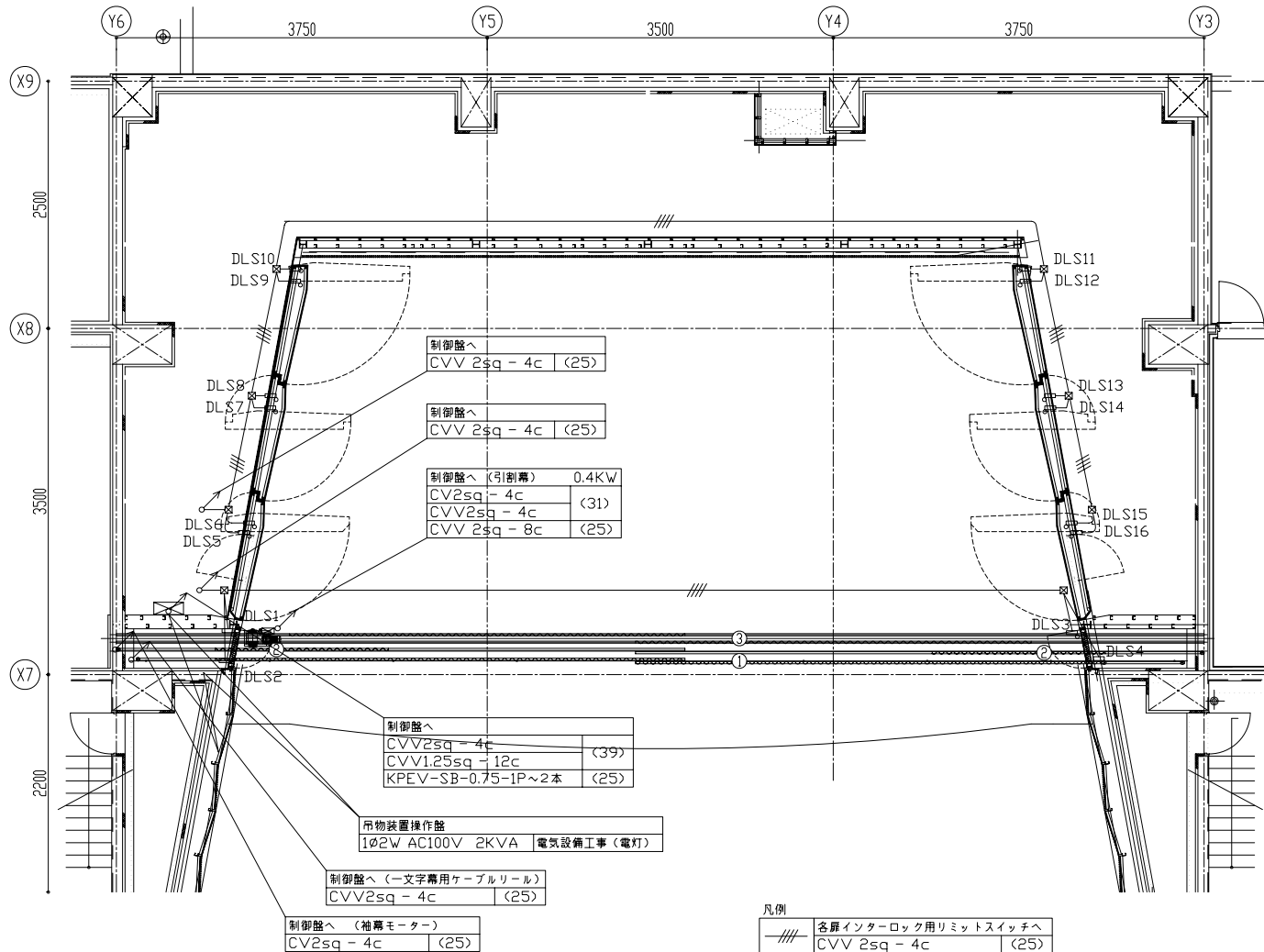
件名	製作図	図面名称	舞台吊物装置ブドウ棚配線配管図	図面番号	AP-SH1
作成年月日		縮尺		File Name	

吊物装置制御盤より(スノコ上)

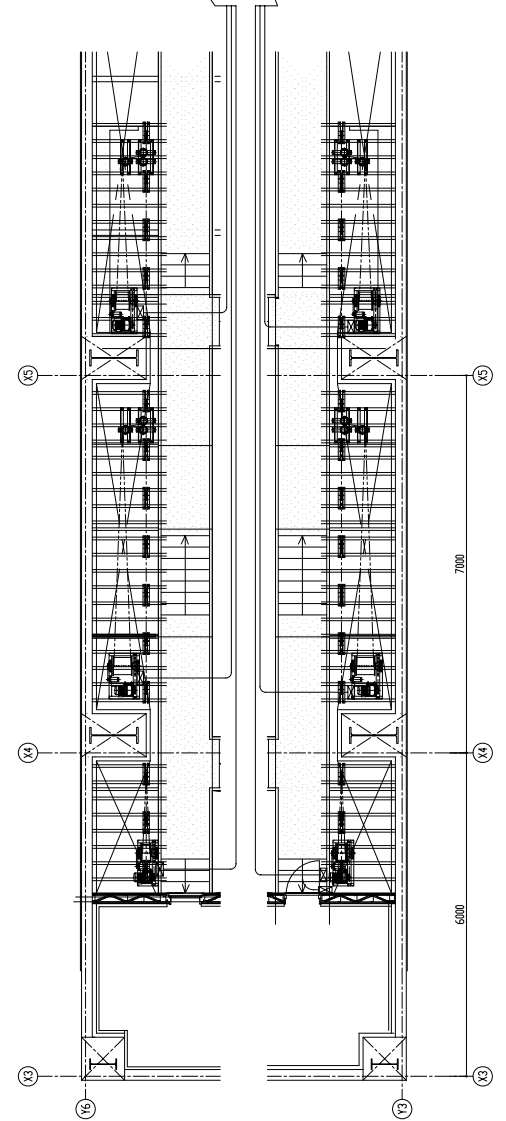
下手側吸音カーテン	0.4KW	
CVV2sq - 4c	(31)	各モーターへ (3台)
CVV2sq - 4c		
CVV 2sq - 8c	(25)	

吊物装置制御盤より(スノコ上)

上手側吸音カーテン	0.4KW	
CVV2sq - 4c	(31)	各モーターへ (3台)
CVV2sq - 4c		
CVV 2sq - 8c	(25)	



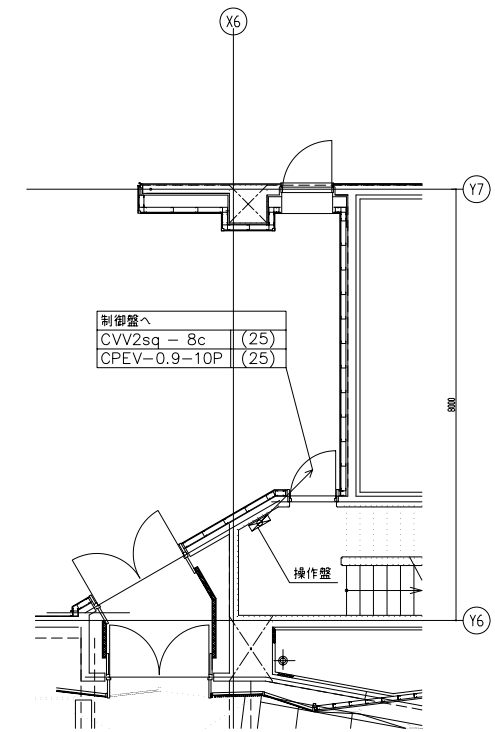
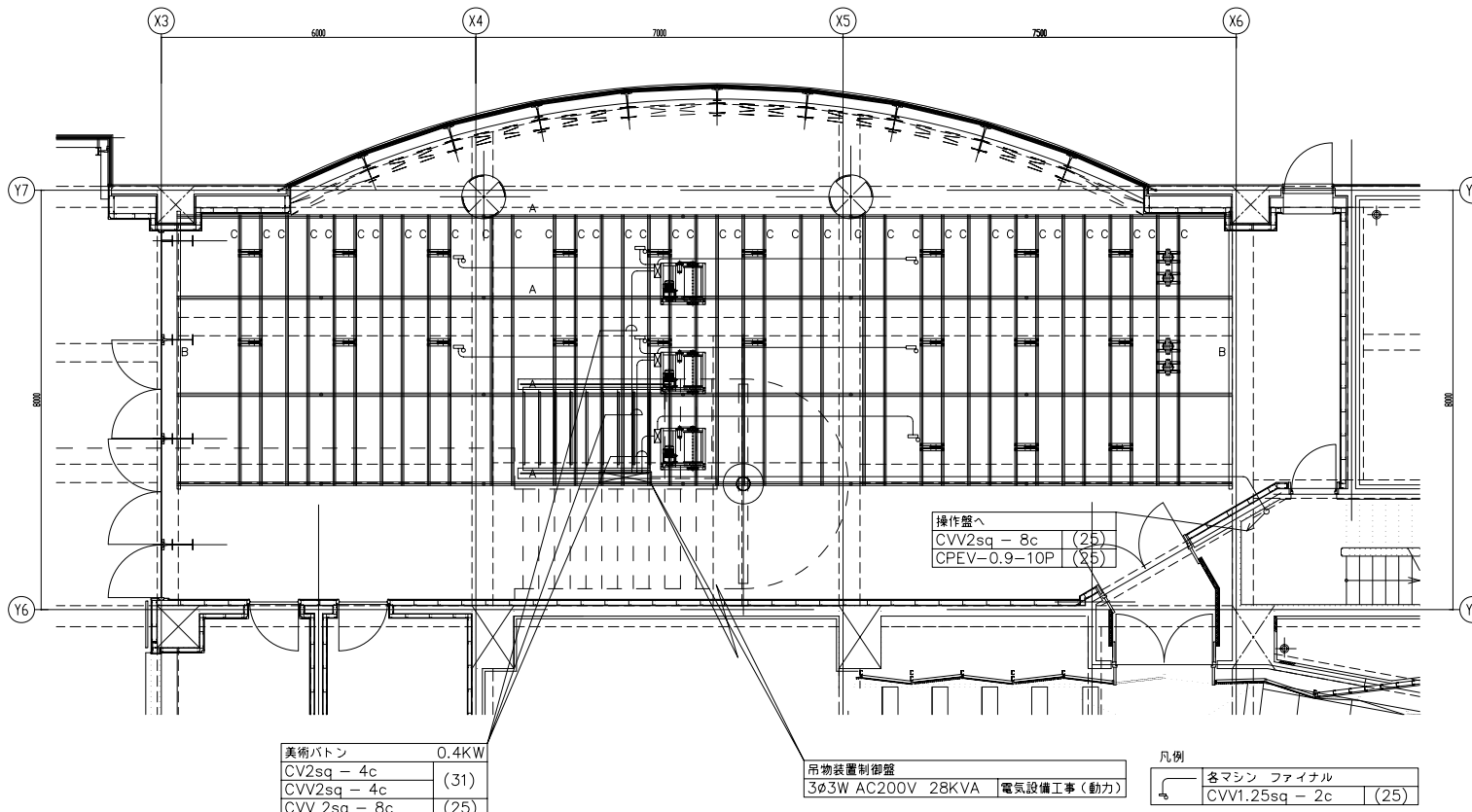
舞台吊物装置配線配管図 縮尺1:50



可変音響装置設備ドック棚配線配管図 縮尺1:50

\*機器取り付け結線は舞台吊物工事  
\*電気1次側及び2次側配管、配線工事は電気設備工事

件名	製作図	図面名称	図面番号
作成年月日		舞台吊物装置配線配管図	AP-SH2
		縮尺	File Name



美術ボタン	0.4KW
CV2sq - 4c	(31)
CVV2sq - 4c	(25)
CVV 2sq - 8c	(25)

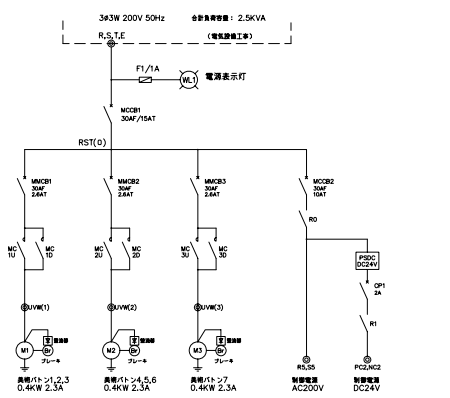
吊物装置制御盤  
3φ3W AC200V 28KVA 電気設備工事(動力)

凡例

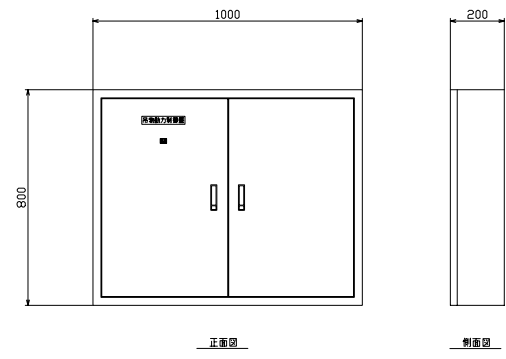
各マシン ファイナル	(25)
CVV1.25sq - 2c	(25)

1F操作盤配置 配線、配管図 縮尺1:50

交流・展示ホール吊物装置配線、配管図 縮尺1:50

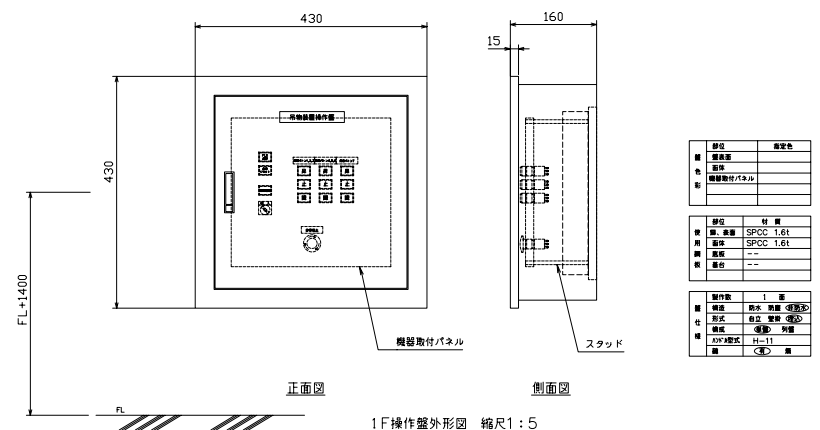


吊物装置単線統括図



制御盤外形図 縮尺1:10

項目	指定
種	標準
幅	577/1
色	577/1
色	
項目	材質
種	SPCC 1.6t
用	SPCC 1.6t
用	
種	
種	
製作種	1 種
種	耐火 防湿 防塵 防油
寸	幅 577mm 高さ 800mm
組	組立 現場
組	組立 現場
組	組立 現場
組	組立 現場

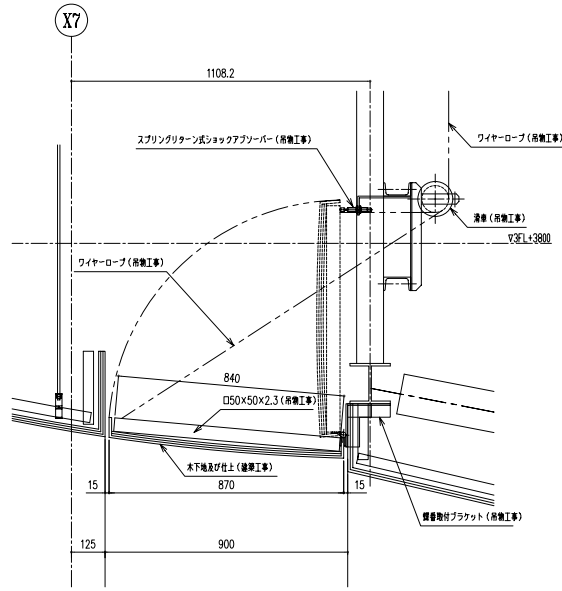


1F操作盤外形図 縮尺1:5

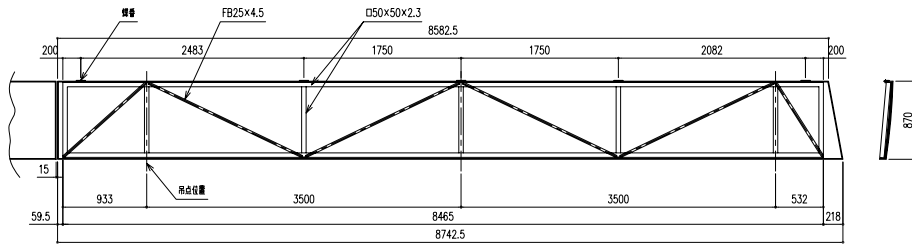
※機器取り付け結線は舞台吊物工事  
※電気1次側及び2次側配管、配線工事は電気設備工事

件名	製作図	図面名称	吊物装置スノコ配線・配管図	図面番号	AP-SH3
作成年月日		縮尺		File Name	

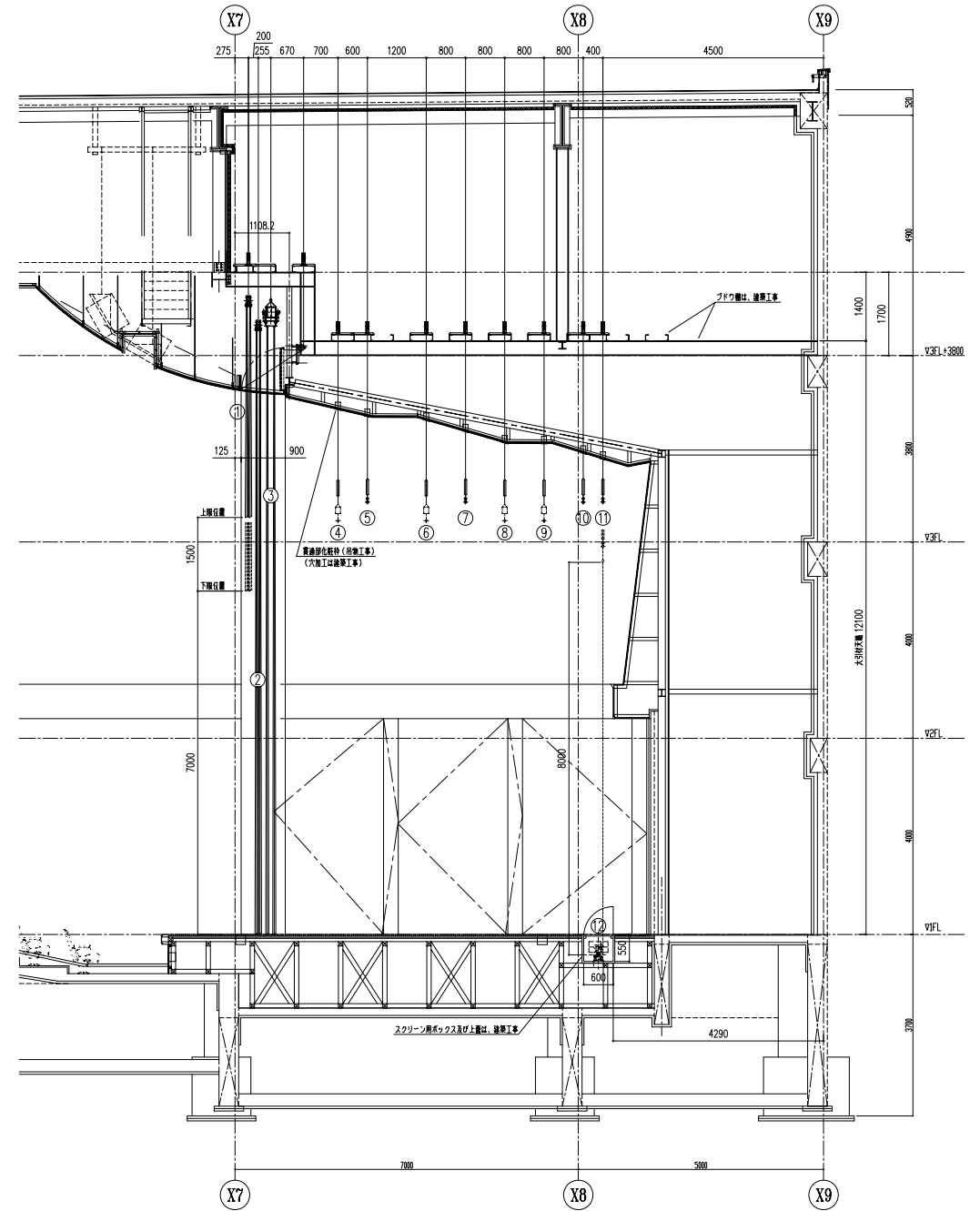
NO	名 称
1	一文字幕
2	袖 幕
3	引 割 幕
4	第1ガスベントライト用バトン
5	第1美術バトン
6	第2ガスベントライト用バトン
7	第2美術バトン
8	第3ガスベントライト用バトン
9	ファバーネリットライト用バトン
10	第3美術バトン
11	第4美術バトン
12	スクリーン



上蓋開閉部詳細図 縮尺1:10

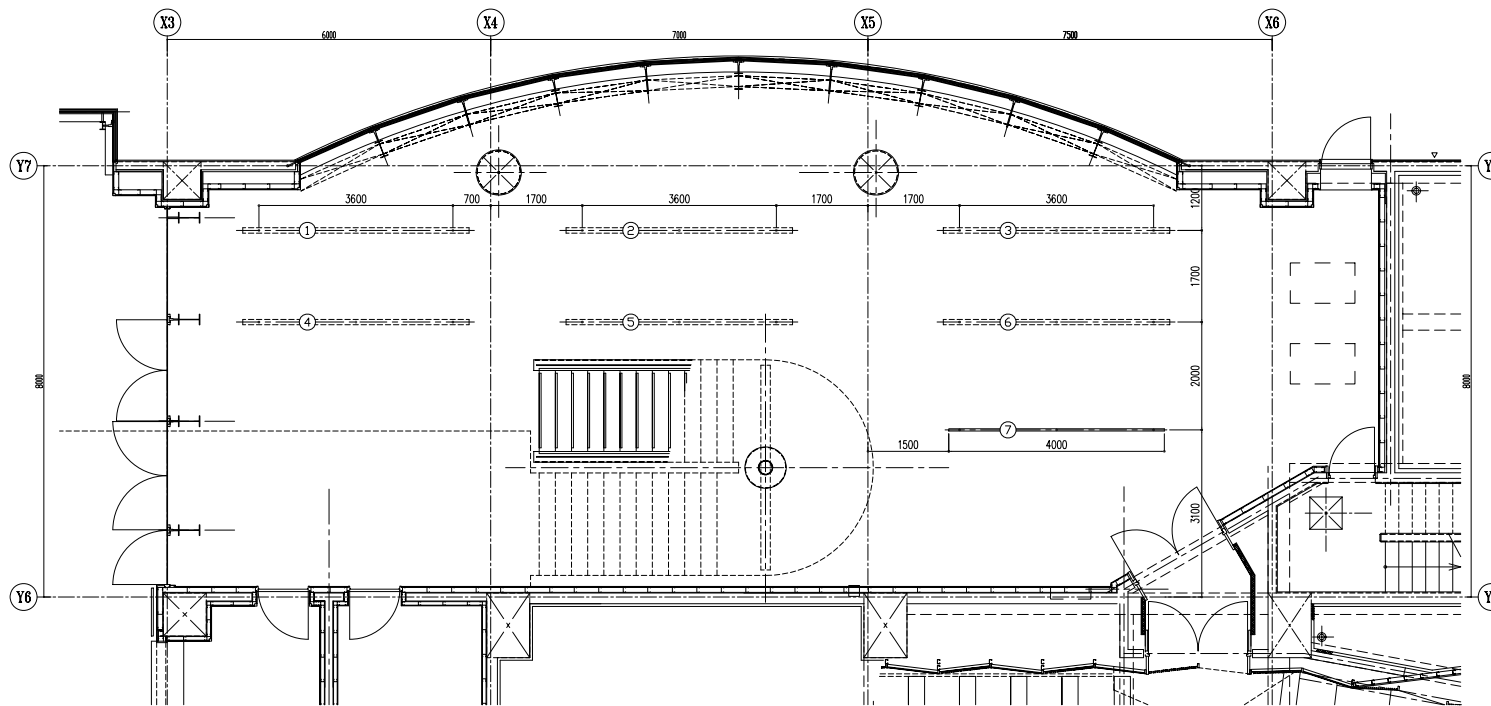


上蓋フレーム詳細図 縮尺1:30



舞台吊物装置配置断面図 縮尺1:50

件 名	図面名称	図面番号
製作図	舞台吊物装置配置断面図	AP-SH4
作成年月日	縮 尺	File Name



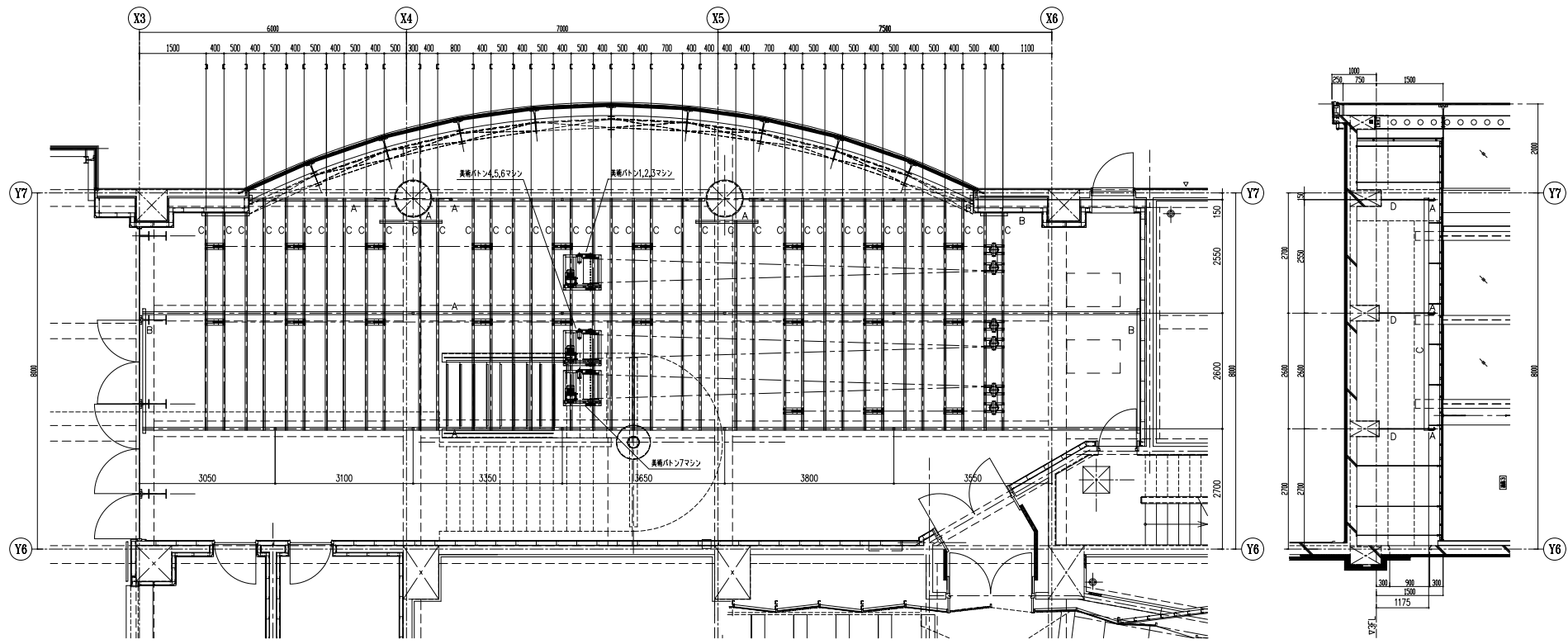
交流・展示ホール吊物装置配置平面図 縮尺1:50

交流・展示ホール吊物機構略仕様

ワイヤ仕様 指示なきワイヤは下記の規格品とする。  
 JIS G 3525 ワイヤロープ 4~6mm 6×19 0/0 A種

NO	名称	数	方	式	動	力	速度 (m/分)	操作方式	制御方式	吊点	ワイヤ径 (mm)	吊バトン径	バトン長さ x 本数	自重 (Kg)	許容荷重 (Kg)	巻上荷重 (Kg)	備	考
1	美術バトン 1	1															ターンバックルまで吊物工事、フライダクト受金具以後は照明工事	
2	美術バトン 2	1	電動昇降	ワイヤ巻取式	3φ 200V 0.4KW	6	鉛スイッチ式	直入れ起動	各3	4				10	150	200	ターンバックルまで吊物工事、フライダクト受金具以後は照明工事	
3	美術バトン 3	1															ターンバックルまで吊物工事、フライダクト受金具以後は照明工事	
4	美術バトン 4	1															ターンバックルまで吊物工事、フライダクト受金具以後は照明工事	
5	美術バトン 5	1	電動昇降	ワイヤ巻取式	3φ 200V 0.4KW	6	鉛スイッチ式	直入れ起動	各3	4				10	150	200	ターンバックルまで吊物工事、フライダクト受金具以後は照明工事	
6	美術バトン 6	1															ターンバックルまで吊物工事、フライダクト受金具以後は照明工事	
7	美術バトン 7	1	電動昇降	ワイヤ巻取式	3φ 200V 0.4KW	6	鉛スイッチ式	直入れ起動	3	4	STK-φ42.7 (40A)	4,000		20	140	200	ターンバックルまで吊物工事、フライダクト受金具以後は照明工事	

件名	製作図	図面名称	吊物装置配置平面図	図面番号	AP-SH5
作成年月日		縮尺		File Name	



交流・展示ホール吊物装置配置平面図 縮尺1:50

重量表

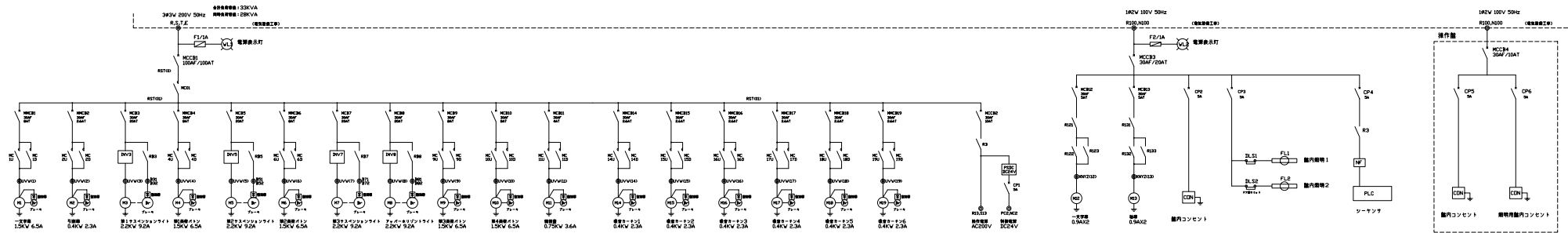
スノコ下重量	吊物(ハット、照明器具等)	480kg
スノコ上重量	滑車、巻上装置等	530kg
スノコ重量	各部材合計	2,900kg
合 計		3,910kg

ブドウ棚部材リスト

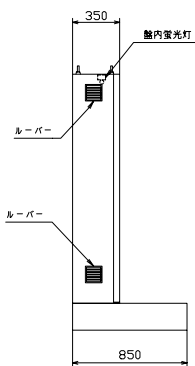
A	大引	C-125×65×6
B	大引梁材	C-125×65×6
C	滑車ビーム マシン架台ビーム	E-100×50×5×7.5
D	大引吊ボルト	φ16 ターンボルト材

※ブドウ棚工事は建築工事とする  
 ※機器取付は舞台吊物工事とする

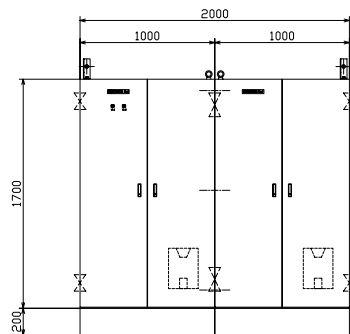
			件名	図面名称	図面番号
			製作図	吊物装置スノコ配置図	AP-SH6
			作成年月日	縮尺	File Name



舞台吊物装置単線図



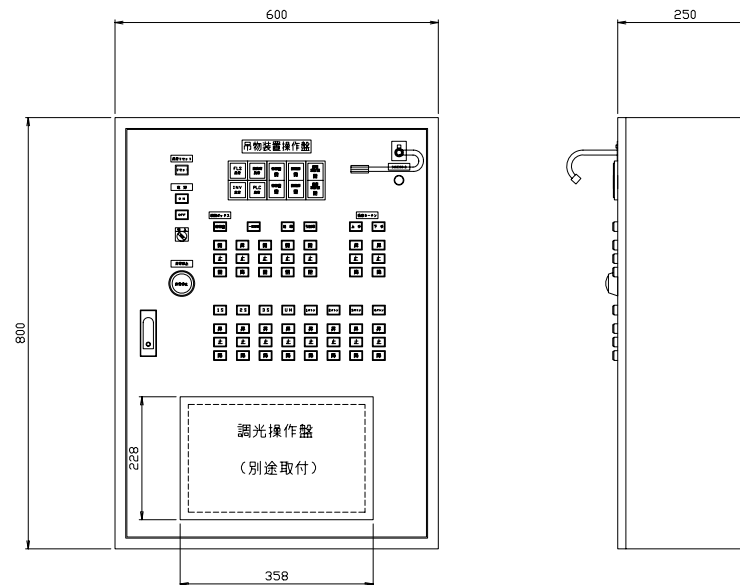
側面図



正面図

部品	指定	数量	部品	指定	数量
制御盤	YN-20 3分盤	1	制御盤	YN-20 3分盤	1
照明器具	YN-20 3分盤	1	照明器具	YN-20 3分盤	1
照明器具	YN-20 3分盤	1	照明器具	YN-20 3分盤	1
照明器具	YN-20 3分盤	1	照明器具	YN-20 3分盤	1

舞台吊物装置制御盤外形図 縮尺1:20



部品	指定	数量	部品	指定	数量
制御盤	YN-20 3分盤	1	制御盤	YN-20 3分盤	1
照明器具	YN-20 3分盤	1	照明器具	YN-20 3分盤	1
照明器具	YN-20 3分盤	1	照明器具	YN-20 3分盤	1
照明器具	YN-20 3分盤	1	照明器具	YN-20 3分盤	1

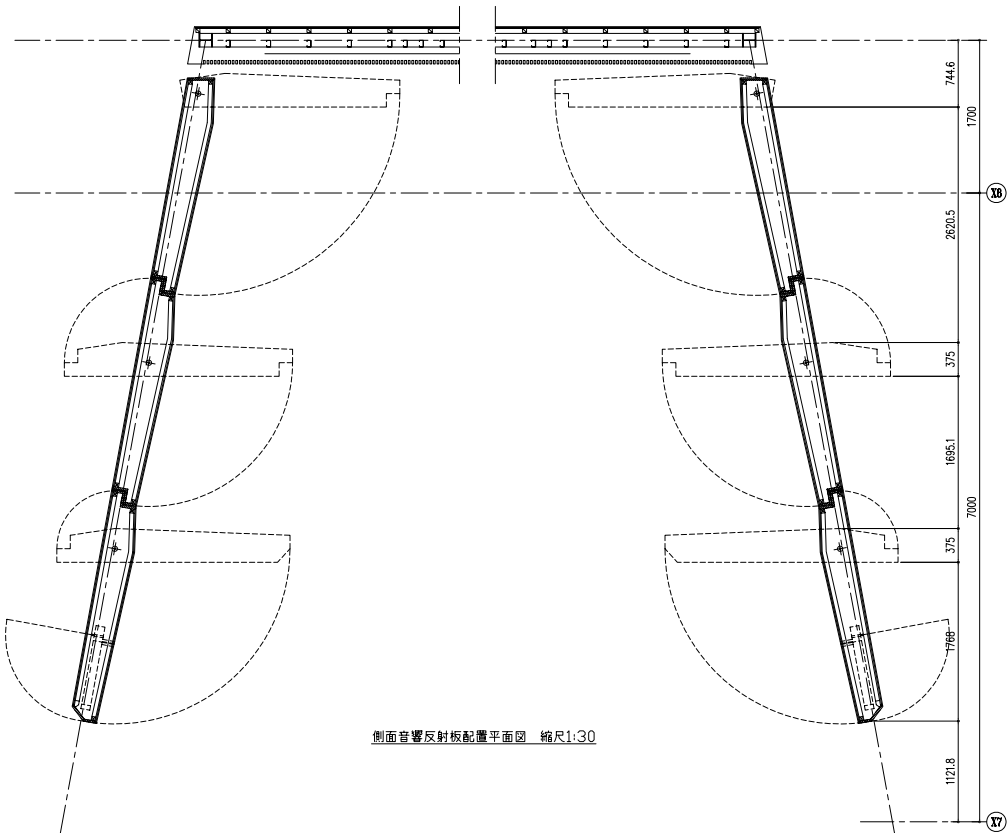
舞台吊物装置操作盤外形図 縮尺1:5

件名	製作図	図面名称	舞台吊物操作盤	図面番号	AP-SH9
作成年月日		縮尺		File Name	

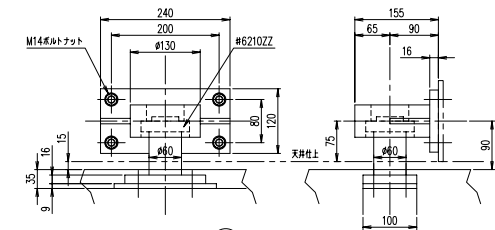




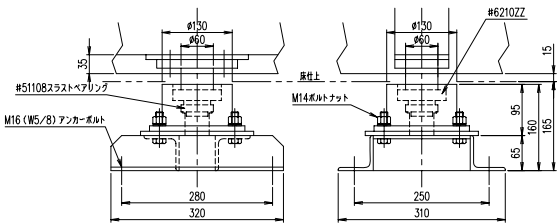




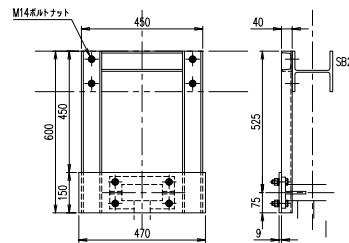
側面音響反射板配置平面図 縮尺1:30



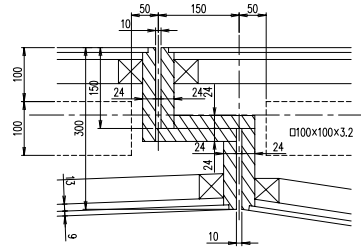
A部詳細 縮尺1:5



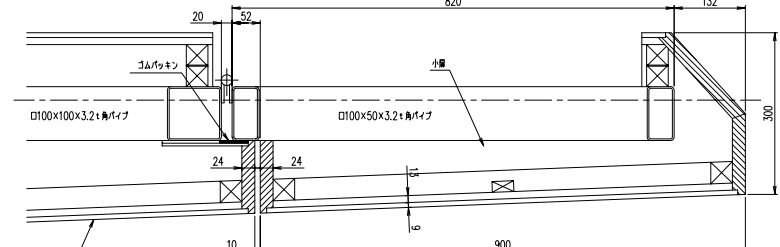
B部詳細 縮尺1:5



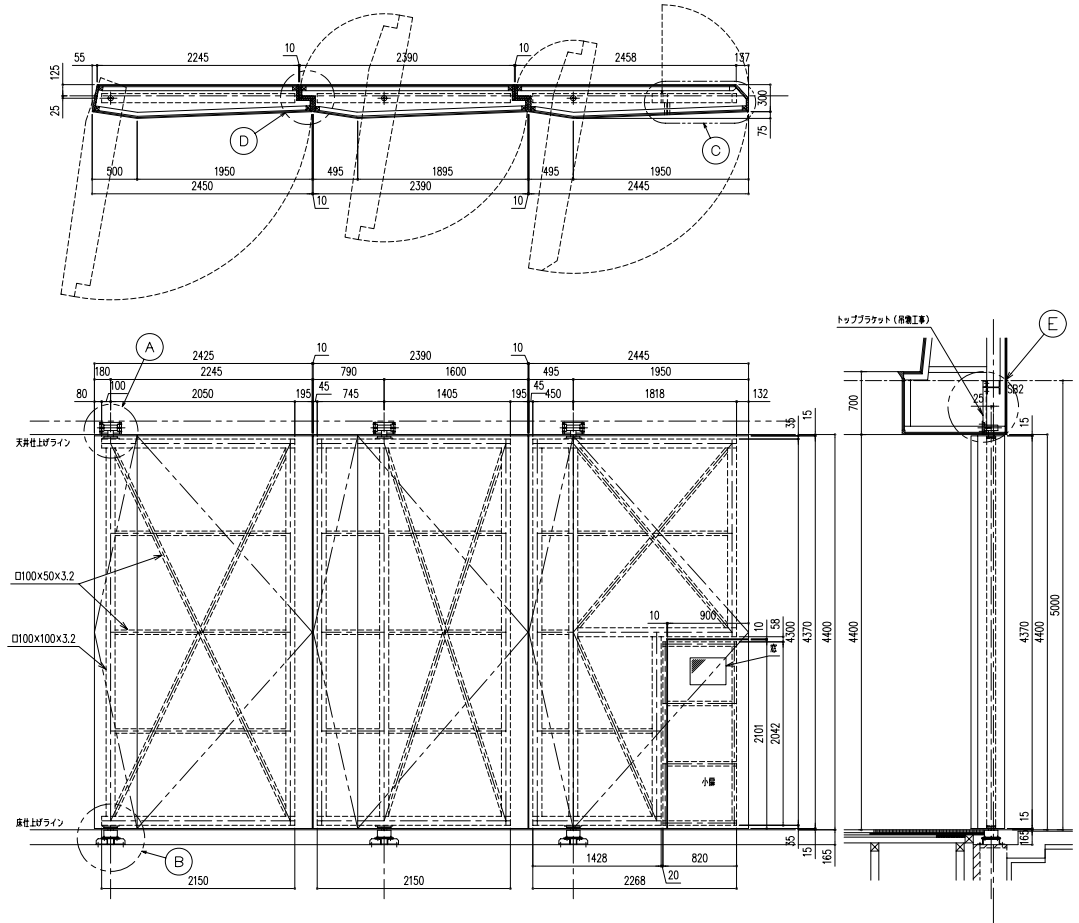
E部詳細 縮尺1:10



D部詳細 縮尺1:5



C部詳細 縮尺1:5



側面音響反射板配置立面図 縮尺1:30

※木下地及び仕上は建築工事

件名	図面名称	図面番号
製作図	可変音響装置設備(2)	AP-SE2
作成年月日	縮尺	File Name