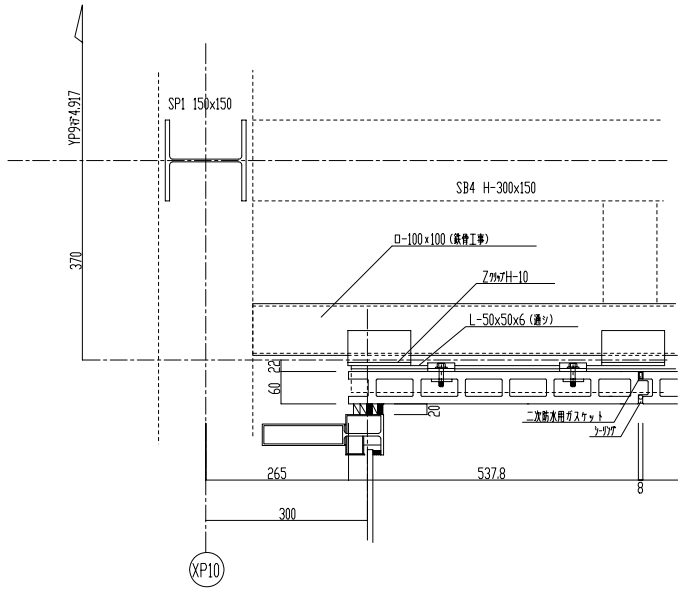
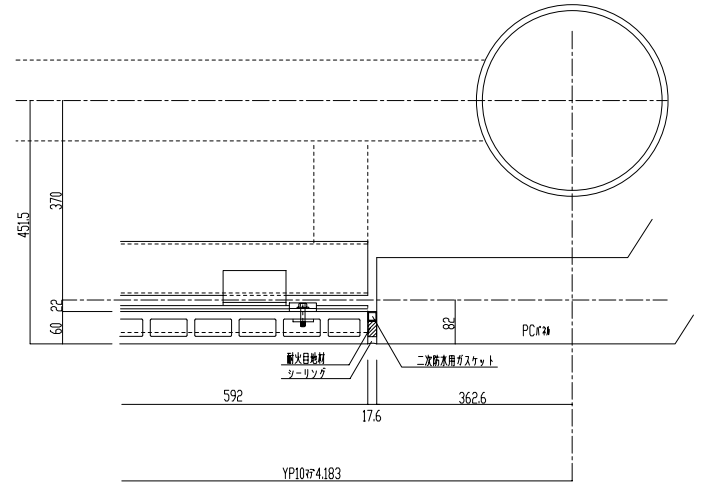


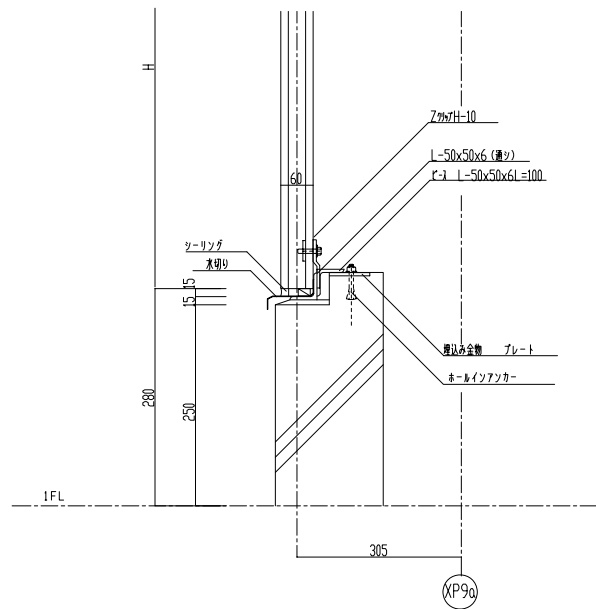
D-1 平面詳細図 S:1/5



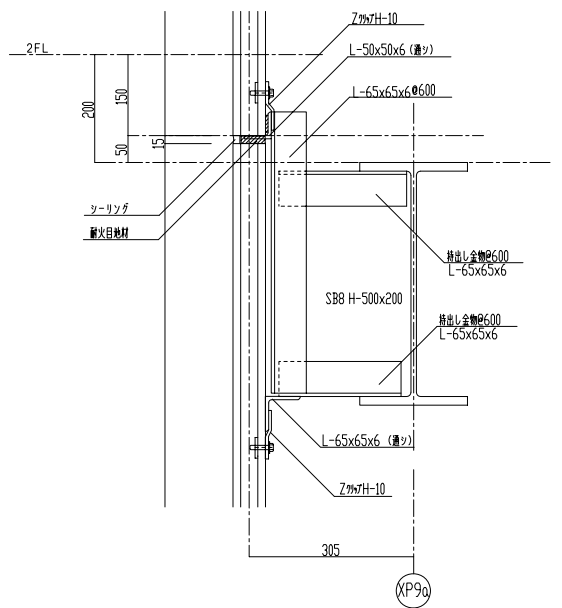
D-2 平面詳細図 S:1/5



D-3 平面詳細図 S:1/5

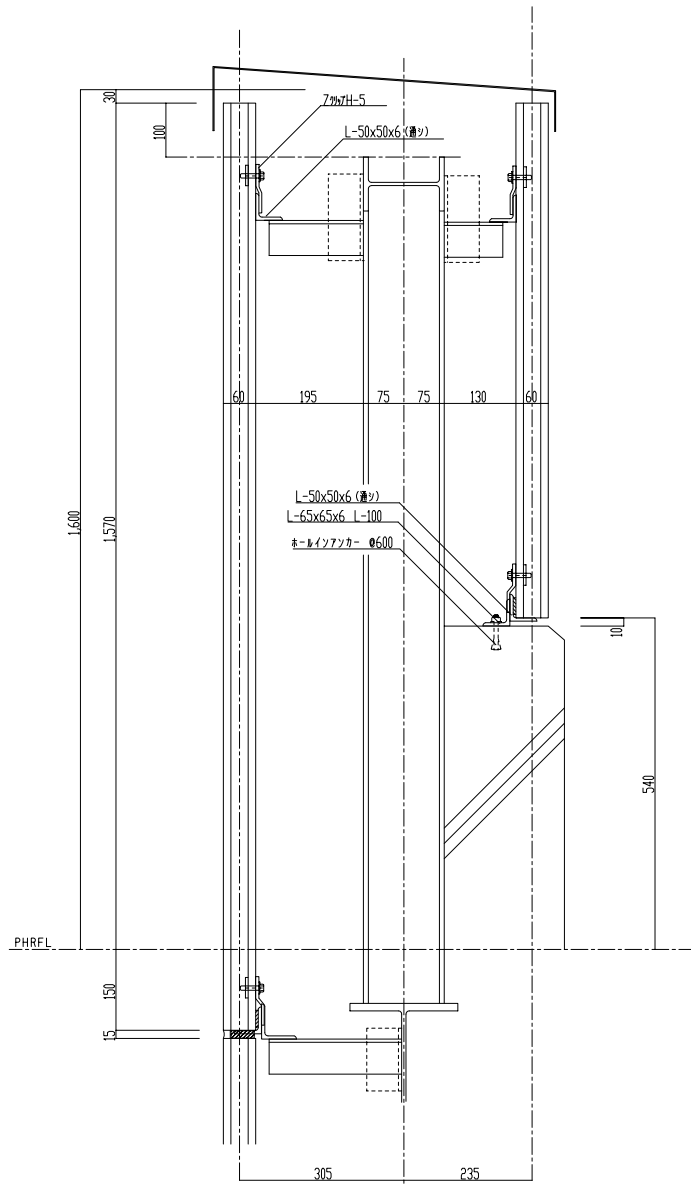


D-4 断面詳細図 S:1/5

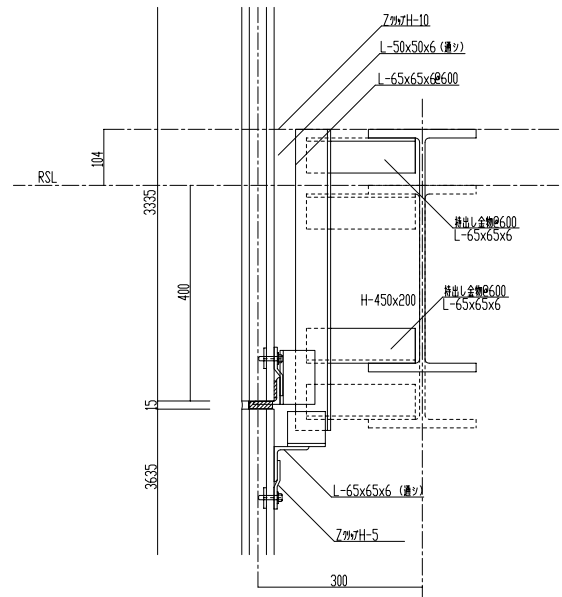


D-5 断面詳細図 S:1/5

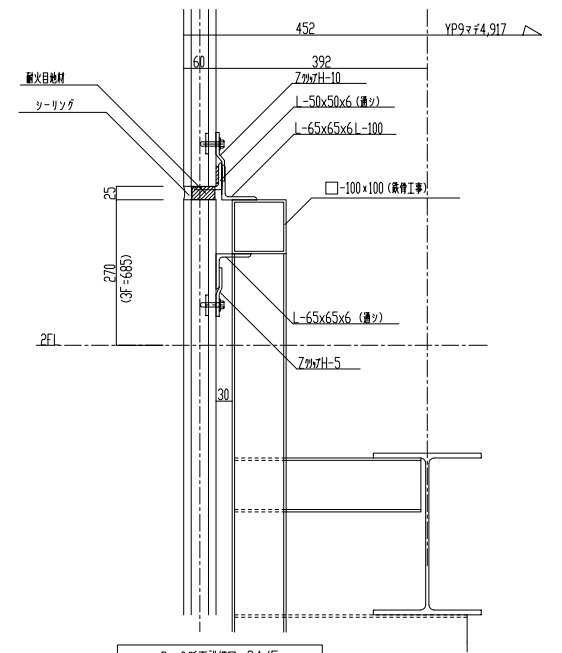
件名	製作図	図面名称	押出成形板 (5) 詳細図	図面番号	AP-SB5
作成年月日		縮尺		File Name	



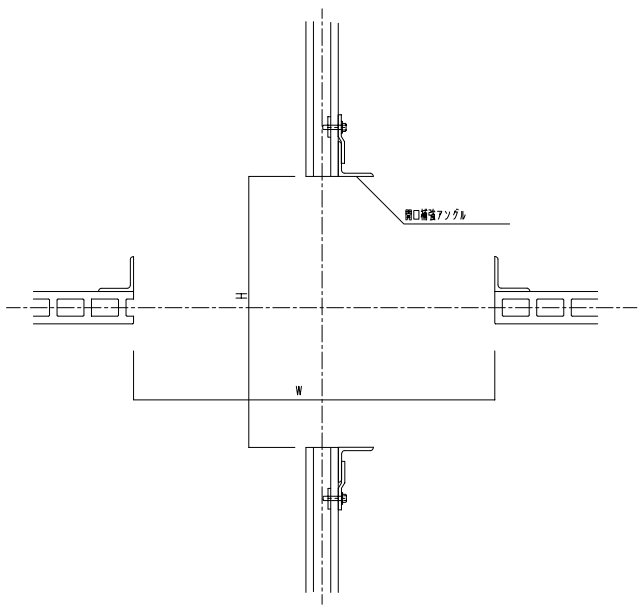
D-7断面詳細図 S:1/5



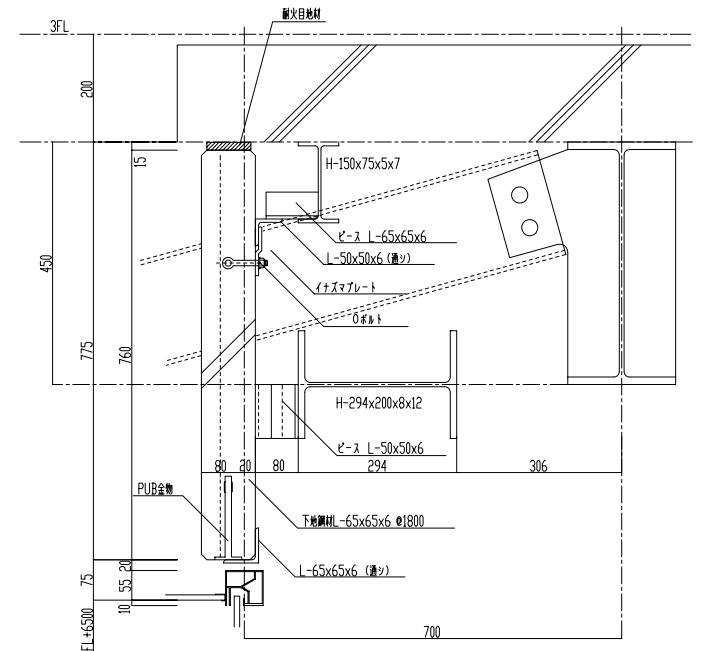
D-6断面詳細図 S:1/5



D-8断面詳細図 S:1/5



開口部平面断面詳細図 S:1/5



CW01断面詳細図 S:1/5 (R部分)

件名	製作図	図面名称	押出成形板(6)詳細図	図面番号	AP-SB6
作成年月日		縮尺		File Name	