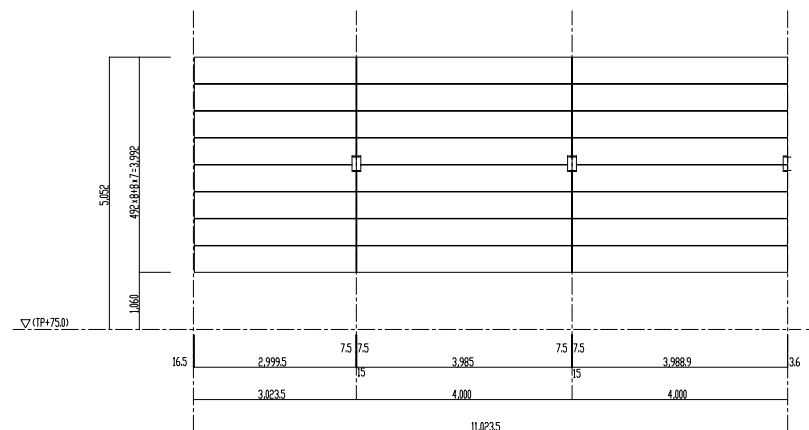
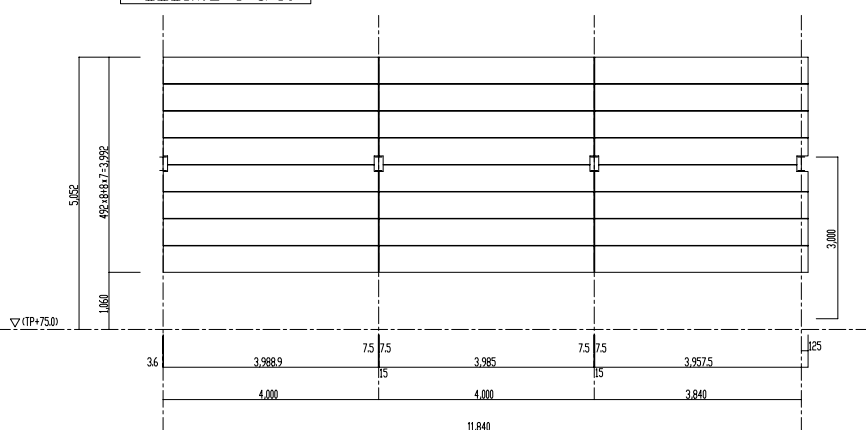


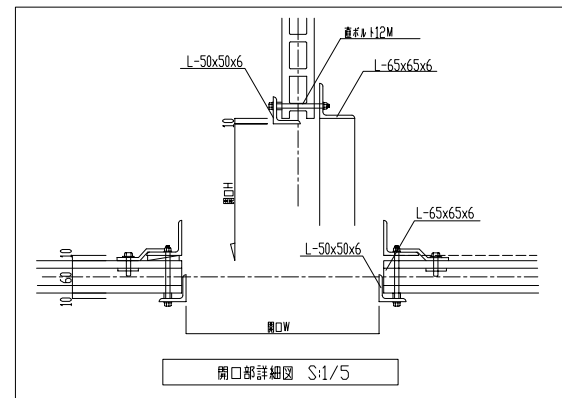
A面立面割付図 S:1/50



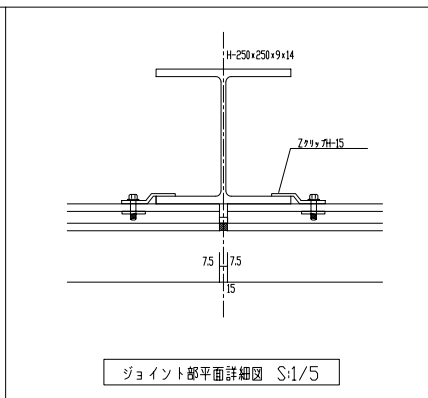
B面立面割付図 S:1/50



C面立面割付図 S:1/50



開口部詳細図 S:1/5



ジョイント部平面詳細図 S:1/5

			件名	図面名称	図面番号
			製作図	押出成形板(2)立面図	AP-SB2
			作成年月日	縮尺	File Name