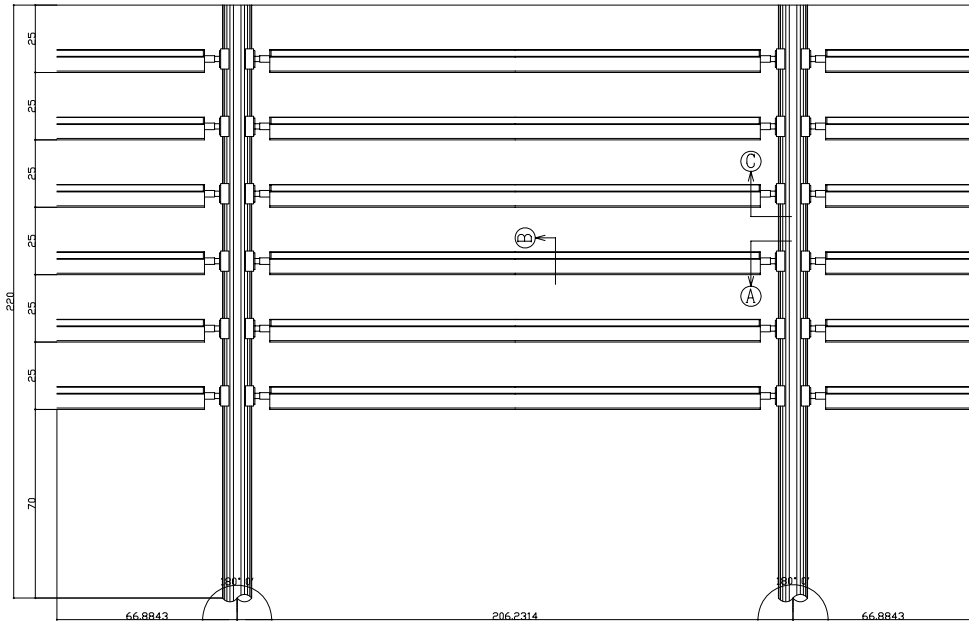


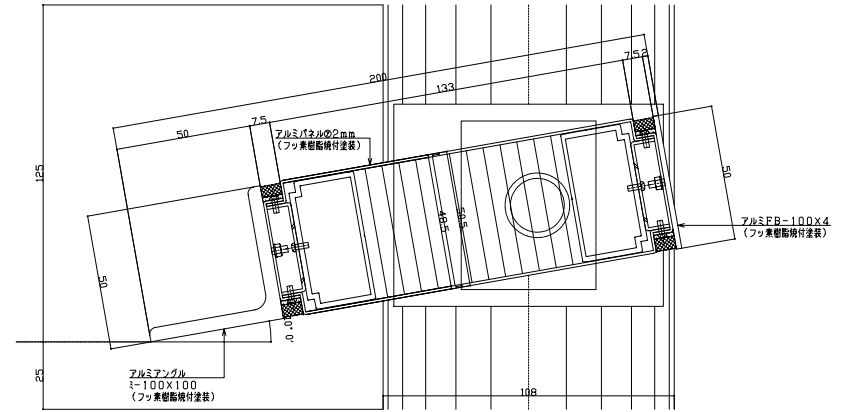
外観姿図

S: 1/20



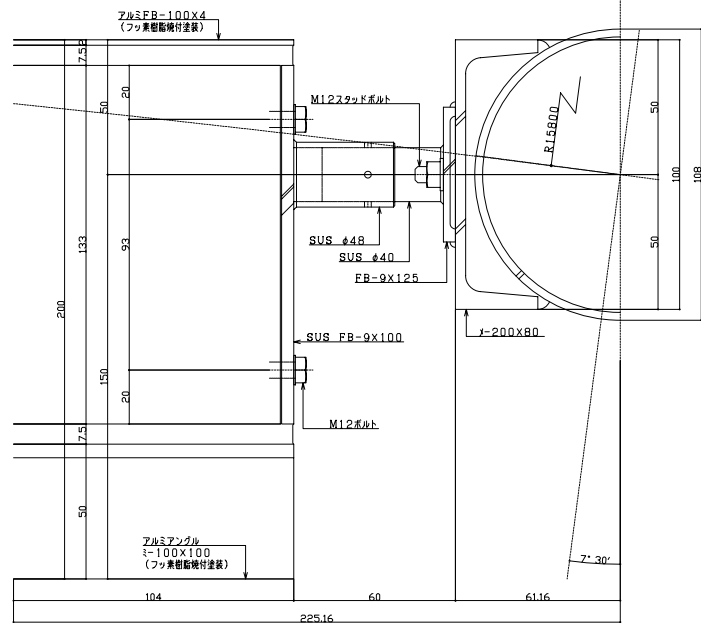
②-② 断面図

S: 1/2



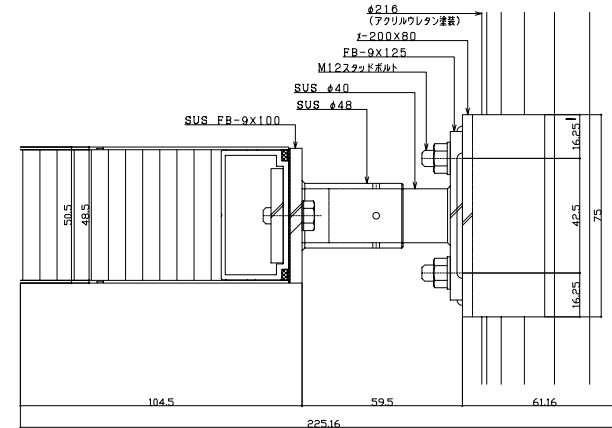
①-① 断面図

S: 1/2



③-③ 断面図

S: 1/2



件名	製作図	図面名称	ルーバー詳細図	図面番号	AP-RB
作成年月日		縮尺		File Name	