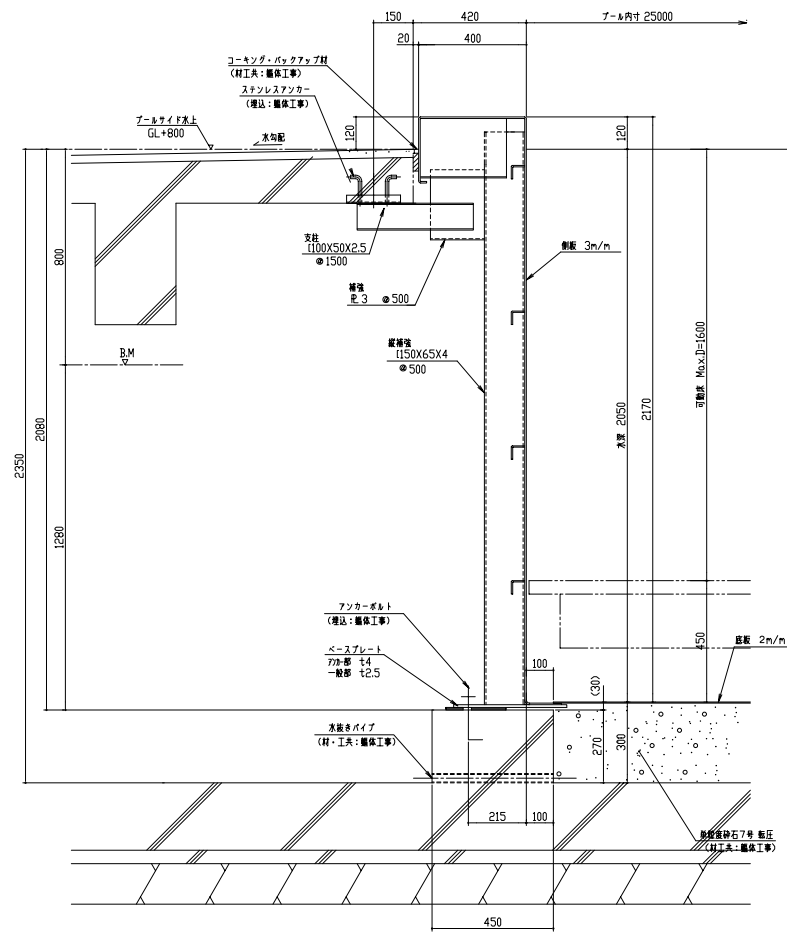


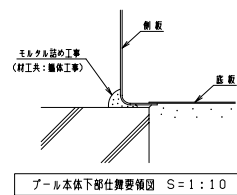
ゲル 本体図 S=1:100

塗装仕様		
30-50番 ゲル本体		
ゲル内面	ブルー	塗装
ゲル上縁	白	塗装
ゲル側面	ブルー	塗装
スタート台	白	塗装
長辺割 ゲル本体		
ゲル内面	ブルー	塗装
ゲル上縁	白	塗装
ゲル側面	ブルー	塗装
日本塗料工業会色 No 色 系		
ゲル内面	Y69-60L	ブルー
ゲル上縁	YN-95	白
ゲル側面	アクリル変性塗料	
スタート台	YN-95	白
コースライン(雙)	Y75-20L	連結
中央ライン(雙)	Y75-20L	連結
SMライン(雙)	Y05-40V	赤
クロスライン(雙)	Y75-20L	連結
クランプ	---	304

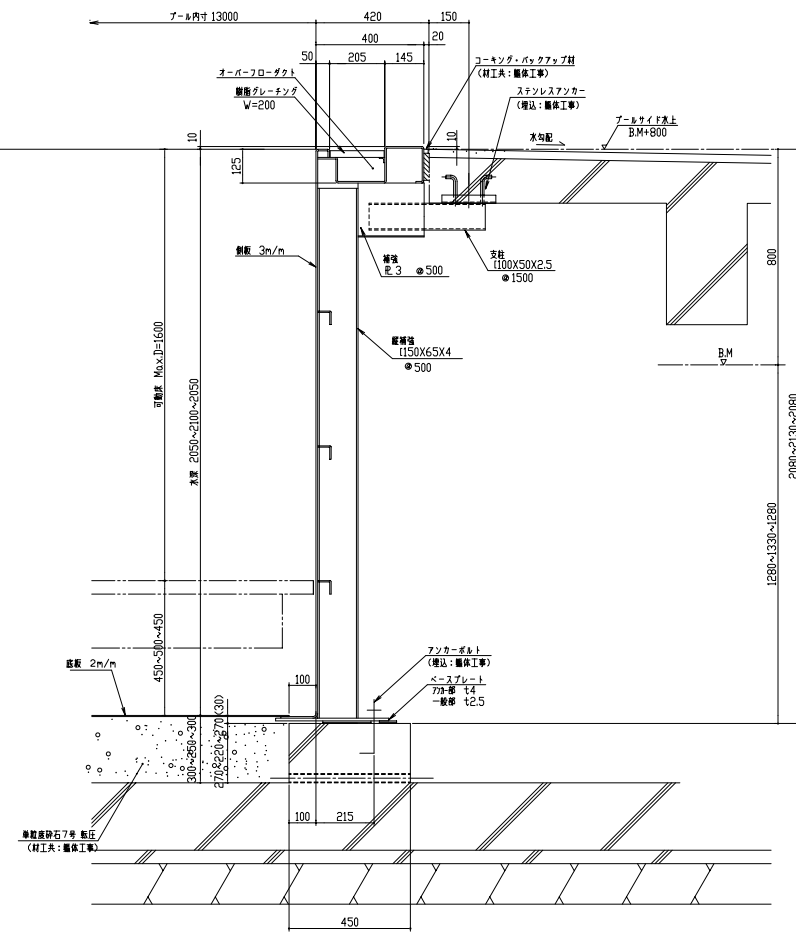
件名	製作図	図面名称	ゲル本体図	図面番号	AP-PL1
作成年月日		縮尺		File Name	



スタート・ターン側 断面詳細図 S=1:10

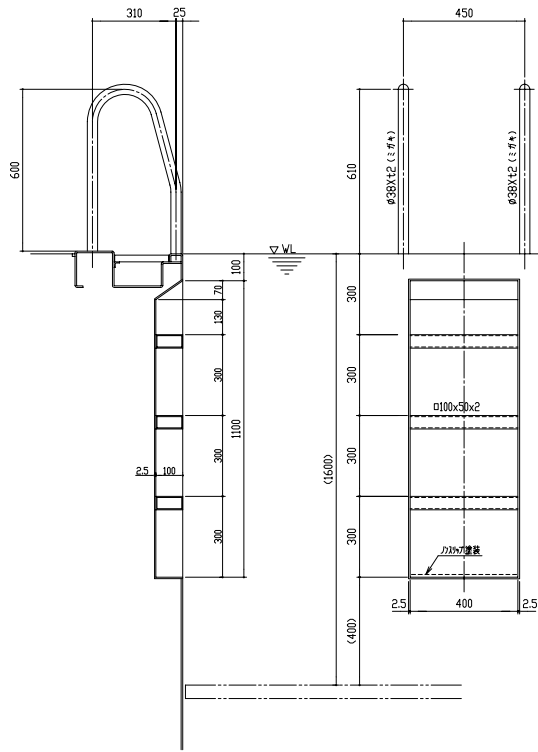


プール本体下部仕舞要領図 S=1:10

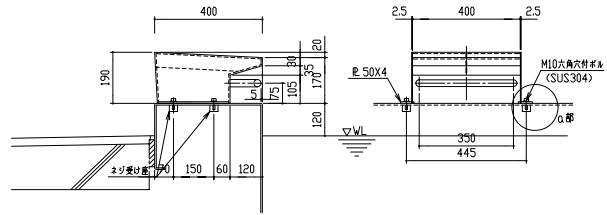


長辺側 断面詳細図 S=1:10

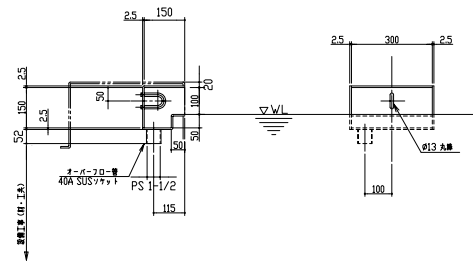
件名	図面名称	図面番号
製作図	プール断面 詳細図	AP-PL2
作成年月日	縮尺	File Name



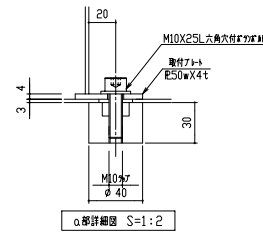
クワップ(内蔵式)詳細図 S=1:10 (4ヶ)



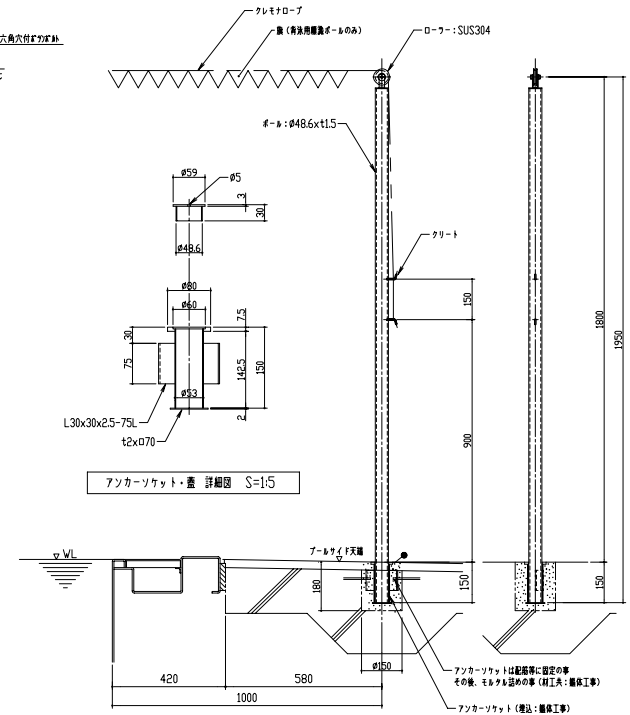
スカート台(巻脱式)詳細図 S=1:10 (12ヶ)



コースロープフック詳細図 S=1:10 (14ヶ)
(オーバーフロー接続管付)



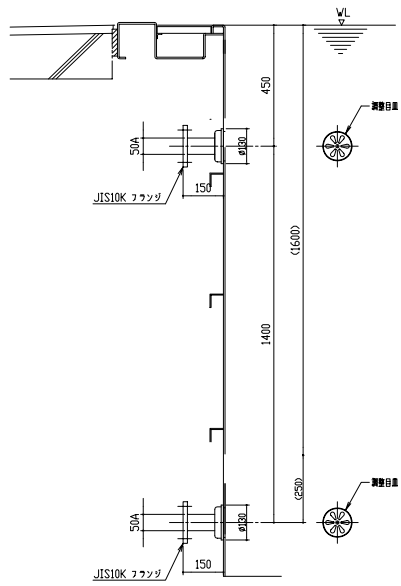
0部詳細図 S=1:2



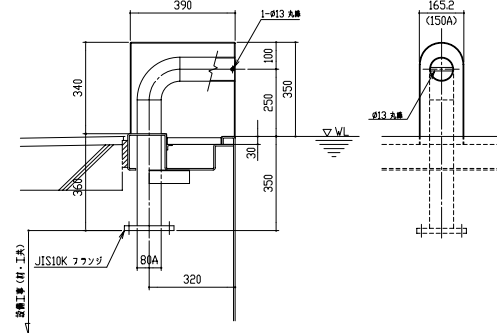
アンカーソケット・蓋 詳細図 S=1:5

有床用縦溝ボール・不正出発防止ボール 詳細図 S=1:10

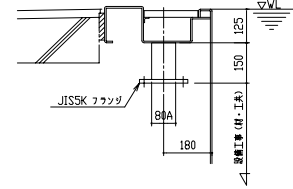
件名	図面名称	図面番号
製作図	プール本体 付属部品詳細図	AP-PL3
作成年月日	縮尺	File Name



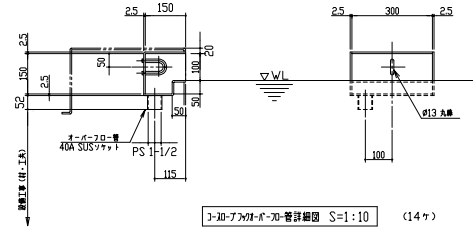
ろ過給水口接続管詳細図 S=1:10 (上段:167) (下段:167)



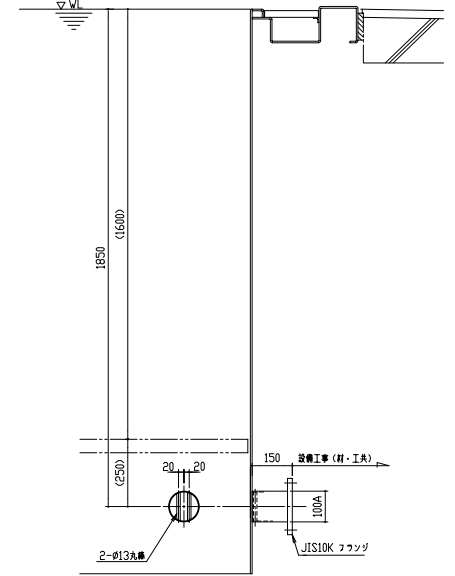
湧水給水接続管詳細図 S=1:10 (17)



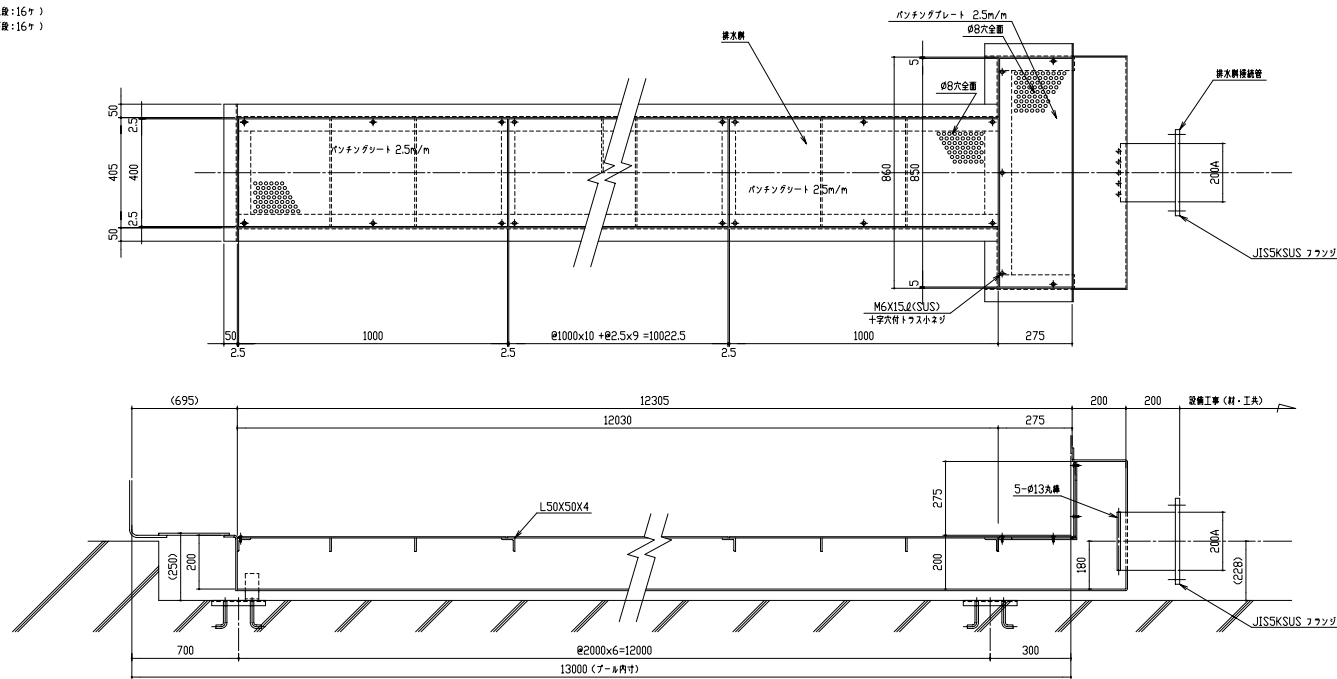
オーバーフローダクト接続管詳細図 S=1:10 (47)



30-φ40φ40-φ20管詳細図 S=1:10 (147) (オーバーフロー接続管付)

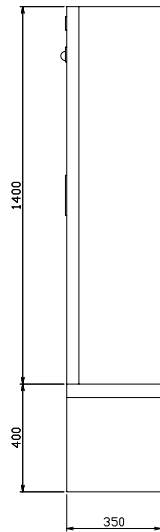
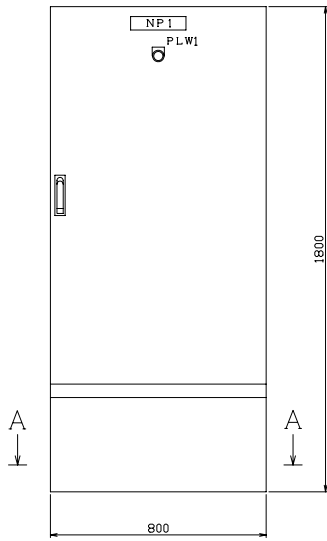


湧水用採水口接続管詳細図 S=1:10 (17)

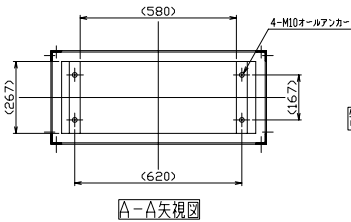


排水網接続管詳細図 S=1:10 (17)

図面名称	図面番号
製作図	AP-PL4
製成年月日	縮尺
	File Name

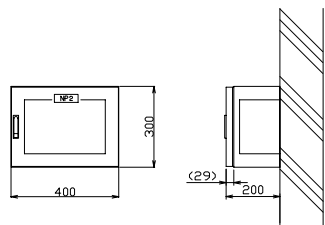


記号	名称
ELB1	漏電ブレーカー
TR1	タクトランス
NF1, 2	ノイズフィルター
MC0	補助继电器
MC1U~4U	電磁閉鎖器(上昇用)
MC1D~4D	”(下降用)
SE1U~4U	近接スイッチ(上昇用)
SE1D~4D	”(下降用)
ENC1~4	ロータリーエンコーダ
PS1	24V安定化電源
PLW1	電源表示灯
CP1, 2	サーキットプロテクター
CPU	シーケンサー
CR1	パワーリレー
CR2	停電リレーユニット出力
Th1~4	サーマルリレー
M1~4	0.2kwインダクションモーター
NP1	プール可動床装置制御盤(鏡板)
F1	ヒューズホルダー
NP2	プール可動床装置操作盤(鏡板)



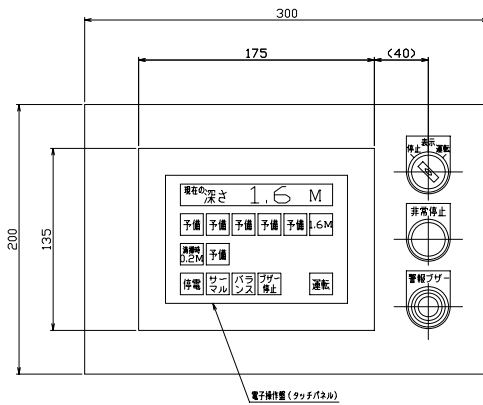
制御盤外形図 (S=1:10)

記) 塗装: 銅板焼付(指定色)
標準色: 日達工(U25-70B、U22-90B)標準色
設置: 機械室内



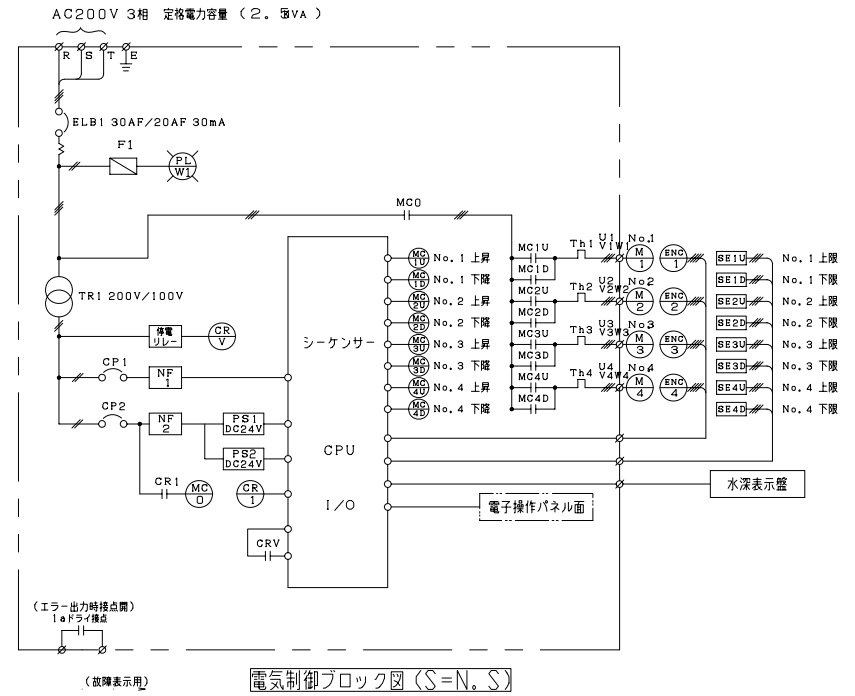
操作盤外形図 (S=1:10)

記) 材質: SUS304
塗装: フッ素樹脂塗装(指定色)
設置: 倉庫前

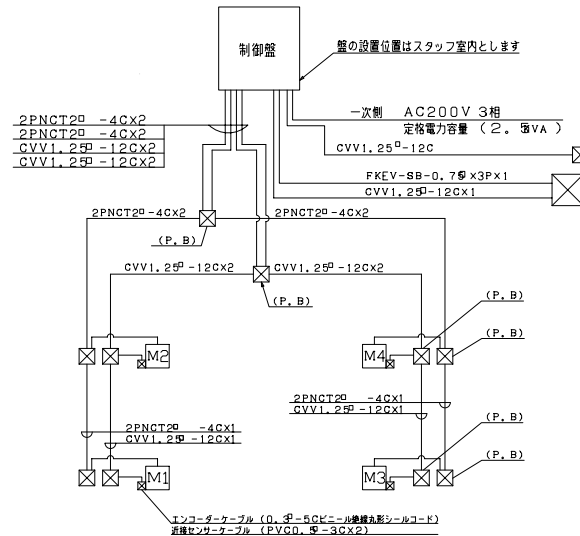


操作盤内部パネル面 (S=1:2)

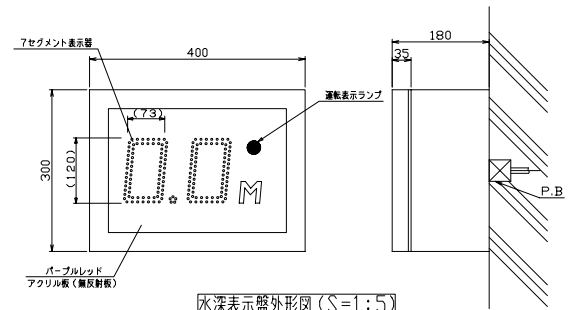
※停止位置は最大8点とします。



電気制御ブロック図 (S=N.S)



二次側電気系統図 (N.S)



水深表示盤外形図 (S=1:5)

記) 材質: SUS304
塗装: フッ素樹脂塗装(指定色)
設置: 倉庫壁上

注記

※一次側の電気工事は、電気設備にて施工願います。

件名	図面名称	図面番号
製作図	可動床 制御盤	AP-PL7
作成年月日	縮尺	File Name

