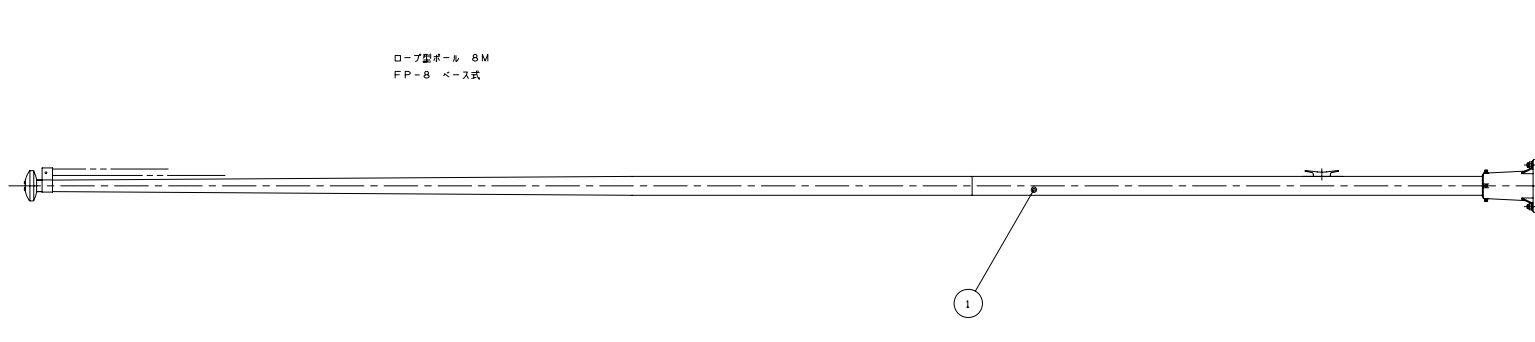
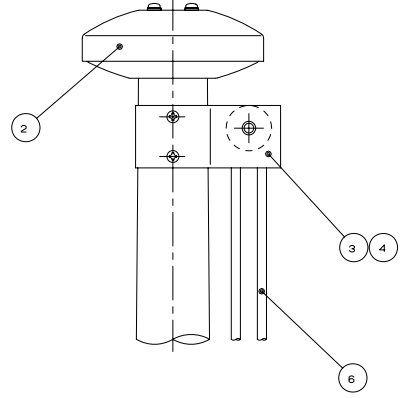


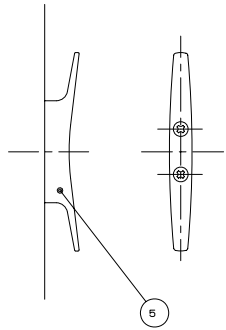
ロープポール 8M  
FP-8 ベース式



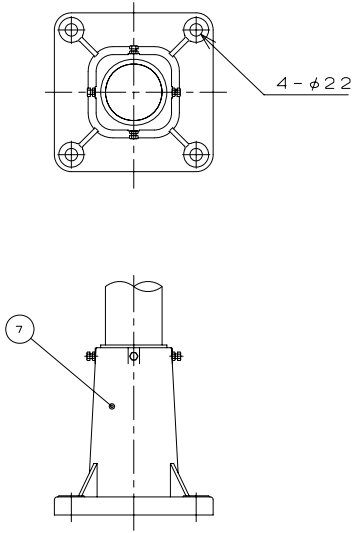
冠部詳細図  
S=1/2.5



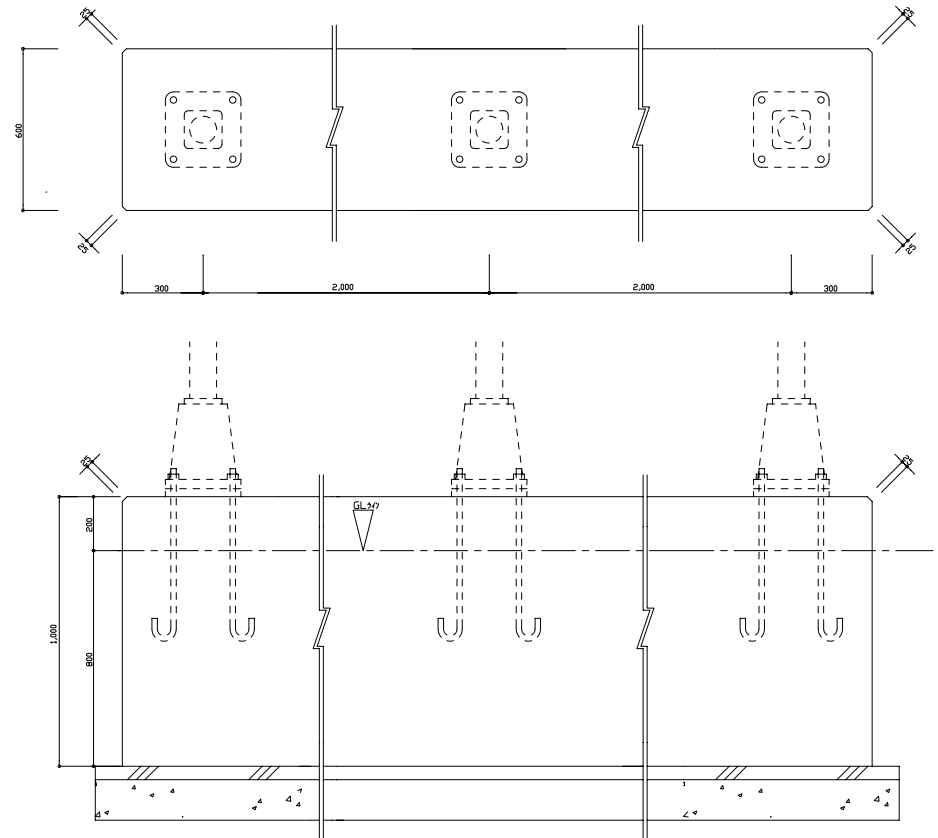
クリート詳細図  
S=1/2.5



ベース詳細図  
S=1/5



基礎部詳細図  
S=1/10



番号	品名	数量	材質	規格	備考
7	ベース	1	アルミ合金製物	AC7A	塗装仕上げ
6	ロープ	1	ポリエステル	φ8	
5	クリート	1	アルミ合金ダイカスト	ADC6	パワ仕上げ
4	滑車	1	ポリアセチレン樹脂	PCM	
3	滑車レグ	1	アルミ合金	A6063S-T5	アルマイ1処理
2	キャップ	1	アルミ合金/ポリプロピレンA1050P/PP		アルマイ1処理
1	ポール	2	アルミ合金黒目鋼管	YB270-T8	仕上、後アルマイ1処理クリアー電着塗装

件名	図面名称	図面番号
製作図	旗竿 (フラッグポール)	AP-P 1
作成年月日	縮尺	File Name