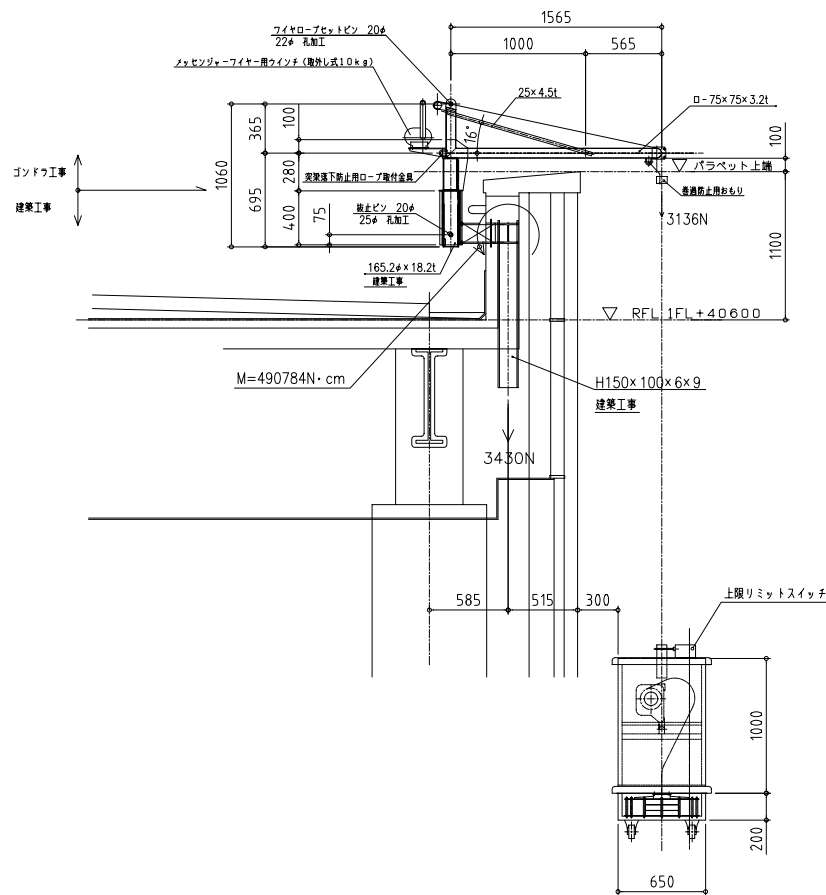
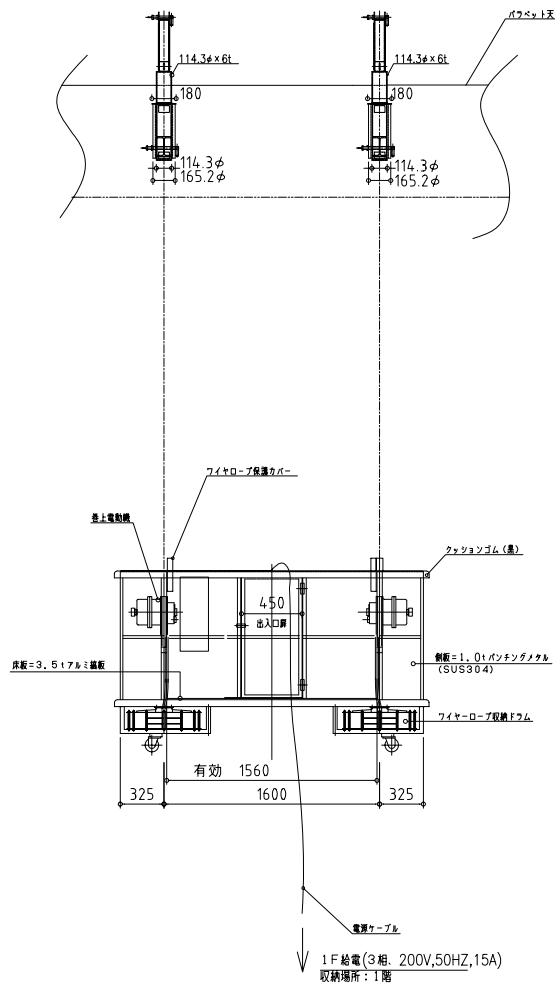


件名	図面名称	図面番号
製作図	ゴンドラ設置図(1)	AP-GD1
作成年月日	縮尺	File Name

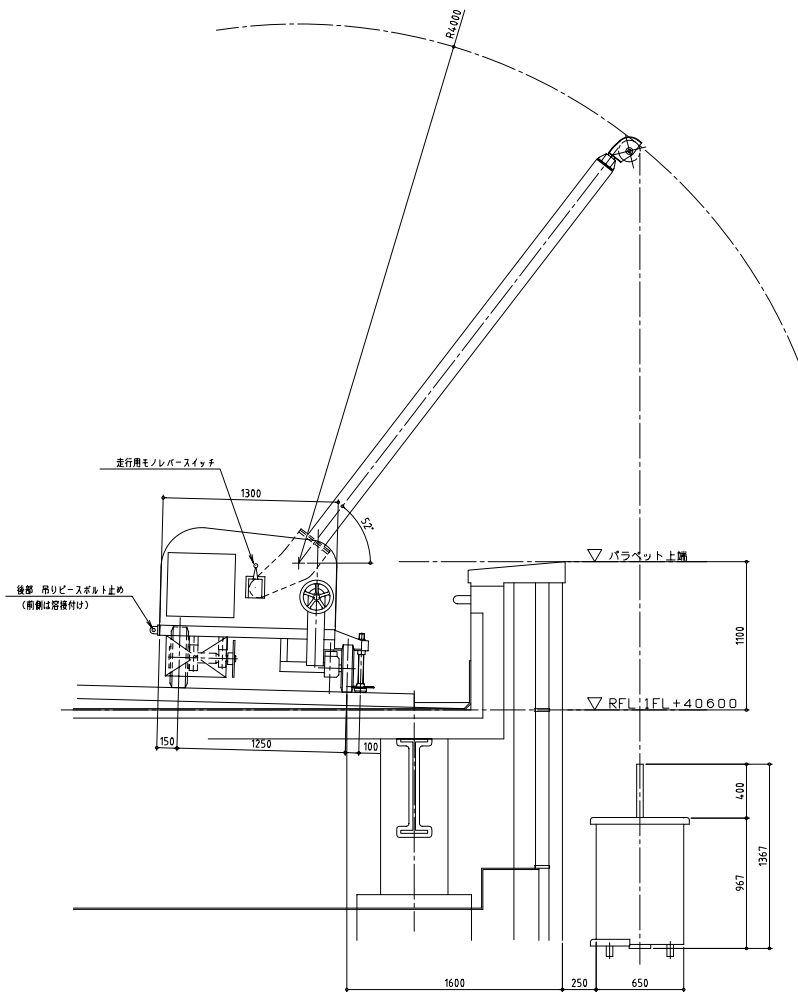
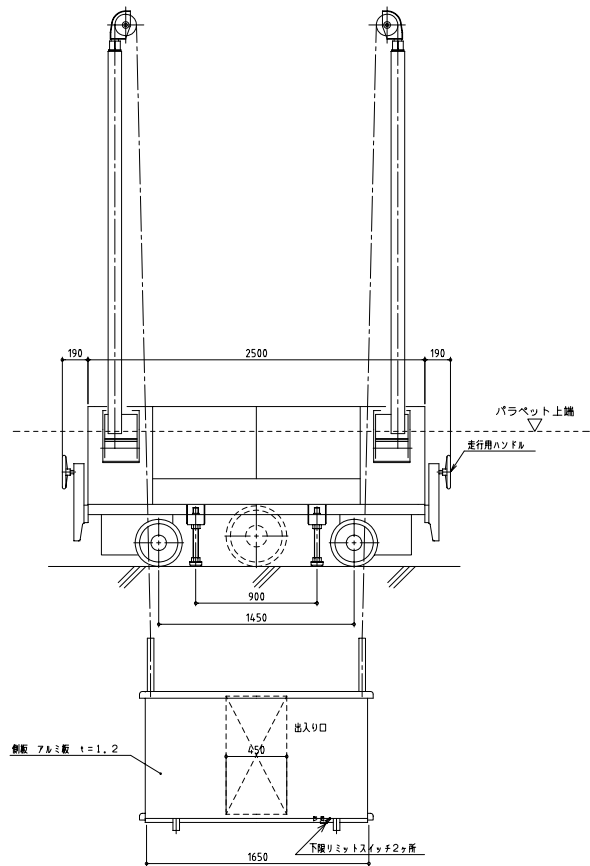


仕様	
1	形式 アーム固定型ゴンドラ (定額式・デッキ式)
2	積積荷重 200kg
3	デッキの大きさ 2250mm×650mm(外法)
4	昇降速度 0.1m/sec
5	昇降電動機 0.5kW×2台
6	ワイヤロープ 48mm×2本掛
7	揚程 約42m
8	操作方式 押船式
9	信号装置 1つツリバー
10	給電方式 キャブタイプケーブル給電
11	電源 3相 200V 50Hz
12	保安装置 安全帯・リミットスイッチ
13	デッキ自重 約250kg
14	突張自重 約80Kg
14	突張製作数 2本

ゴンドラ塗装仕様		
塗料調整	2種ケレン	I 場
下塗	変性エポキシ樹脂塗装	
中塗	ポリウレタン樹脂塗装	
上塗	艶指定色ポリウレタン樹脂塗装	

除外工事	
1.	1次側電源(送込コンセント及びプラグ配)引込工事
2.	走行レール基礎工事の一切
3.	アンカーボルトの埋め込み工事の一切
4.	建管設け工事の一切(レール側)
5.	据付に要する光熱費・足場等は所費別支給します
6.	屋上芯の測量線の一切

件名	製作図	図面名称	ゴンドラ設置図(2)	図面番号	AP-GD2
作成年月日		縮尺		File Name	



仕 様	
1. 型 式	F200-S
2. 積載容量	200Kg 2人乗
3. 作業床大きさ	1650mm×650mm
4. 昇降速度	0.145m/sec
5. 昇降電動機	1.5kW-4P
6. 走行速度	0.1385m/sec
7. 走行電動機	0.75kW-4P
8. 俯仰速度	アーム先端0.025m/sec
9. 俯仰電動機	0.4kW-4P
10. アーム長さ	4.0m
11. 操作方式	押形式
12. 通話装置	インターホン(台車~作業床間)
13. 給電方式	キャブタイプケーブル
14. 電 源	3相 200V, 50Hz
15. 昇降巻径	42m
16. ワイヤロープ	φ8mm×2本併
17. ゴンドラ本体自重	約2800Kg(ウェイト1100kg含む)

ゴンドラ塗装仕様		
床床調整	2層マレン	工 場
下 塗	変性エポキシ樹脂塗装	
中 塗	ポリウレタン樹脂塗装	
上 塗	艶消色ポリウレタン樹脂塗装	
		現 場

除 外 工 事	
1.	1次制電界(送込コンセント及びプラグ型)引込工事
2.	走行レール基礎工事の一切
3.	アンカーボルトの埋め込み工事の一切
4.	建管設備工事の一切(レール側)
5.	配付に要する光熱費・足場等は無償で支給願います
6.	屋上などの設置物の一切

荷重条件	
1.	昇降機能力
2.	風荷重 16m/sec
3.	地震荷重水平 0.2G

件 名	製作図	図面名称	ゴンドラ設置図(3)	図面番号	AP-GD3
作成年月日		縮 尺		File Name	