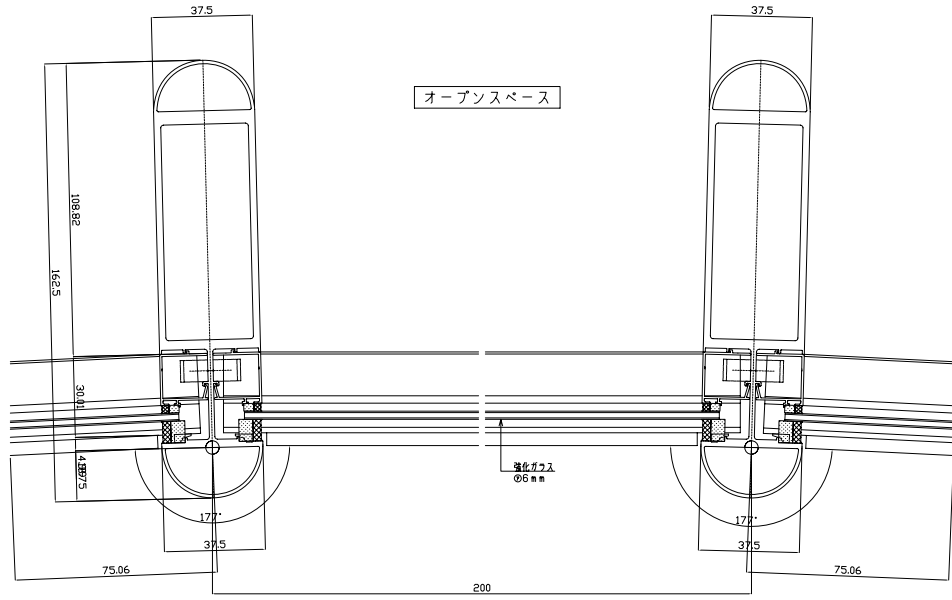


件名	図面名称	図面番号
実施設計図	カーテンウォール(2) ドア	AP-CW2
作成年月日	縮尺	File Name

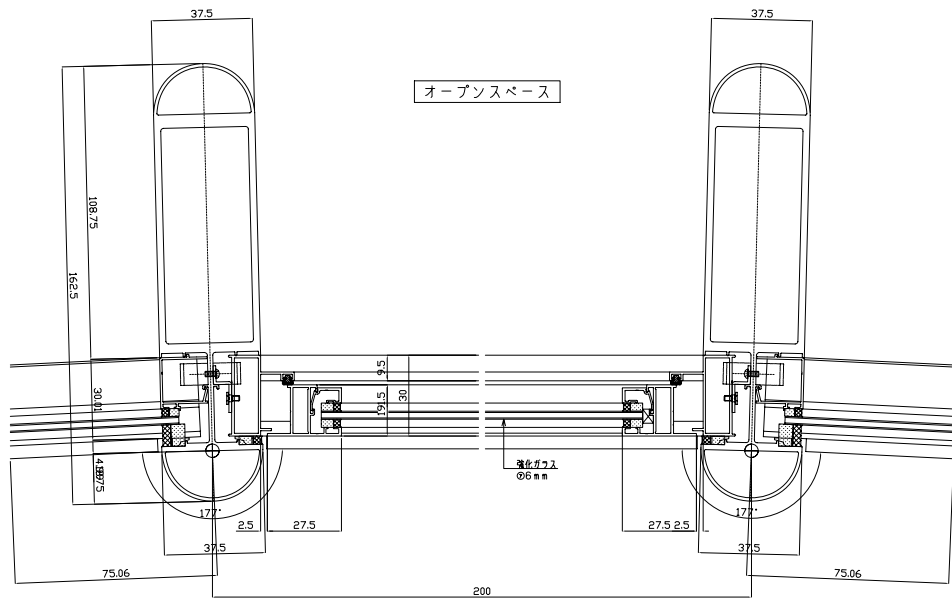




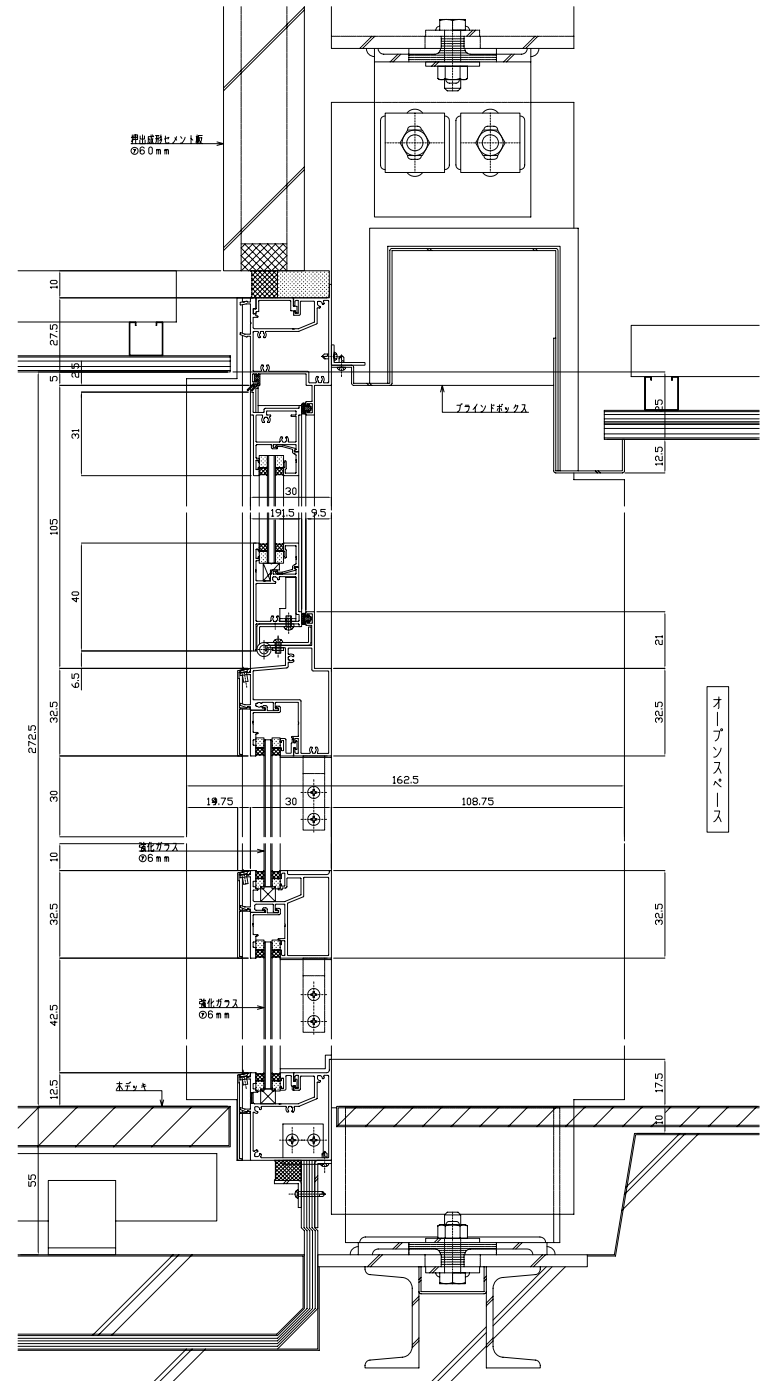
㉔ ㉔ 断面図



㉑-㉑ 断面図



㉑ ㉑ 断面図



件名	図面名称	図面番号
製作図	カーテンウォール(5)断面図1	AP-CW5
作成年月日	縮尺	File Name





