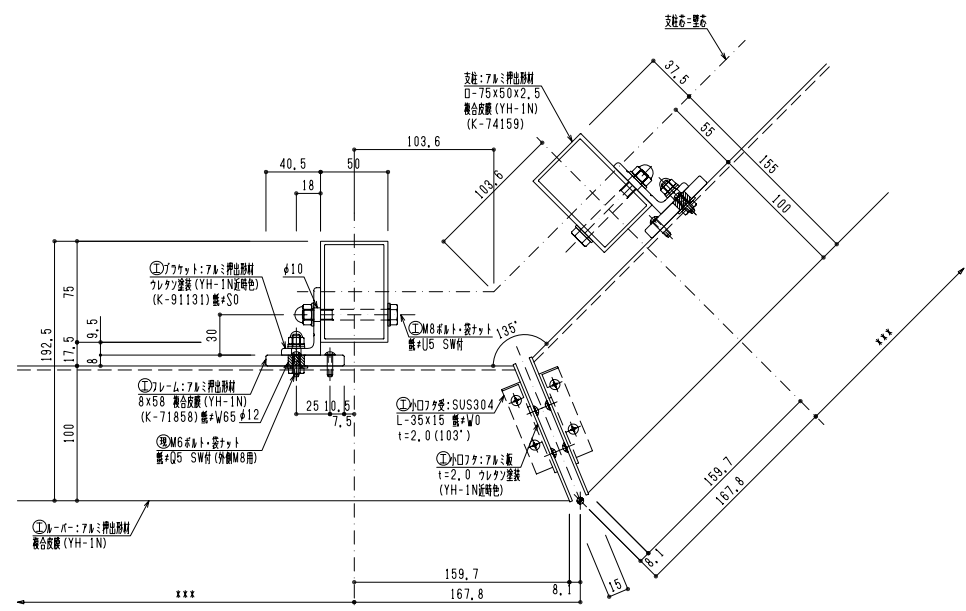
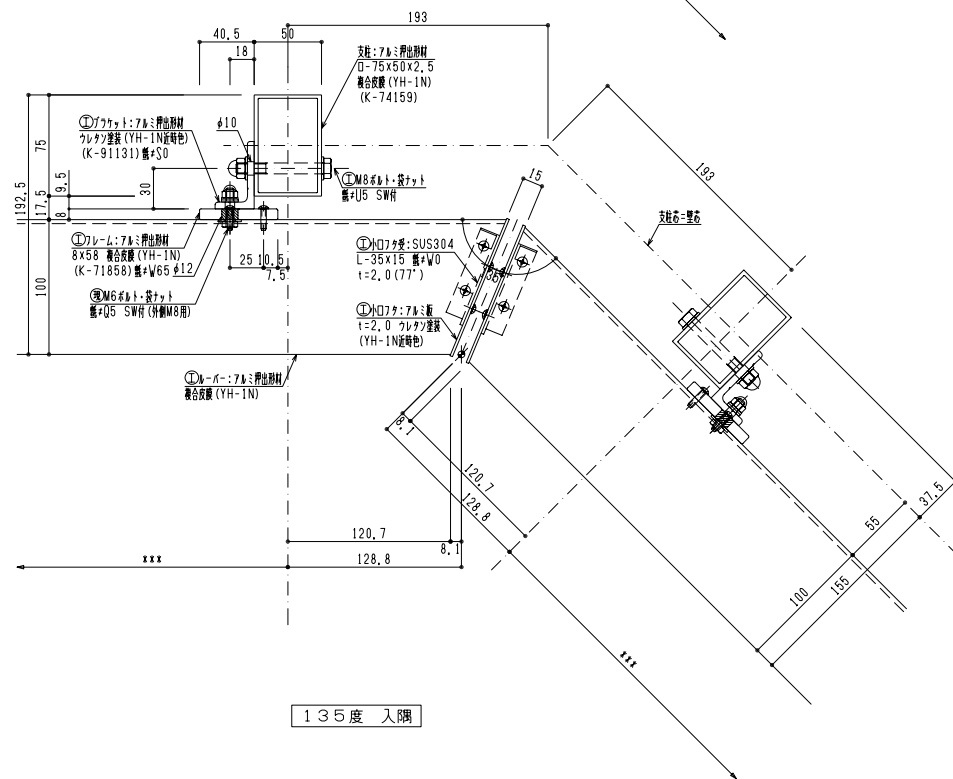
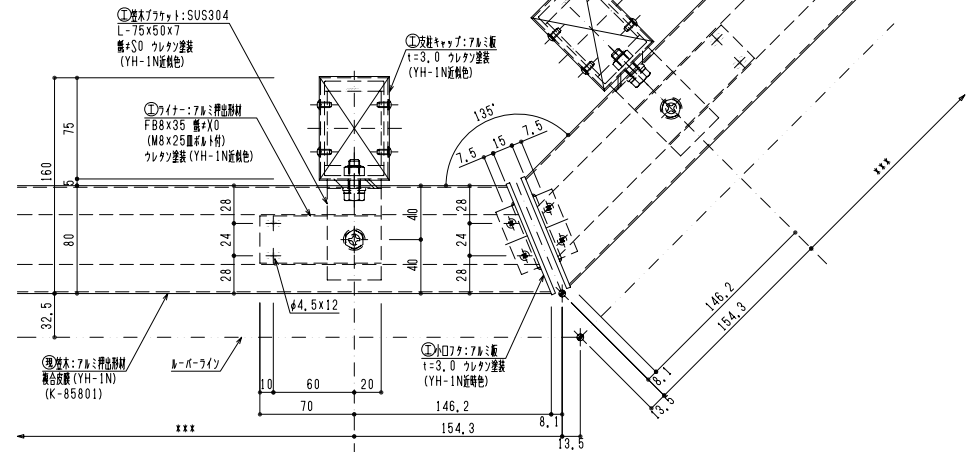
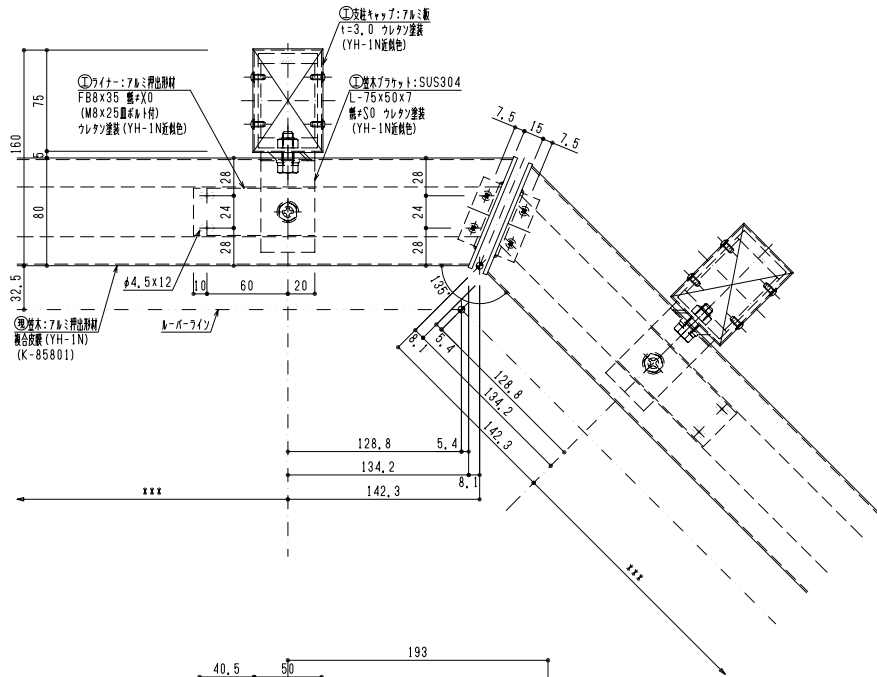


件名	図面名称	図面番号
製作図	アルミフェンス詳細図 1	AP-AF1
作成年月日	縮尺	File Name



135度 入隅

135度 出隅

件名	製作図	図面名称	アルミフェンス詳細図(4)	図面番号	AP-AF4
作成年月日		縮尺		File Name	