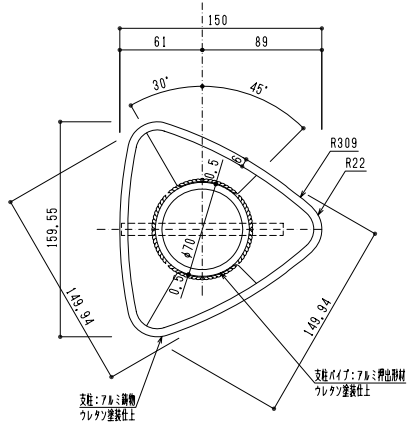


A VIEW



B-B SEC

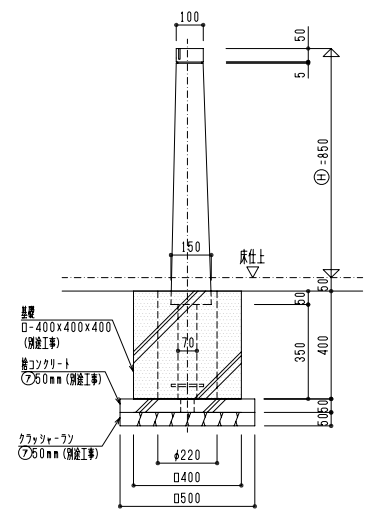


図 (1/10)

記号	商品記号	個数	備考
B-K	2BL-21A	18基	チェーン無・固定タイプ

件名	図面名称	図面番号
製作図	車止め (ポラード) 詳細図	AP-21
作成年月日	縮尺	File Name