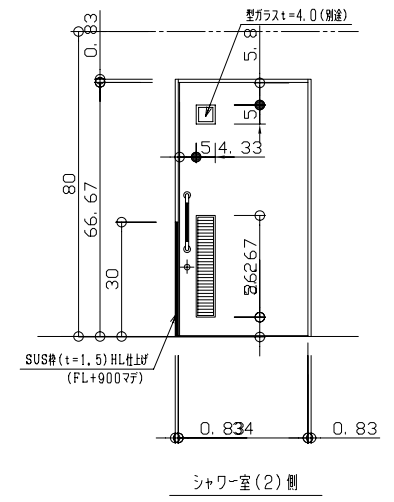
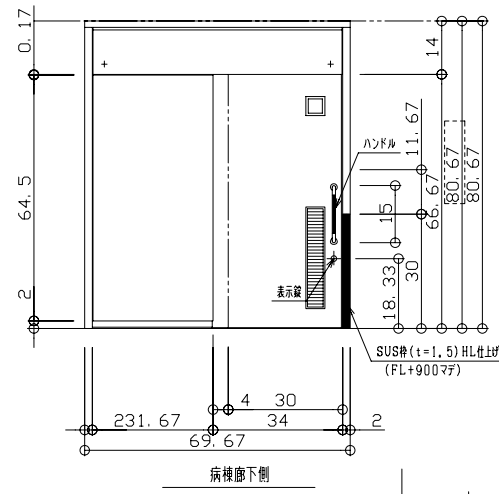
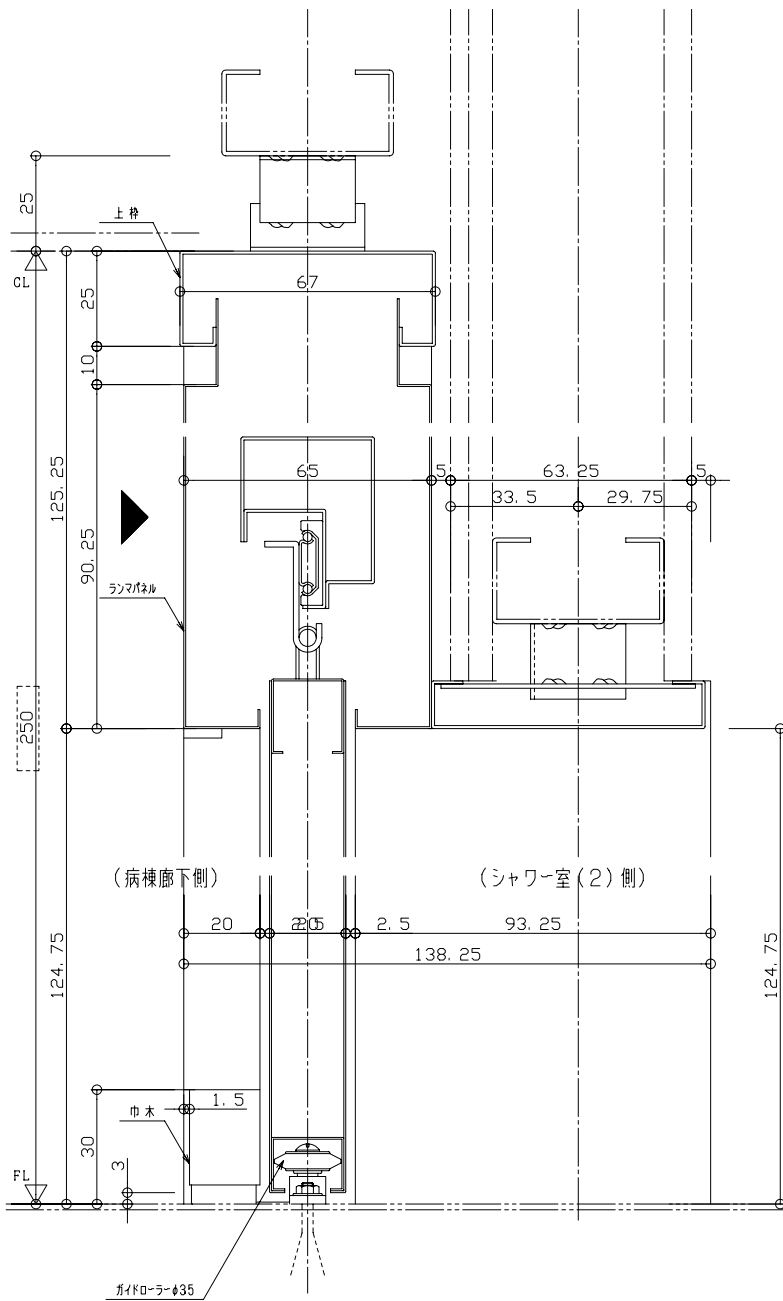


- (HLD) R - 3set
(V-B)
- (HLD) R - 1set
(V-B-IV)
- (HLD) R - 3set
(V-B)

▼ : マンデリフス

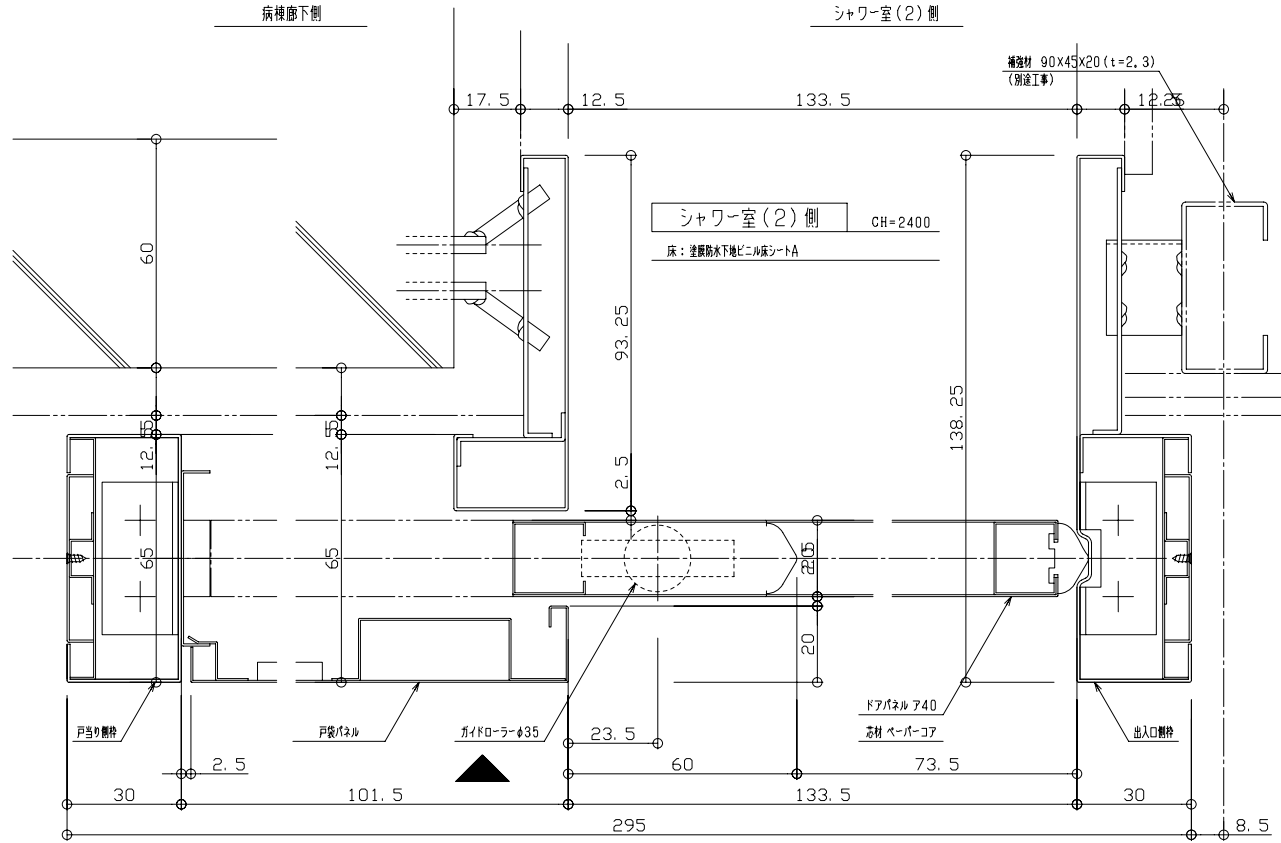
計 - 7set

			件名	製作用	図面名称	スライディングドア (1) 配置図	図面番号	AP-09
			作成年月日		縮尺		File Name	



HLD T-B-5	階数	引手勝手	数量
	1F	R L	- set 1 set
塗色	枠・本体 扉		
先行本体			
ハンドル	有・無		
錠前			
特記			

※ユニット寸法=2420
打ち合わせ要



病棟廊下側 CH=2420
床: ビニル床シートB



件名	製作図	図面名称	スライディングドア(2)詳細図	図面番号	AP-10
作成年月日		縮尺		File Name	