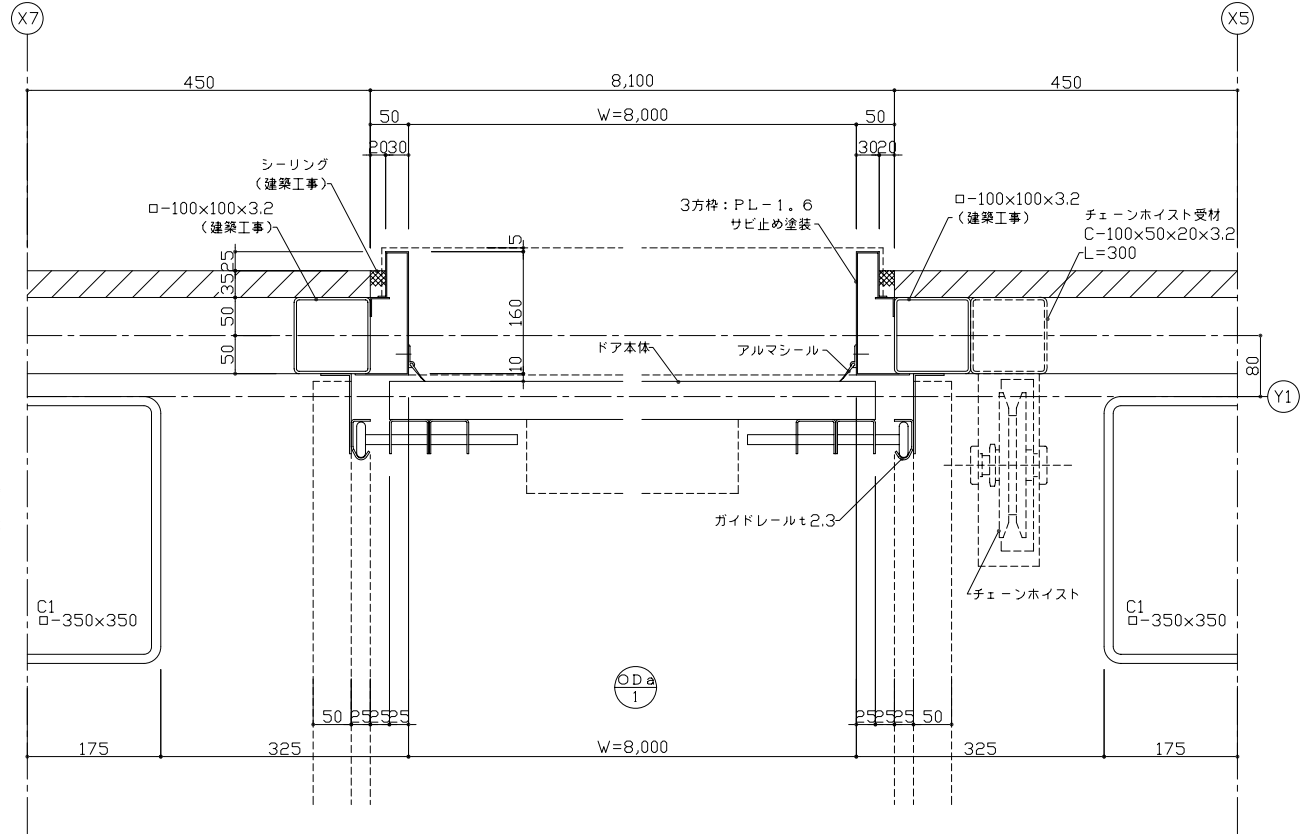


矩形詳細図 S=1:5



平面詳細図 S=1:5

件名	図面名称	図面番号
建材施工図	シャッター群細図	AP-08
作成年月日	縮尺	File Name